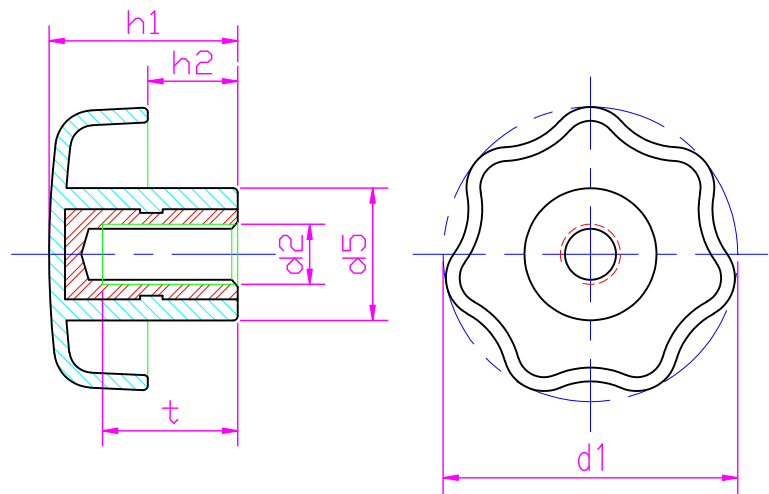


項次	材 質	表面處理
本體	PA-6	黑色或指定色
螺絲	Steel / C1008	鍍鋅鋁色

ITEM NO.	d1	d2	d5	h1	h2	L												
	mm		mm	mm	mm	mm												
HS25AM5L	25	M5-0.8	12	16	7	10	15	20	25	30	35	40	50	55				
HS25AM6L		M6-1.0				10	15	20	25	30	35	40	45	50				
HS25AI6L		1/4"-20				10	15	22	28	34	39	54						
HS32AM6L-Q	32	M6-1.0	14	20	10	11	16	21	26	31	36	41	46	51	56	61	66	
HS32AM8L-Q		M8-1.25				15	20	25	30	35	40							
HS32AI6L-Q		1/4"-20				11	16	19	24	32	37							
HS40AM6L	40	M6-1.0	18	25	12	10	15	20	25	30	35	40	45	50				
HS40AM8L		M8-1.25				15	20	25	30	35	40	45	50	55	60	75		
HS40AM10L		M10-1.5				30	40											
HS40AI6L		1/4"-20				25												
HS40AI8L		5/16"-18				20	23	30	35	41	48							
HS40AI9L		3/8"-16				17	23	30	48									
HS50AM8L	50	M8-1.25	22	32	16	13	18	23	28	33	38	43	49	59	69			
HS50AM10L		M10-1.5				15	20	25	30	35	40	45	50	60	70			
HS50AI8L		5/16"-18				13	16	23	29	41	54							
HS50AI9L		3/8"-16				18	25	31	37	40	43	55						
HS63AM8L	63	M8-1.25	25	39	19.3	20	25	30	40	50								
HS63AM10L		M10-1.5				20	25	30	35	40	45	50	60	70				
HS63AM12L		M12-1.75				25	30	36	40	44	50	54	60	64				
HS63AI9L		3/8"-16				34	46	72										
HS80AM12L	80	M12-1.75	35	51	25	20	25	30	35	40	50	60						
HS80AM16L		M16-2.0				20	25	30	35	40	45	55	65					

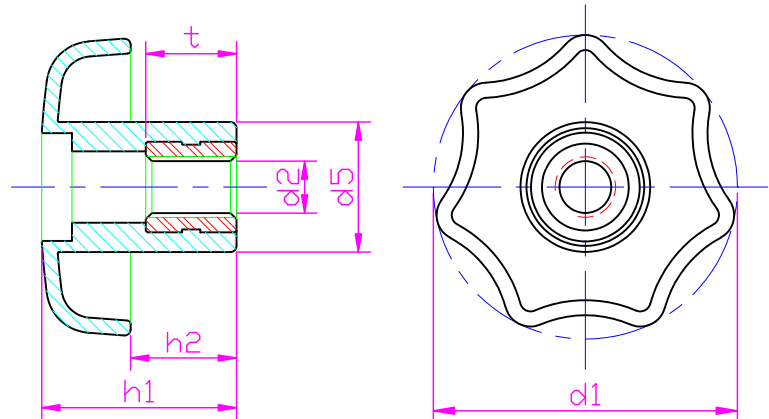
訂購產品請填上編號，L處請填入所需螺牙的長度。即HS25AM520代表25星型旋鈕M5-P0.8*20mm長。螺牙長度L亦可依客戶要求訂製。



項次	材 質	表面處理
本體	PA-6	黑色或指定色
螺帽	易削鋼 12L14	鍍鋅

ITEM NO.	d1	d2	d5	h1	h2	t
	mm		mm	mm	mm	mm
HS25AM4	25	M4-0.7	12	16	7	9
HS25AM5		M5-0.8				9
HS25AM6		M6-1.0				7
HS25AI6		1/4"-20				7
HS32AM5-Q	32	M5-0.8	14	20	10	10
HS32AM6-Q		M6-1.0				10
HS32AI6-Q		1/4"-20				10
HS40AM5	40	M5-0.8	18	25	12	13
HS40AM6		M6-1.0				13
HS40AM8		M8-1.25				14
HS40AI6		1/4"-20				13
HS40AI8		5/16"-18				13
HS50AM8	50	M8-1.25	22	32	16	19
HS50AM10		M10-1.5				19
HS50AI8		5/16"-18				19
HS50AI9		3/8"-16				19
HS63AM8	63	M8-1.25	25	39	19.3	24
HS63AM10		M10-1.5				24
HS63AM12		M12-1.75				24
HS63AI9		3/8"-16				24
HS63AI12		1/2"-13				24
HS80AM12	80	M12-1.75	35	51	25	29
HS80AM16		M16-2.0				29

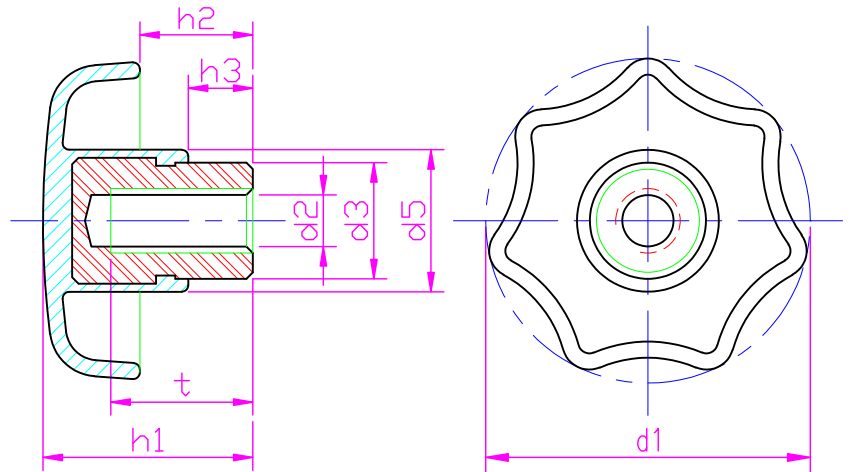
特殊螺牙規格亦可依客戶要求訂製。



項次	材 質	表面處理
本體	PA-6	黑色或指定色
螺帽	易削鋼 12L14	鍍鋅

ITEM NO.	d1	d2	d5	h1	h2	t
	mm		mm	mm	mm	mm
HS32AM6T	32	M6-1.0	14	20	10	11
HS40AM8T	40	M8-1.25	18	25	13	14
HS50AM10T	50	M10-1.5	21.5	32	17.5	15
HS63AM12T HS63AI9T	63	M12-1.75 3/8"-16	26	40	20	20

特殊螺牙規格亦可依客戶要求訂製。



項次	材 質	表面處理
本體	PA-6	黑色或指定色
螺帽	易削鋼12L14	鍍鋅

ITEM NO.	d1	d2	d3	d5	h1	h2	h3	t
	mm		mm	mm	mm	mm	mm	mm
HS32AQM6	32	M6-1.0	12	14.5	20.3	10.3	8.5	12
HS40AQM8	40	M8-1.25	14	18	25.1	13.1	10	14
HS50AQM10	50	M10-1.5	18	22	32.5	17.5	10	18
HS63AQM12	63	M12-1.75	20	26.7	40.5	20.3	14	22

特殊螺牙規格亦可依客戶要求訂製。