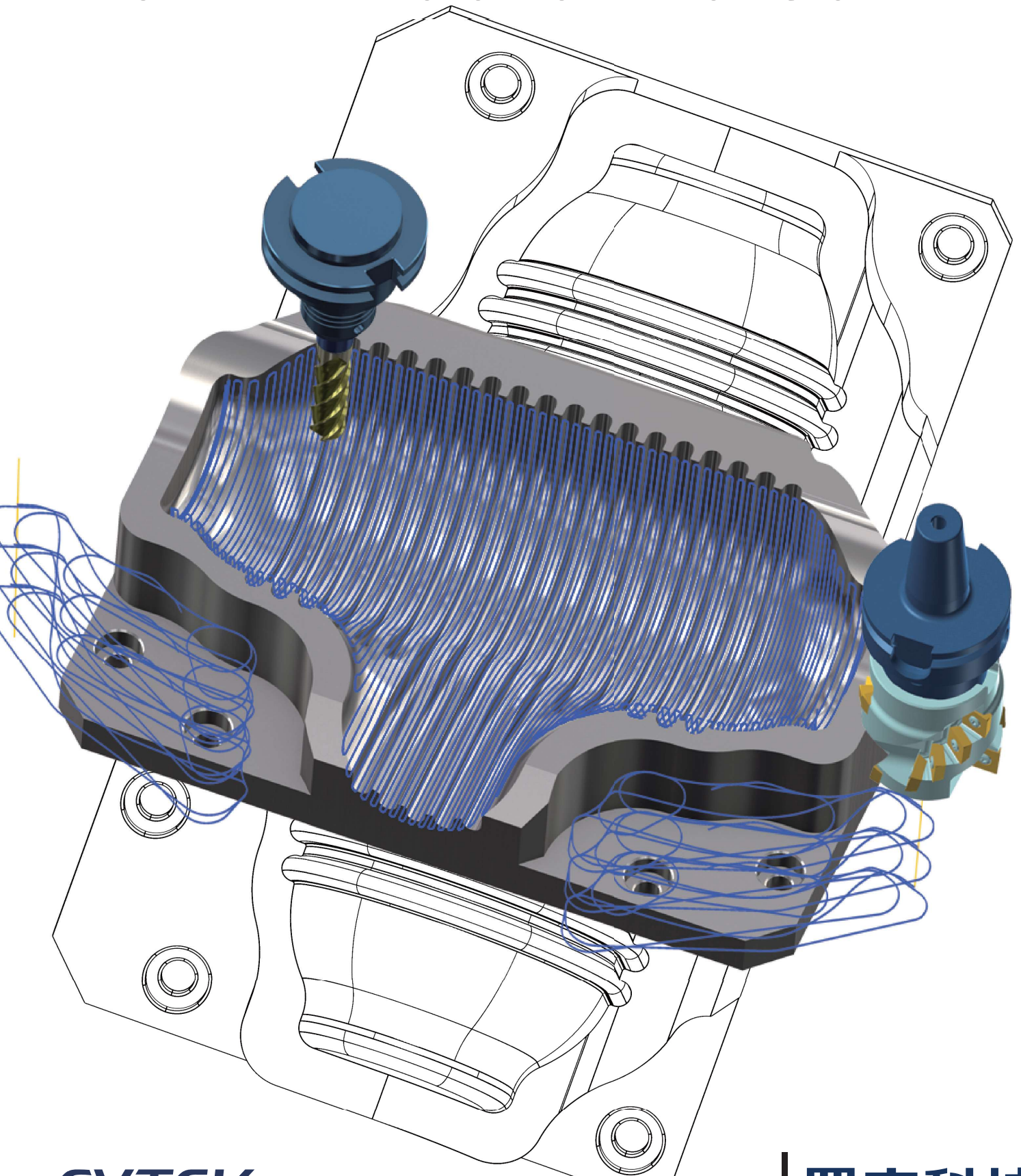


Mastercam

SHAPING THE FUTURE OF MANUFACTURING



CYTEK

台灣總代理 | 眾宇科技

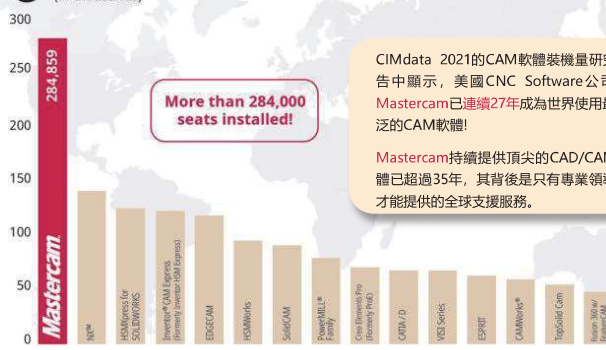
世界級動態 CAD/CAM 軟體



銑床
車床
銑車
製程

全球裝機量連續保持世界第一

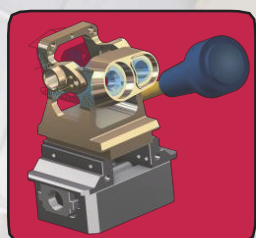
Installed Seats
(in thousands)



More than 284,000 seats installed!

CIMdata 2021的CAM軟體裝機量研究報告中顯示，美國CNC Software公司的Mastercam已連續27年成為世界使用最廣泛的CAM軟體！
Mastercam持續提供頂尖的CAD/CAM軟體已超過35年，其背後是只有專業領導者才能提供的全球支援服務。

銑床模組



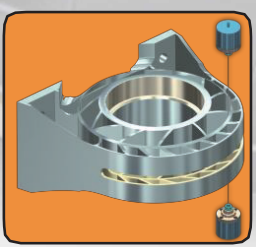
支援2.5軸到5軸加工，快速建立刀具路徑且搭配動態銑削高效省時，並提供自動排版及雕刻挑角。

車床模組



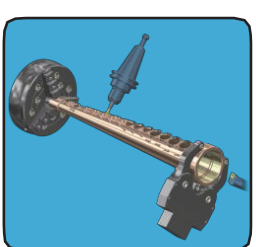
操作快速簡單，並支援實體路徑模擬及動態切削技術。

線切割模組



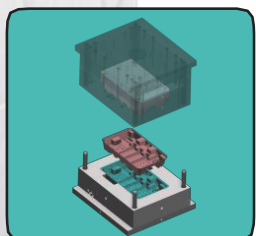
支援基礎的2軸到複雜的4軸線切割。

銑車模組



銑車複合
搭配車床及銑床功能，為解決多系統加工的最強有效解決方案。

設計模組



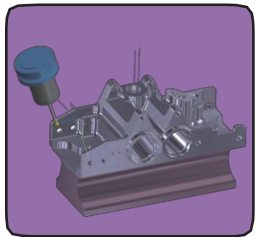
功能強大的3D實體及曲面建構能力，無論銑床、車床、木雕或線切割模組中，都可以單獨出來使用。

木雕模組



完全支援2.5軸到5軸加工，多頭式刀具等木雕加工方式。

製程控制



機上量測
完全整合刀具設定、工件座標設定、量測路徑模擬與碰撞檢測、量測數值回饋。



DYNAMIC MOTION
TECHNOLOGY

動態銑削

銑床
車床
銑車
製程



刀具路徑平順



節省時間與成本



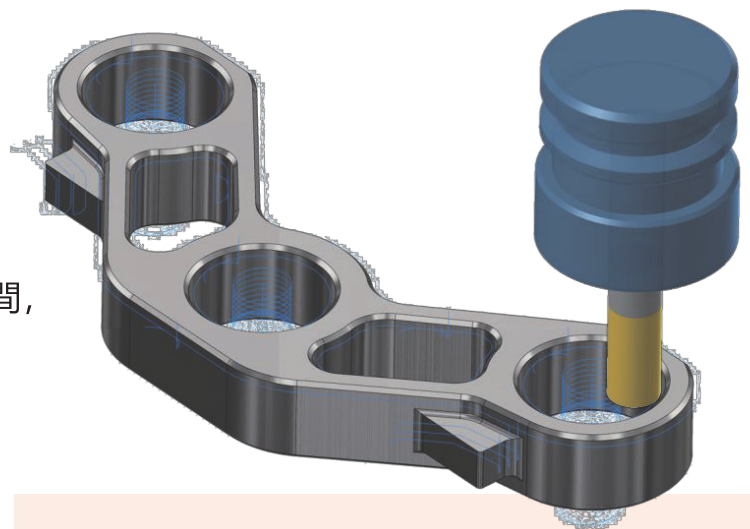
延長刀具壽命



加工硬質材料

簡單、高效的2D銑削功能

- 2D路徑提供簡單快速的最佳化挖槽、外型、鑽孔、面銑等功能
- 動態銑削保持切削負載，可有效節省加工時間，提高刀具壽命
- 支援ISCAR刀具高效率加工(HEM)

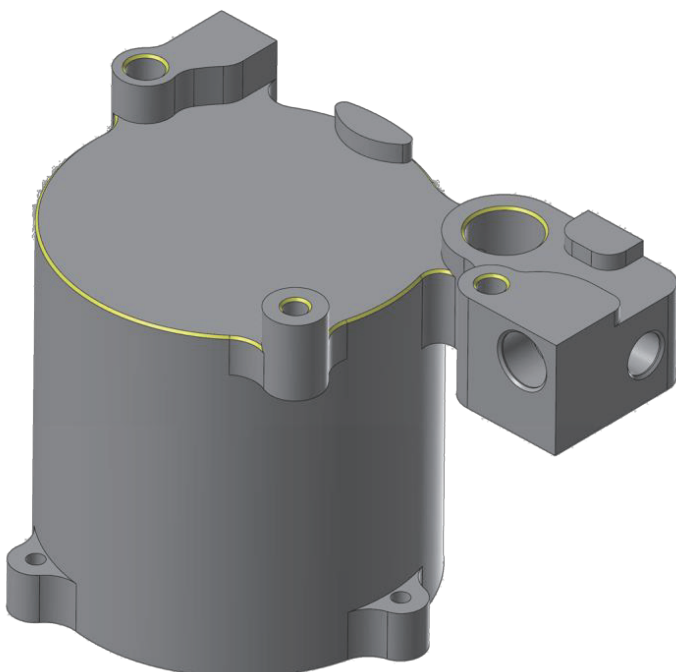


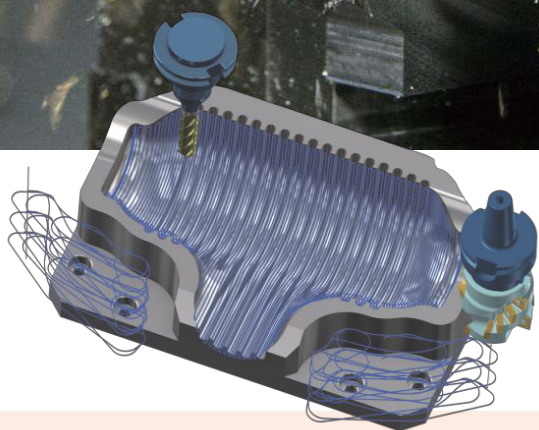
模型倒角

- 2D路徑可依照曲線高低產生3D倒角
- 依照實體圖形可避免碰撞，並產生倒角路徑
- 加工製程快速產生

鑽孔倒角

- 用一路徑輕鬆完成不同直徑孔洞、深度的倒角



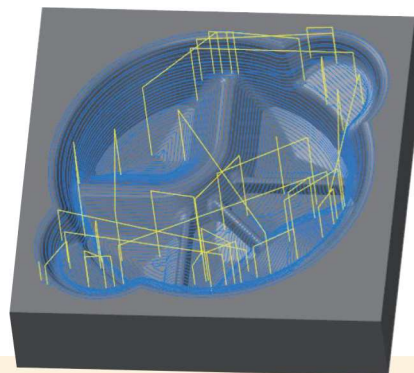
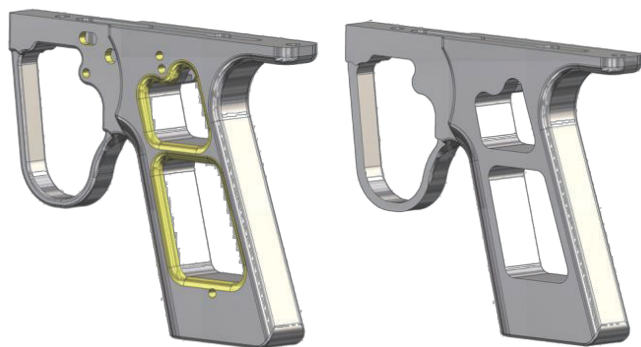


3D高速粗加工

透過動態切削技術將粗加工的效率提升到讓你意想不到的境界。

混合式高速精加工

可依曲面角度自行判斷加工方式，達到最佳加工效果。

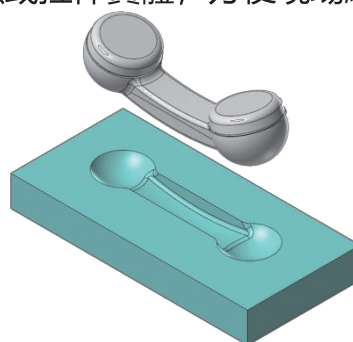


模型修改

可修改圖檔(STP,X_T等實體檔)，快速填補孔洞、移動特徵或拉伸實體，方便現場編程靈活應用

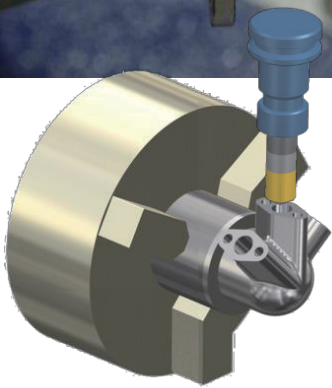
實體印模創建治具

快速產生治具，或建構電極。

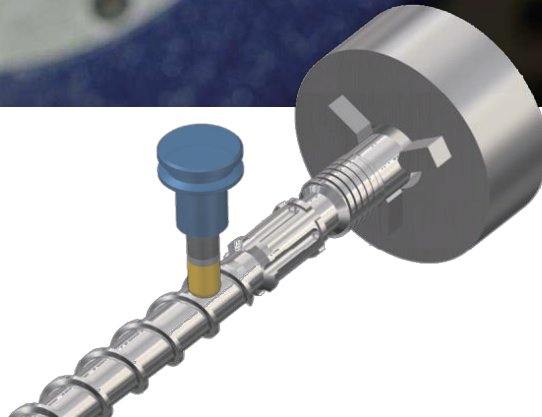




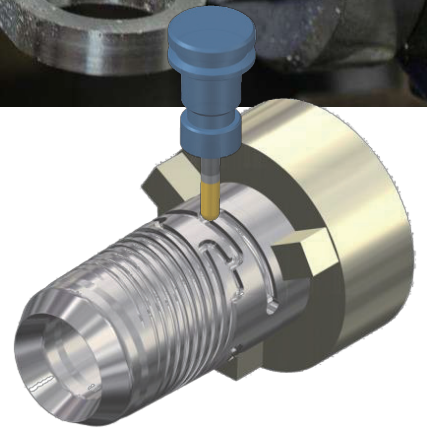
銑床
車床
銑車
製程



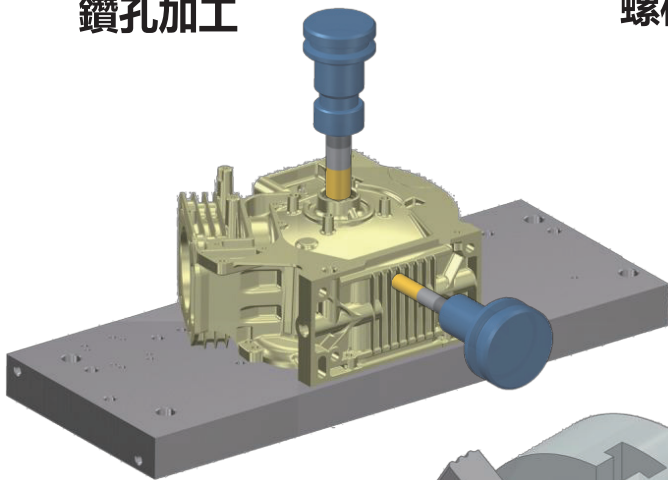
鑽孔加工



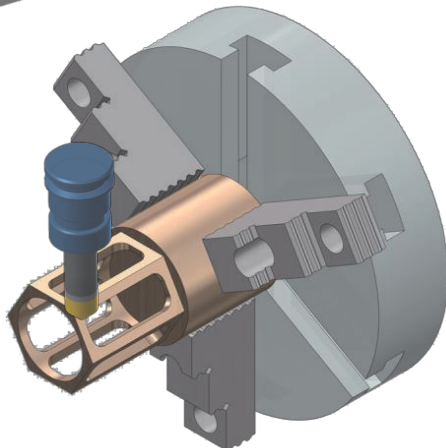
螺桿加工



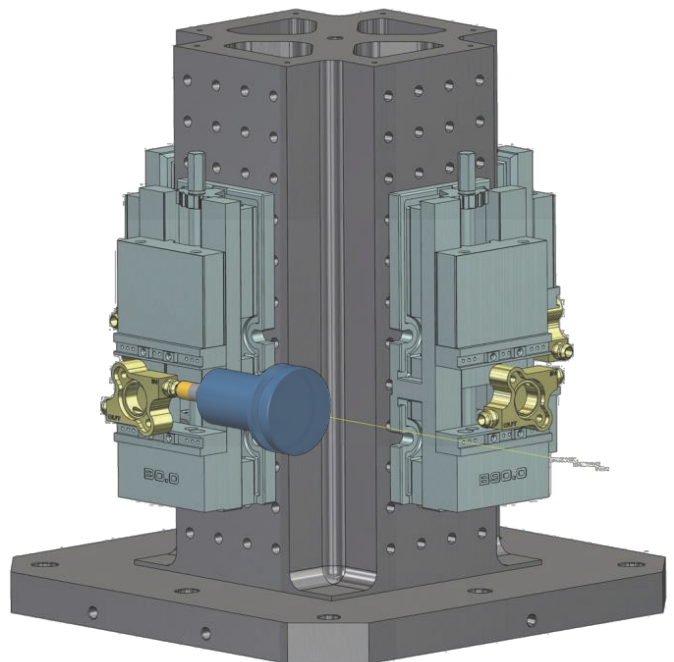
剖溝加工



中板加工



倒角加工



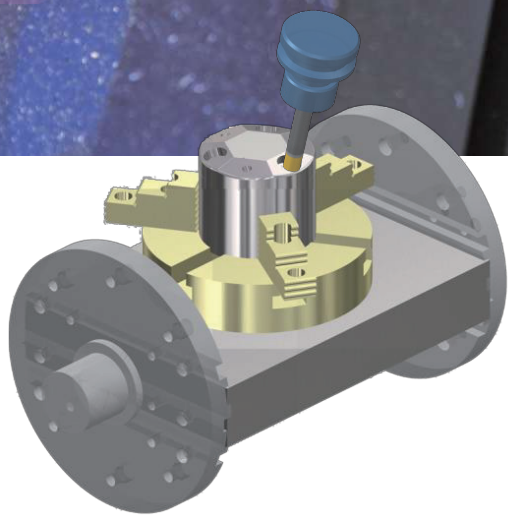
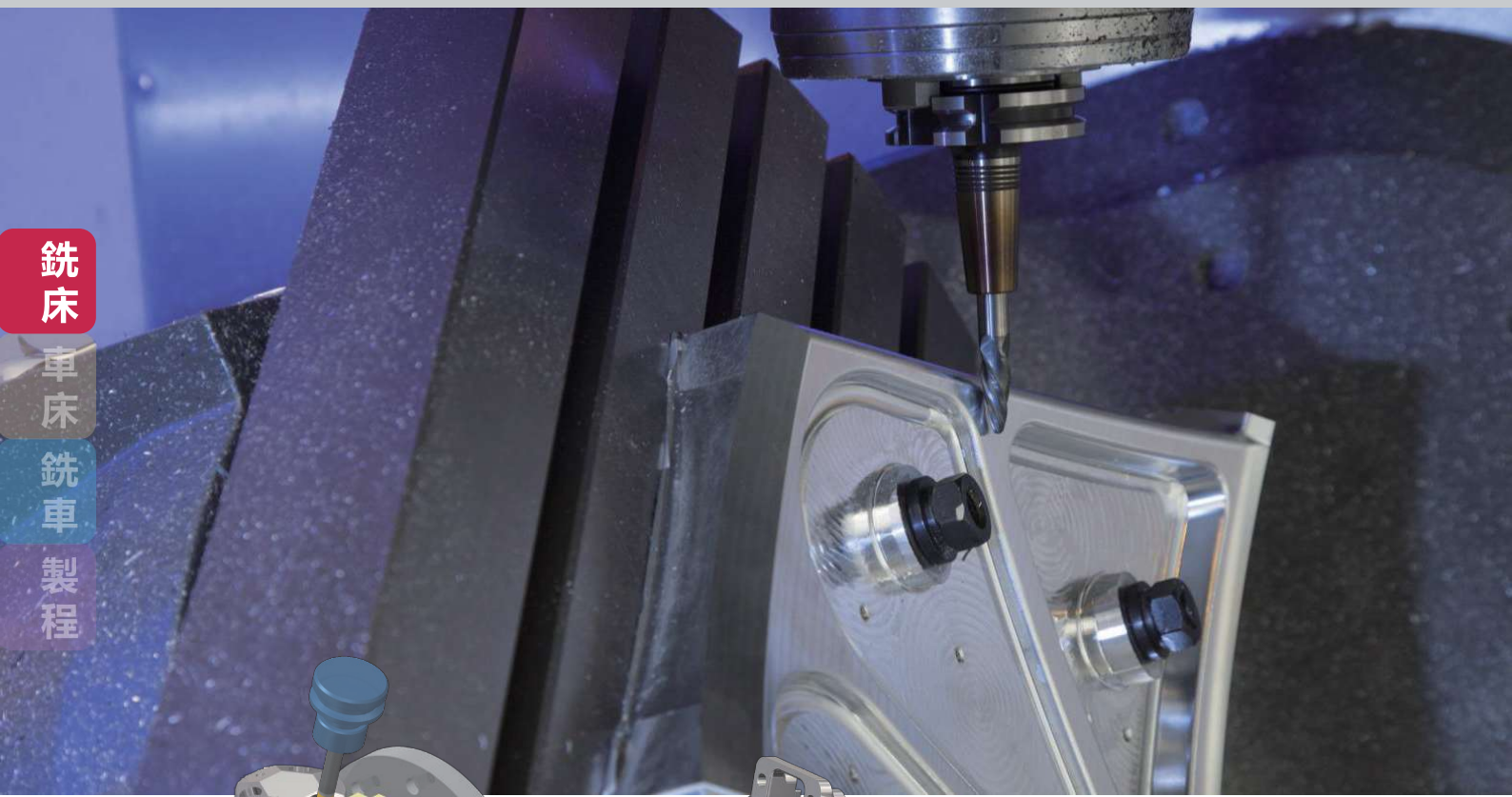
臥式交換盤

銑床

車床

銑車

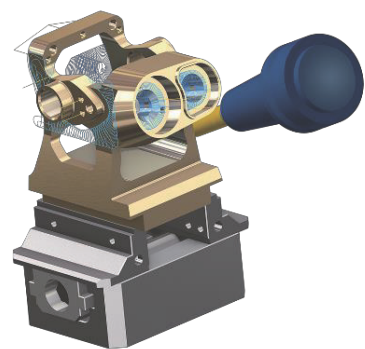
製程



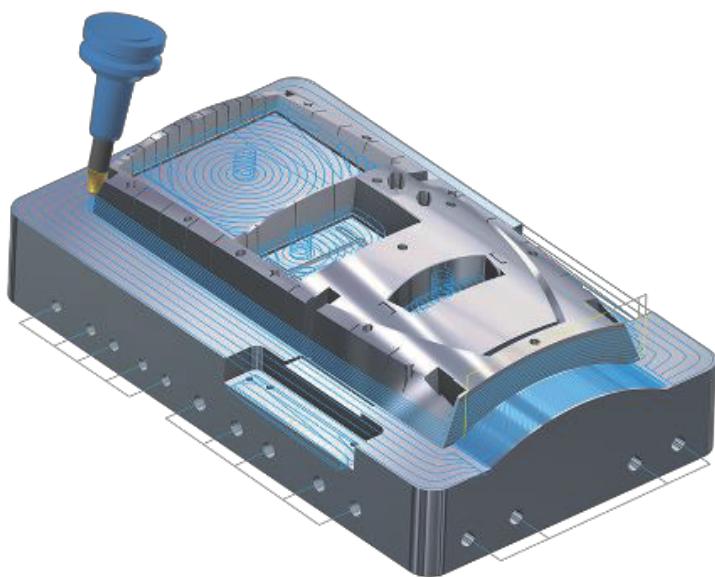
定軸加工、鑽孔
(3+2軸)



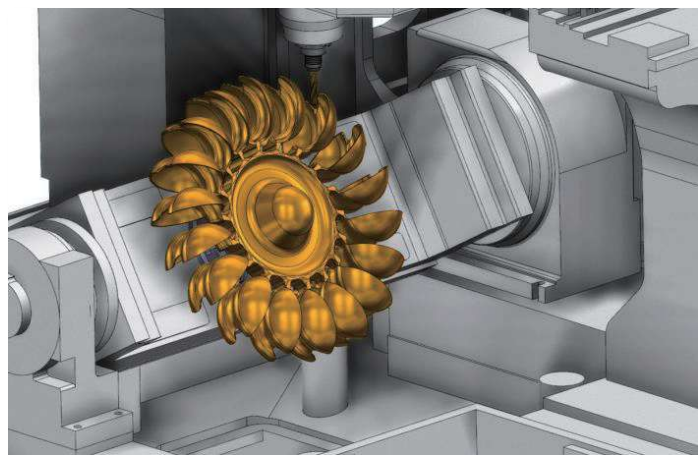
多軸去毛邊



五軸沿邊加工



酒桶刀加工

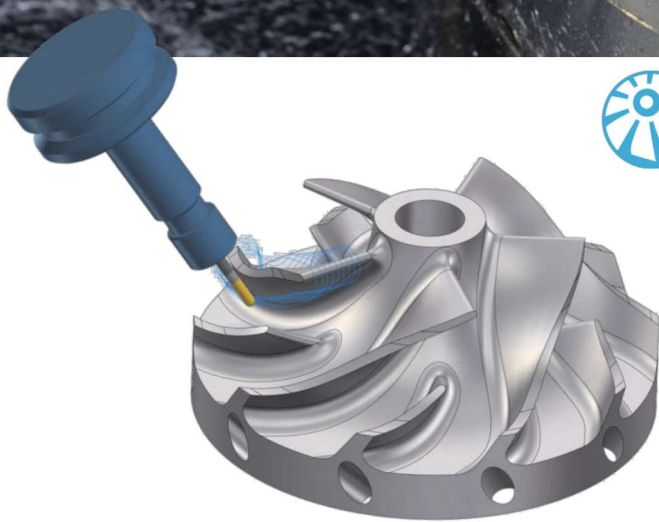


五軸整機模擬



選購模組

銑床
車床
銑車
製程



葉片專家

可依葉片形式快速生成刀具路徑，大幅減少規劃時間70%，上手更容易。



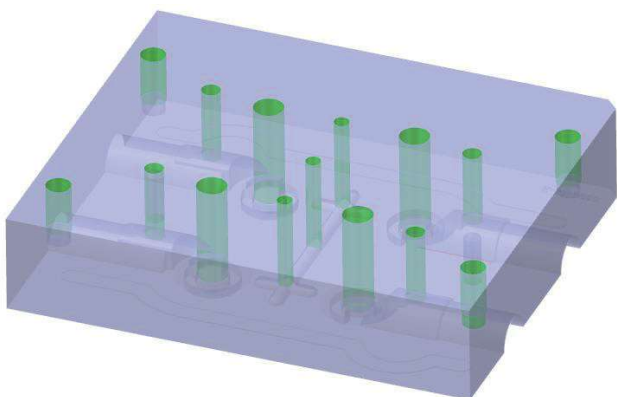
通道專家

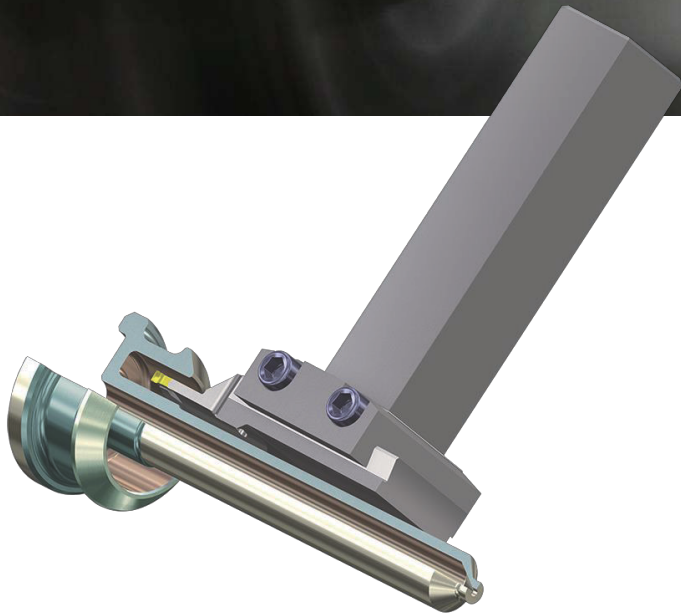
支援管道進行粗加工及精加工，上手更容易，規劃更快速。



鑽孔專家

3D特徵鑽孔，適用曲面跟實體，自動偵測孔徑及深度，迅速產生鑽孔路徑。





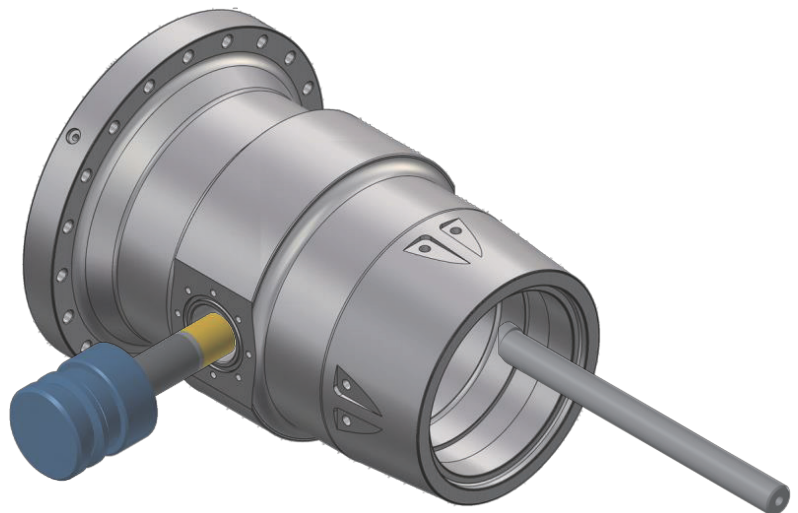
簡易、快速、精確的車削功能

- 提供粗車、精車、切槽、螺紋、鑽孔及切斷等車削路徑。
- 正反端素材翻轉，模擬實際車削加工。
- 快速將車削件對齊至加工環境軸向。
- 刀具破損檢測功能使您能夠中途停止加工，進而檢視刀具或是移除切屑。
- 動態粗車工法能夠有效延續刀片的壽命。
- 依照各種外形的加工件快速產生車削輪廓。

提供完整的銑削功能

進行車銑複合加工

- 可以進行軸向、徑向輪廓外形銑削及C軸外形銑削；軸向、徑向及C軸鑽孔加工。
- 進行C、Y軸外形加工時，可以使用2D或3D幾何圖形快速選取加工區域，直接對實體模型進行加工路徑的安排。
- 加入Mastercam銑削模組功能，整合成完整的車銑功能。

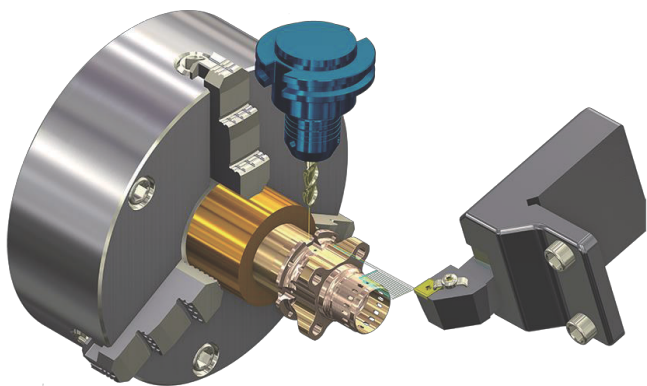


將複雜的加工 程序簡單化

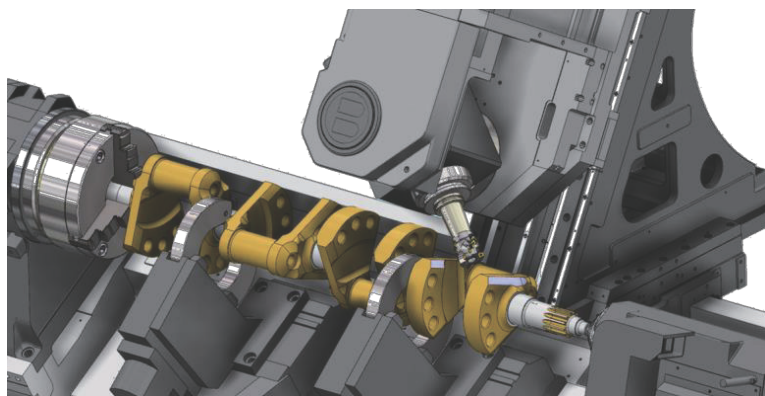
銑床
車床
銑車
製程

Mastercam Mill-Turn 能夠有效簡 化現代多主軸加工中心機的路徑編程

- 提供同步執行多程序銑車加工解決方案。
- 準確的整機模擬可供查驗刀柄、刀具、零件、夾爪和機器元件之間的碰撞檢測，或透過報告機制進行檢查。
- 同步管理器→使用甘特圖時間表呈現，清楚加工順序。
- 支援 DMG Mori Seiki 的 NTX 系列與 NT 系列，Mazak 的 Integrex e 系列、I 系列與 Mark IV 系列，也支援 Doosan、Okuma 和 Emco 等廠牌的機器。



- 透過整機模擬，就能預先在軟體上知道實際加工的情形，提前避免碰撞的情形發生，最終達到省時省錢的效益。

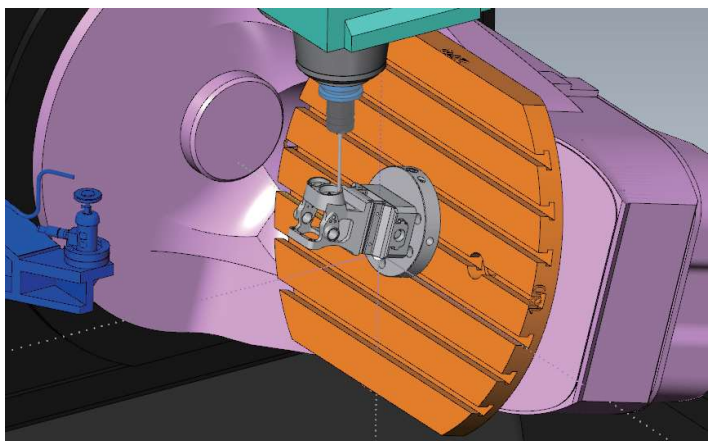


機上量測製程控制 最佳解決方案

銑床
車床
銑車
製程

Productivity+

- 整合刀具及工件座標設定、量測路徑模擬與碰撞檢測、量測數值補正、再加工控制、報告尺寸與公差。
- 集路徑編程、對刀、工件校正、工件量測、補正更新及邏輯判斷功能於一體。
- 與CAM銑削路徑編程相同的方式建立測頭量測程式，簡單有效的製程管理。
- 支援3軸至3+2軸量測。
- 支援Renishaw全系列測頭。





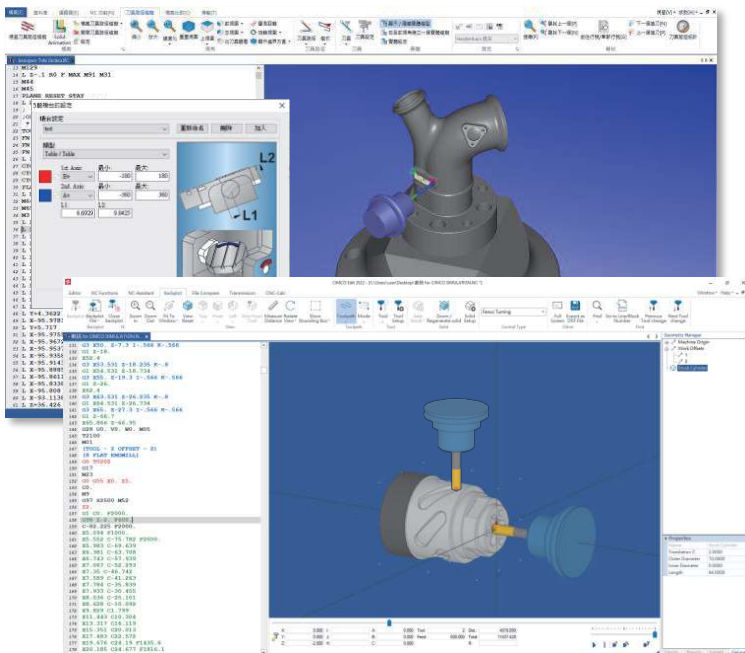
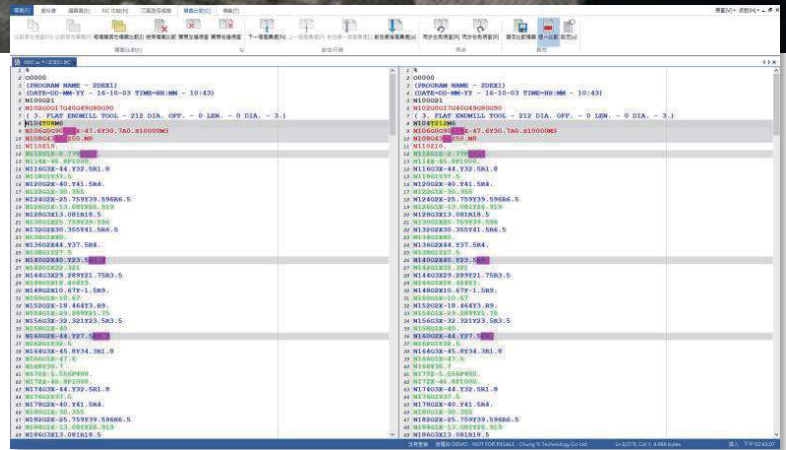
EDIT

全球安裝數量最多的 程式編輯軟體

銑床
車床
銑車
製程

CIMCO Edit 專為CNC編程而設計的专业軟體

- 無縫隙整合在Mastercam系統下進行程式編輯與路徑模擬預覽功能。
- 程式比對功能: CIMCO Edit提供了超強的程式與文件檔案比較功能,可快速以不同的顏色顯示兩檔案的差異處。

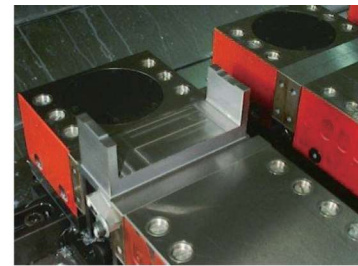


- 提供車床2軸/銑床3軸-5軸刀具路徑模擬功能,支援的NC格式如:FANUC、MITSUBISHI、Siemens 840D、Heidenhain、Okuma、MAZAK、Hass、Mill plus、Maho、Mastercam nci。
- 可讀取CAD/CAM系統產生的STL檔與夾治具進行刀具路徑驗證顯示,可更清楚有效的判斷程式的準確性。
- 支援FANUC Macro巨集指令,進行刀具路徑模擬(支援MACRO/ G43.4/ G68.2)。

TOOL LIST & OPERATION LIST 刀具與加工參數清單	
零件號碼:	工業號碼:
NC程式: BOTTOM FLANETAC	加工機台:
機台:	機台操作:
TOOL LIST	
刀具號碼 TOOL DESCRIPION	控制參數 CUTTING PARAMETERS
刀具號碼 Tool Number: 1	控制參數 Control Fixed
編號 Tool Offset: 1	轉速 Spindle 200 RPM
刀座號碼 Radial: 1	進給速度 Feed 1000 mm
材料 Material: Carbide	進給率 Feed rate: 21 轉/分
刀身 CHANG=432	補正形式 電壓 磨粉磨粒
刀柄 COGNOL=1640	磨粉磨粒 Commodity: C/P
機台 = 1640	主軸 CYCLE TIME = 0 轉, 18 分, 23 秒

```

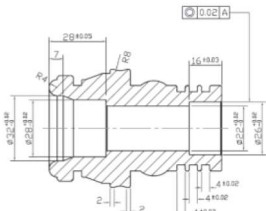
1 O1015
2 (PART:PN01-1005)
3 (DRAW:DWG1005-A1)
4 (DESC:POCKET EXAMPLE)
5 (CUST: SUPER PARTS INC.)
6 GO X0. Y0. Z10.
7 ( BAIL ENDMILL DIA 6 OFF 46 )
8 T1
9 GO X-130.311 Y157.5 Z10.
10 G1 X-130.311 Y157.5 Z5.
11 G1 X-69.689 Y157.5
    
```



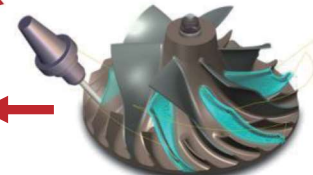
加工報表管理

程式版本控制與管理

圖片管理(Picture of product)



CAD檔案



CAM 檔案



NC-Base Client端



NC-Base Client端

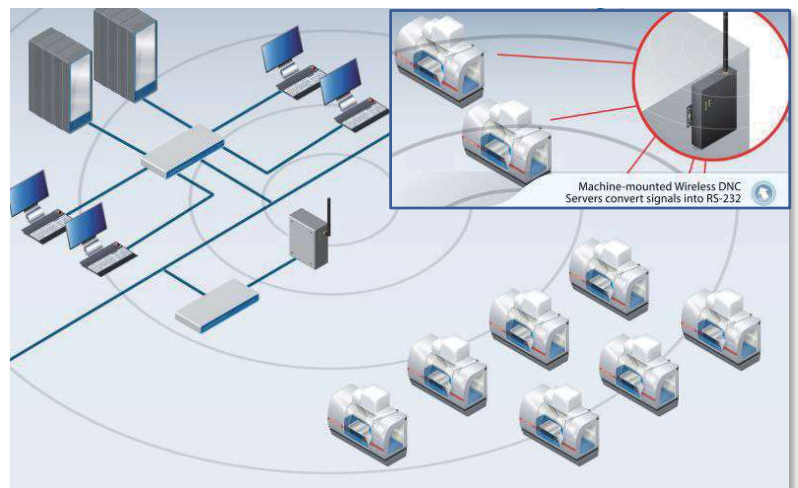
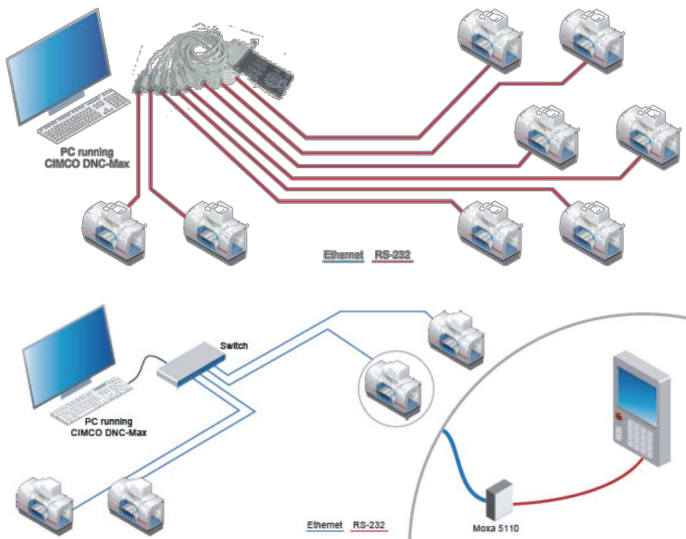


NC-Base Client端

銑床
車床
銑車
製程

- NC-Base應用Client/Server主從式架構為CNC操作者、CAD/CAM程式設計者、管理者提供一個暢通的資訊交流平台，使他們不需離開自己的辦公環境，就能完成程式的編輯、修改、審核、驗證、批准、調用、備份等工作。

DNC-MAX



- 支援有線網路轉RS232C介面與CNC機械進程式傳輸
- 支援無線網路轉RS232C介面機械傳輸程式
- 可1台電腦同時對多台CNC機械進行傳輸程式
- 可在機械端操作，請求傳輸程式
- 可排程傳輸NC程式
- 可檢視傳輸過程資訊
- 可透過WEB了解傳輸狀態

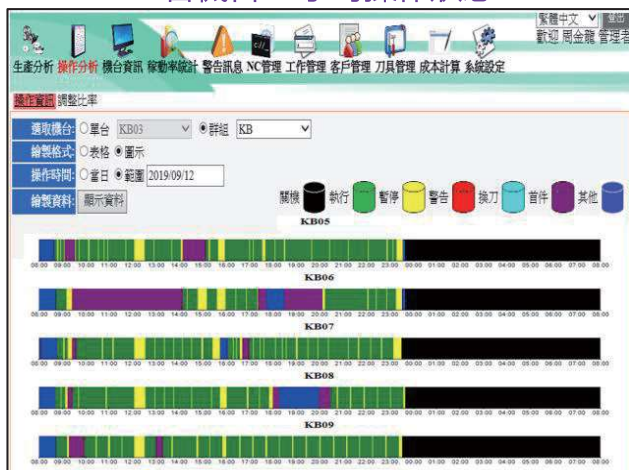
主要功能:

- 支援雙系統控制器
- 可發布至各種行動裝置
- 掌握現場即時加工資訊
- 遠端編程與NC管理
- 可與MES、ERP、CAD/CAM整合
- 刀具加工成本分析
- 即時稼動率的統計
- 異警處理與異常分析
- 機器操作紀錄與加工分析
- 生產分析、生產進度
- 權限管理

雙系統現場即時加工資訊看板，控制器即時資訊顯示

機台編號	機台名稱	系統一	系統二	NC修改	工件編號	統計數量	花費時間	加工時間	工作效能(%)	工廠廠區	操作員	校正員	巡查員
A0101	A01	●	●	●		0		00:00:00	0.00	加工區			
A0102	A02	●	●	●		0		00:00:18	20.24	加工區		蕭安程	
A0103	A03	●	●	●	5	22	00H03M55S	01:01:28	94.76	加工區	蕭安程		
A0105	A05	●	●	●	90	26	00H04M09S	02:01:51					
A0106	A06	●	●	●		0		00:00:09					
A0107	A07	●	●	●	4785	18	00H06M29S	02:01:55					
A0108	A08	●	●	●	1334	12	00H10M18S	02:02:02					
A0109	A09	●	●	●	2410	6	00H00M01S	01:01:06					
A0110	A10	●	●	●		0		00:00:00					
A0111	A11	●	●	●	17555	6	00H20M12S	02:01:58					

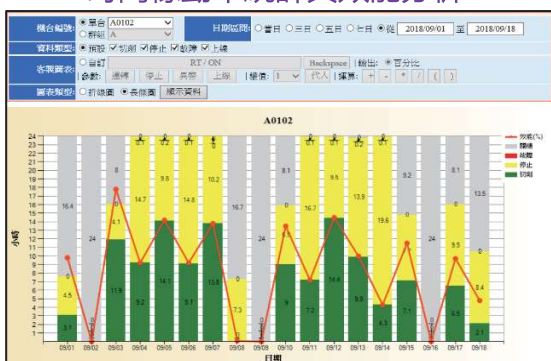
各機台24小時操作狀態



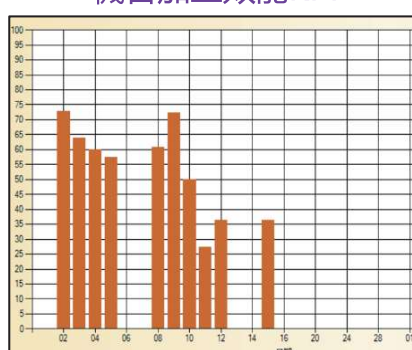
可依機台,人員,客戶作生產統計報表及查詢



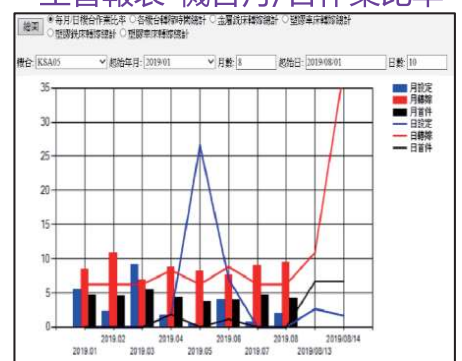
時間稼動率統計與效能分析



機台加工效能KPI



生管報表-機台月/日作業比率



銑床
專床
銑車
製程

選擇群組	CNC加工區	機器編號	機器名稱	系統一	系統二	製令編號	今日數量	實際工時	作業員	生產進度	零件品名	預計生產
C001	CNC01	●	●	5130-1906036	87	00:03:16	吳佳昆	45.63%	CAM.LH05-3(R2)	800		
C002	CNC02	●	●	5104-1909070	99	00:03:40	吳佳昆	31.6%	HUB.LH12(DT2)-2.1(2)	500		
C003	CNC03	●	●	5130-1908047	102	00:03:08	吳佳昆	8.42%	LATCH.BOLT.B45-1S(ND(R1))	1200		
C004	CNC04	●	●		0							

機器操作分析

NC管理的畫面

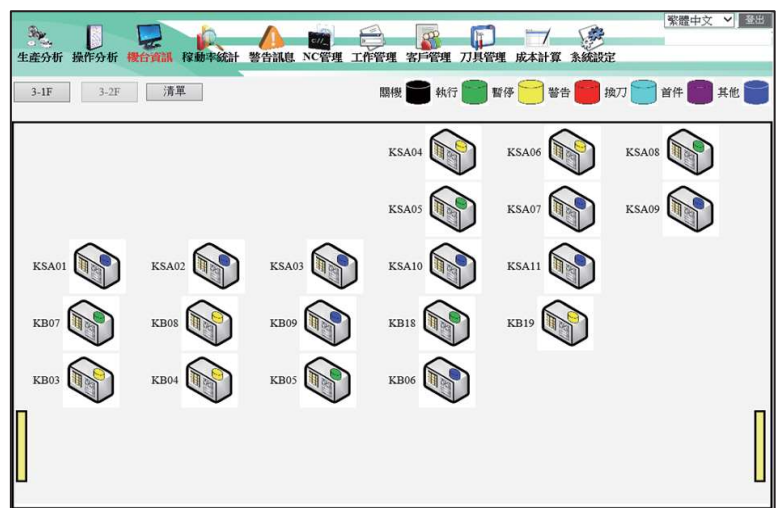
機器編號	機器狀態	舊模式	新模式	日期	起點時間	結束時間	花費時間	系統
KB01	Idle	0	MDI	2017/09/04	08:17:03	08:17:03	00:00:00	SysPath 01
KB01	Idle	MDI	JOG	2017/09/04	08:17:03	08:28:52	00:11:49	SysPath 01
KB01	Idle	JOG	EDIT	2017/09/04	08:28:52	08:32:54	00:04:02	SysPath 01
KB01	Idle	EDIT	RESET	2017/09/04	08:32:54	08:33:05	00:00:11	SysPath 01
KB01	Idle	RESET	EDIT	2017/09/04	08:33:05	08:33:06	00:00:01	SysPath 01
KB01	Idle	EDIT	RESET	2017/09/04	08:33:06	08:33:07	00:00:01	SysPath 01
KB01	Idle	RESET	EDIT	2017/09/04	08:33:07	08:33:07	00:00:00	SysPath 01
KB01	Idle	EDIT	AUTO	2017/09/04	08:33:07	08:33:08	00:00:01	SysPath 01
KB01	Idle	AUTO	AUTO	2017/09/04	08:33:08	08:33:19	00:00:11	SysPath 01
KB01	Run	AUTO	AUTO	2017/09/04	08:33:19	08:33:19	00:00:00	SysPath 01
KB01	Idle	AUTO	AUTO	2017/09/04	08:33:19	08:33:27	00:00:08	SysPath 01
KB01	Run	AUTO	AUTO	2017/09/04	08:33:27	08:33:30	00:00:03	SysPath 01
KB01	Idle	AUTO	AUTO	2017/09/04	08:33:30	08:33:30	00:00:00	SysPath 01
KB01	Run	AUTO	AUTO	2017/09/04	08:33:30	08:33:33	00:00:03	SysPath 01
KB01	Idle	AUTO	AUTO	2017/09/04	08:33:33	08:33:33	00:00:00	SysPath 01
KB01	Run	AUTO	AUTO	2017/09/04	08:33:33	08:44:39	00:11:06	SysPath 01
KB01	Idle	AUTO	AUTO	2017/09/04	08:44:39	08:44:40	00:00:01	SysPath 01

編號	零件編號	程序名稱	程序內容	日期	備註
A0000009-01	A0101	26	2.70 KBYTTE	2018/02/12	00K02
A0000009-01	A0101	51	3.95 KBYTTE	2018/02/12	00K03
A0000009-01	A0101	54	1.01 KBYTTE	2018/02/19	00K05

警告訊息

機台狀態即時看板-布置圖

詳細	機台編號	警告代碼	警告訊息	發生時間	系統
詳細	A0110	9999	緊急按鈕	2018/03/07 16:57:39	SysPath 02
詳細	A0110	EX1022		2018/03/07 16:57:38	SysPath 01
詳細	A0110	9999	緊急按鈕	2018/03/07 16:57:38	SysPath 01
詳細	A0108	EX1002		2018/03/07 12:02:07	SysPath 01
詳細	A0101	EX1053		2018/03/07 08:13:57	SysPath 01
詳細	A0106	9999	緊急按鈕	2018/03/07 06:37:00	SysPath 02
詳細	A0106	9999	緊急按鈕	2018/03/07 06:36:59	SysPath 01
詳細	A0106	EX1000		2018/03/07 06:36:59	SysPath 01



刀具壽命管理

刀具成本分析

機台編號	工件名稱	刀號	刀具品號	程式編號	統計時間	統計次數	預警壽命%	系統
GCSU1	112003001	T0101		00299	00:08:47	20	95	1
GCSU1	112003001	T0101		09169	00:14:41	34	95	1
GCSU1	112003001	T0101		09189	00:46:13	104	95	1
GCSU1	112003001	T0102		00299	00:02:34	7	95	1
GCSU1	112003001	T0102		09189	00:50:09	151	95	1
GCSU1	112003001	T0103		00299	00:00:58	3	95	1

機台編號	工件編號	日期	工件數量	刀具編號	刀具起點時間	刀具結束時間	刀具花費時間
KB08	KW01-19090338	2019/09/26	1	01	08:53:29	08:53:36	00:00:07
KB08	KW01-19090338	2019/09/26		02	08:53:36	09:02:04	00:08:28
KB08	KW01-19090338	2019/09/26		03	09:02:04	09:10:58	00:08:54
KB08	KW01-19090338	2019/09/26		04	09:10:58	09:14:19	00:03:21
KB08	KW01-19090338	2019/09/26	2	01	09:23:03	09:23:11	00:00:08
KB08	KW01-19090338	2019/09/26		02	09:23:11	09:44:32	00:21:21
KB08	KW01-19090338	2019/09/26		03	09:44:32	09:54:01	00:09:29
KB08	KW01-19090338	2019/09/26		04	09:54:01	09:57:06	00:03:05
KB08	KW01-19090338	2019/09/26	3	01	10:10:14	10:10:25	00:00:11
KB08	KW01-19090338	2019/09/26		02	10:10:25	10:18:10	00:07:45
KB08	KW01-19090338	2019/09/26		03	10:18:10	10:24:58	00:06:48
KB08	KW01-19090338	2019/09/26		04	10:24:58	10:28:02	00:03:04
KB08	KW01-19090338	2019/09/26	4	01	10:34:32	10:34:40	00:00:08
KB08	KW01-19090338	2019/09/26		02	10:34:40	10:42:24	00:07:44
KB08	KW01-19090338	2019/09/26		03	10:42:24	10:48:57	00:06:33
KB08	KW01-19090338	2019/09/26		04	10:48:57	10:52:01	00:03:04

射出型機現場即時資訊看板

繁體中文 登出													
機台資訊		稼働率統計		生產分析		成形條件		檔案管理		異常訊息		權限設定	
機器編號	機器型號	機器狀態	馬達狀態	加熱狀態	模具編號	數量	加工時間	效能(%)	花費時間	警報數	作業員		
MT05	MX2000	●	●	●	C-584	424	07:06:44	55.84	00:00:38	805			
MT06	MX2000	●	●	●	Y-6-7	0	00:00:00	0.00	00:00:00	0			
MT07	MJ9000	●	●	●	9-10	127	03:02:40	22.94	00:02:04	3			
MT08	MX2000	●	●	●	78400	192	06:05:49	50.67	00:04:08	2			
MT09	MX2000	●	●	●	44	0	00:00:00	0.00	00:00:00	0			
MT10	MX2000	●	●	●	0	0	00:00:00	0.00	00:00:00	0			
MT11	MJ9000	●	●	●	TECH#-11	0	00:00:00	0.00	00:00:00	0			
MT12	MX2000	●	●	●	36146501	24	00:00:05	0.78	00:02:05	6			
MT13	MX2000	●	●	●	111	1	00:00:00	0.00	00:00:00	0			
MT14	MJ9000	●	●	●	11	131	03:02:58	25.74	00:02:01	0			
MT18	MJ9000	●	●	●	0	0	00:00:00	0.00	00:00:00	0			
MT19	MX2000	●	●	●	316	209	01:01:01	8.86	00:01:41	3			
MT20	MX1	●	●	●	C468-2100#M	428	09:09:14	79.99	00:01:25	1			

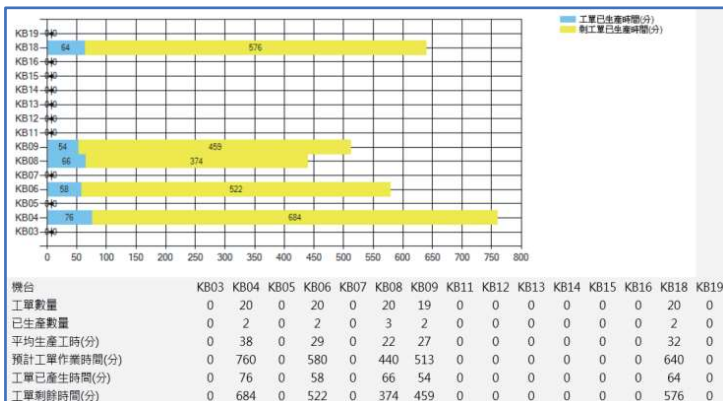
銑床
車床
銑車
製程

射出機控制器即時顯示畫面

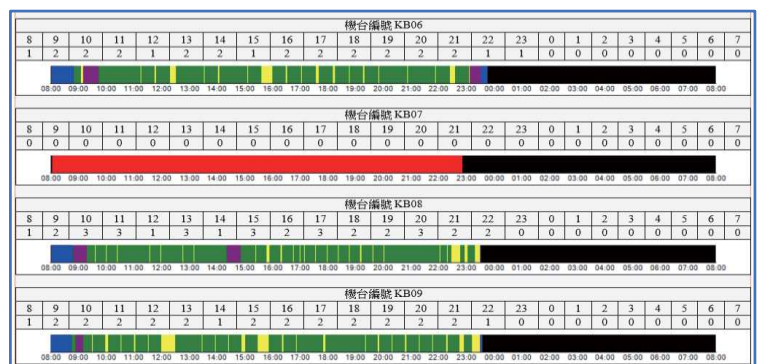
http://192.168.4.11:13880/Monitor/RealTime.aspx

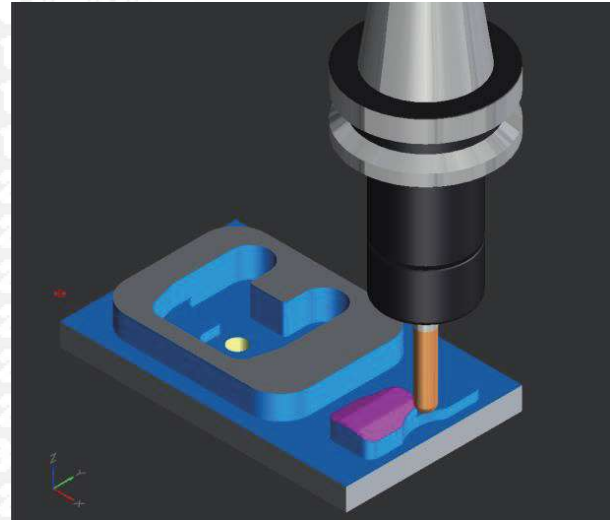
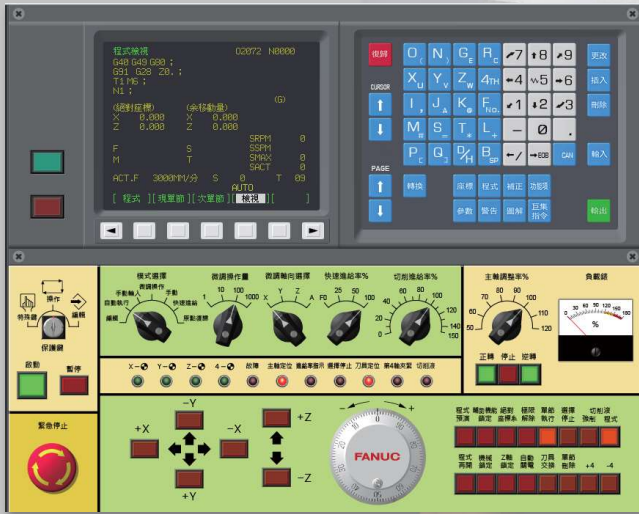
機台編號	MT20	模具編號	C468-2100#M	機械狀態	H P MD CLOSE	操作模式	Semi Auto												
料管溫度	噴嘴	一段	二段	三段	四段	五段	六段	七段	入料口	油溫									
設定溫度(°C)	215.0	215.0	210.0	205.0	210.0	0	0	0	20.0	40.0									
現在溫度(°C)	214.0	215.4	210.0	204.9	210.1	0	0	0	74.6	43.8									
週期啟始	中子入一	關	模	中子入二	座	進	射	出	冷	卻	入	料							
動作時間(S)	週期時間 13.4	中子入一 0.0	關模時間 12.6	中子入二 0.0	座進時間 0.0	射出時間 26.2	冷卻時間 0.0	入料時間 0.0	中子出二 0.0	頂出時間 0.0	托退時間 0.3								
動作位置(mm)	動模位置 0.5	轉保壓點 37.0	系統壓力 35.2	射出位置 133.0	前鬆退 0	射出壓力 64.5	調模位置 0.0	後鬆退 10.0	最大射壓 0	頂出位置 3.7	射膠終點 30.8	鎖模壓力 88.8							
射退	座退	中子出一	開模	中子出二	頂出	托退	實際熱澆	熱澆一段	熱澆二段	熱澆三段	熱澆四段	熱澆五段	熱澆六段	熱澆七段	熱澆八段	熱澆九段	熱澆十段	熱澆十一段	熱澆十二段
溫度(°C)	0	0	0	0	0	0	0	0	0	0	0	0	0	0	0	0	0	0	0

工單生產狀況



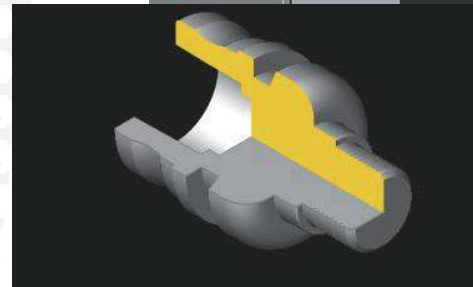
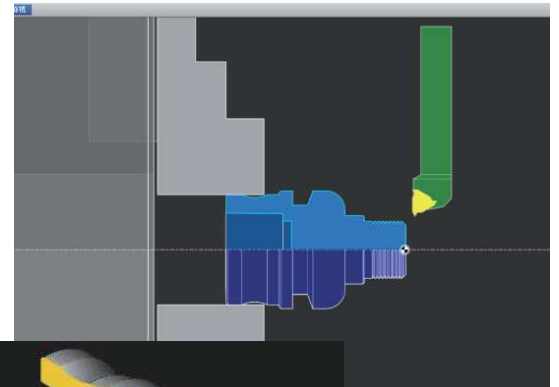
機台24小時運轉狀況與每小時生產狀況





SoftMill

- CNC控制器模擬
- 高精度實體切削模擬
- 可設定切削素材的顯示材質(例如鐵、銅及鋁等)
- 提供高精度及高像真度之切削刀具與刀把顯示
- 切削模擬結果STL檔輸出



SoftLathe

- 逼真的CNC控制器模擬
- 2D刀具路徑 / 3D實體剖面顯示
- 智慧型NC 程式編輯系統
- 完整且精確 NC 指令模擬
- 模擬結果的量測與輸出
- 完整的切削刀具支援



眾宇科技有限公司

台南市東平路9巷1號6樓

TEL:(06)236-8111 FAX:(06)274-3415

Web:www.mastercamtw.com.tw

E-mail: chung.yi@mastercamtw.com.tw