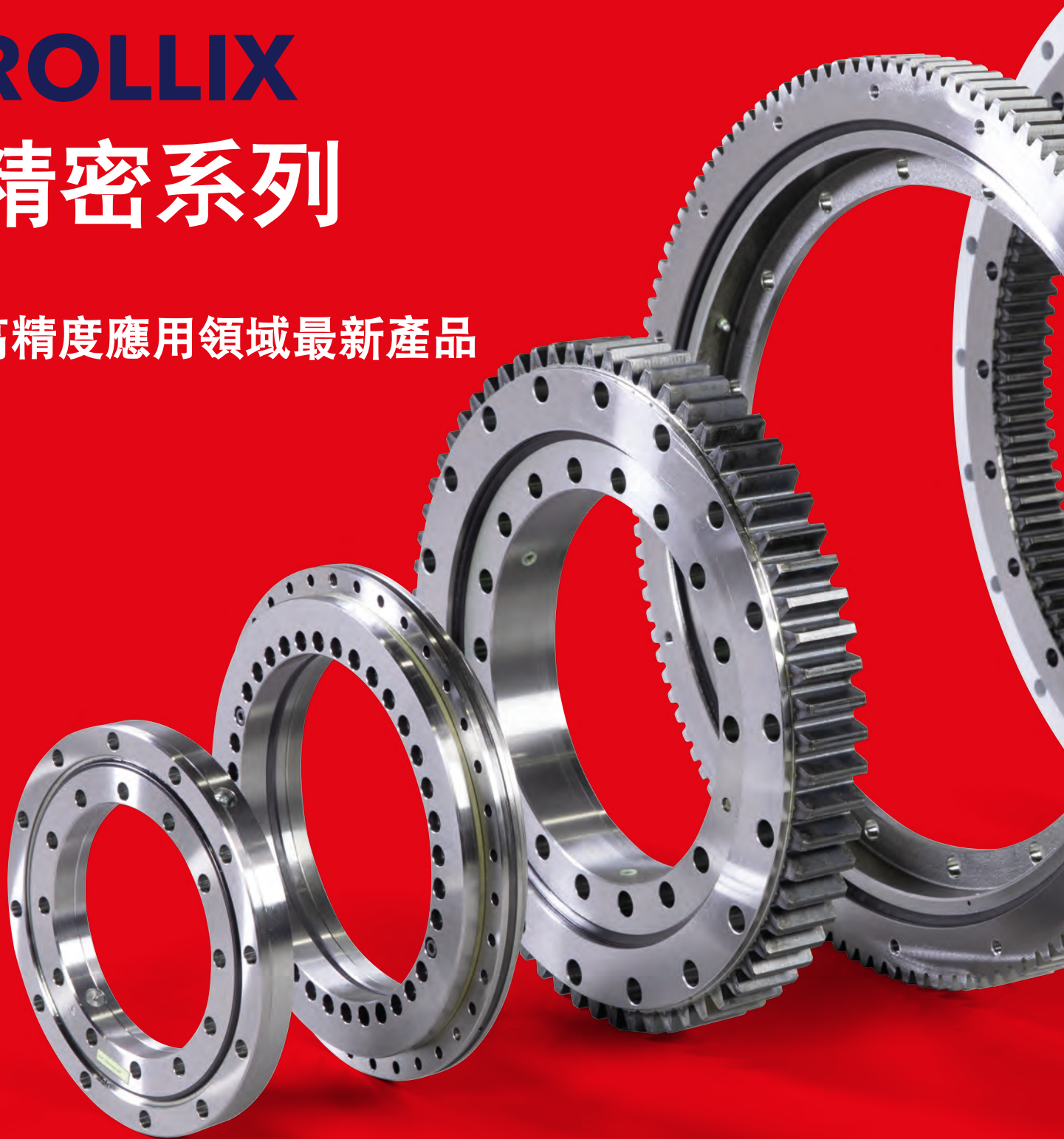




# ROLLIX 精密系列

高精度應用領域最新產品



# 德芳庭集團



結合近80年的經驗，德芳庭集團是當今世界上的領導品牌專注於複雜機械零件設計與生產製造的公司。

我們在法國、中國和突尼西亞的三家工廠，每天服務著5大洲的1300多家客戶。

## 我們的願景

### 創造可持續的價值

德芳庭集團與合作伙伴建立了長期的合作關係，並為本地的合作伙伴提供專屬3項指導原則的支持。

- 永續發展
- 技術創新
- 重信守諾



Rollix從1969年起，開始設計、生產旋轉軸承產品，如今已成為全球的世界標竿。在重要的應用領域以產品性能、產品穩定性、使用壽命與精度滿足客戶的需求：風電、工具機、鐵路、雷達、國防、離岸設備、醫療設備等。

# 精密系列

Rollix精密系列是為滿足特殊領域的客戶需求而研發。此系列可提供高定位精度，應用於機器人、分度台、定位台、工具機、旋轉台等領域。

## Rollix 在機器人行業的優勢

- 超過40年的行業經驗
- 超過150,000旋轉軸承運行
- 高可靠性滿足設備的全壽命使用
- 具備預壓與滾道研磨的交叉滾柱設計

## 頂尖系列的產品

- 高剛性
- 啟動扭矩低且運轉順暢
- 高幾何品質

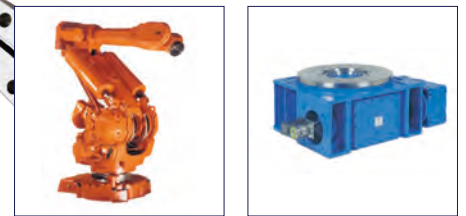
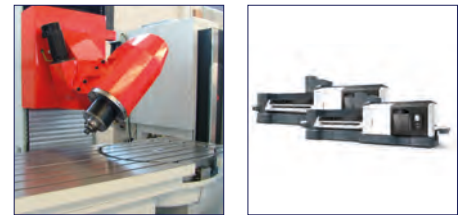
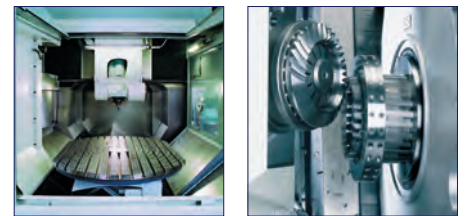
## 方便使用

- 精簡設計
- 裝配容易
- 現貨庫存
- 高效研發
- 高性價比解決方案

## 通用特色

系列	材料	油脂	安裝與維護	使用溫度
COMPACT	42CrMo4	Mobilux EP2 grease	IT - ETR 941	-25 to +70° C
COMPACT - LIGHT	XC45	Mobilux EP2 grease	IT - ETR 941	-25 to +70° C
RT	100C6	Mobilux EP2 grease	IT - ETR 238	-25 to +120° C

**ROLLIX COMPACT - CB**  
**ROLLIX COMPACT - HP & P**  
**ROLLIX COMPACT - XL**  
**ROLLIX COMPACT - LIGHT**  
**ROLLIX - RT**

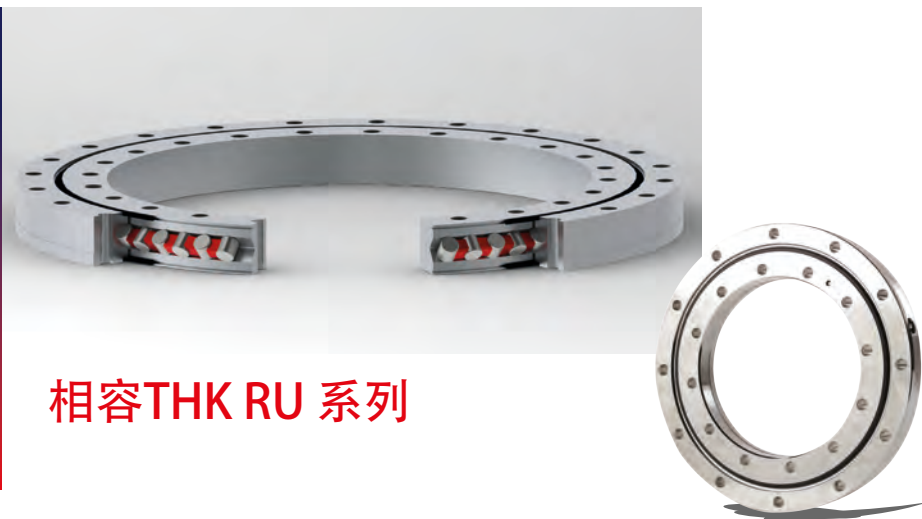


工具機  
分度盤  
自動換刀設備  
旋轉檯  
機器手臂  
自動焊接系統

# ROLLIX

## COMPACT CB

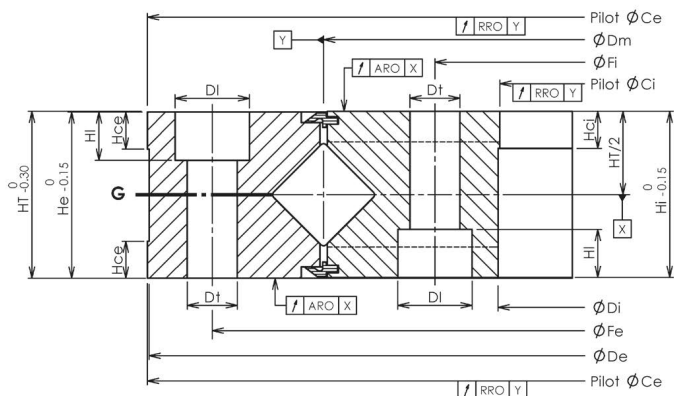
小型有沉頭孔的精密設計



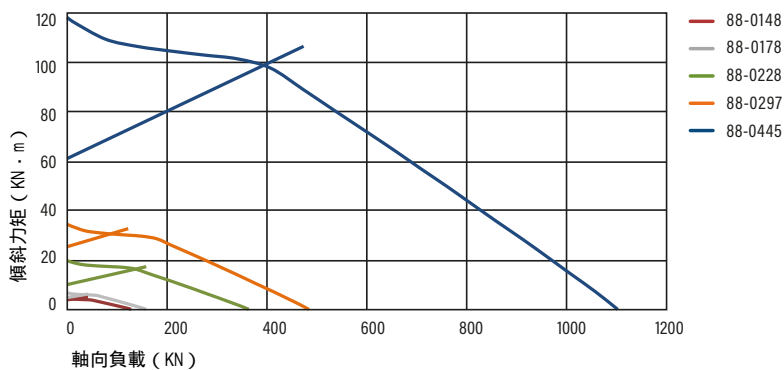
相容THK RU 系列

型號	重量 kg	尺寸 mm									安裝尺寸 mm						2個潤滑油孔		軸向偏擺 μm		徑向偏擺 μm		最大啟動 扭矩 (空載) Nm	最大轉速 rpm
		De	Di	Ce (H5)	CI (H5)	HT	He	Hce	Hi	Hci	Dt	DI	HI	Fe	Ne*	Fi	Ni**	尺寸		OR	IR	OR		
88-0148-00	4	208	91	210	90	25	24.8	6	24.8	10	9	14	8.6	187	12	112	12	M6 x1.00	4	4	4	4	10	235
88-0178-00	6	239	116	240	115	28	27.8	8	27.8	10	9	14	8.6	217	12	139	12	M6 x1.00	5	5	5	5	15	195
88-0228-00	11	294	161	295	160	35	34.8	10	34.8	10	11	17.5	10.8	270	12	184	12	M10 x1.00	6	6	6	6	20	150
88-0297-00	21	379	211	380	210	40	39.8	10	39.8	10	13.5	20	13	350	16	240	16	M10 x1.00	8	8	8	8	35	115
88-0445-00	41	539	351	540	350	45	44.8	10	44.8	10	13.5	20	13	505	24	385	24	M10 x1.00	12	12	12	12	55	75

\* Ne : 外圈孔數 \* Ni : 內圈孔數



受力曲線圖

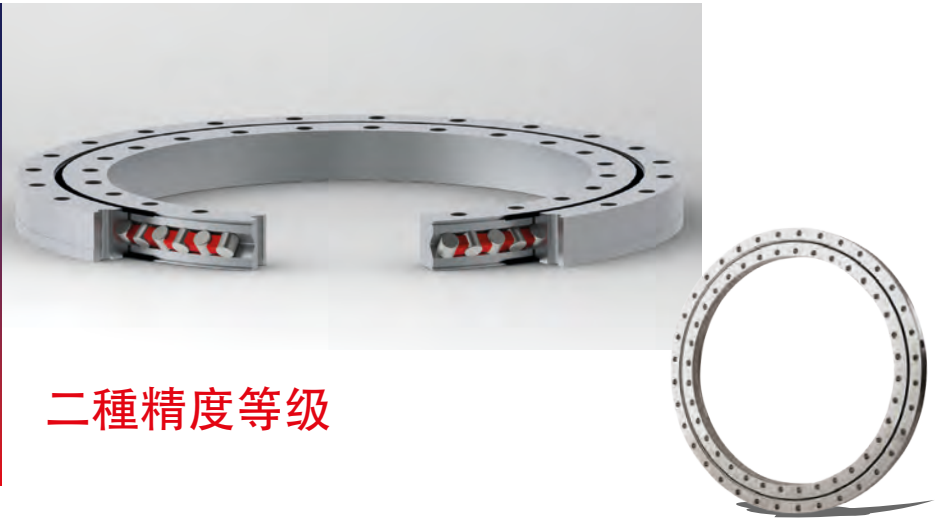




# ROLLIX

## COMPACT HP & P

標準精密級  
五種常備尺寸



二種精度等級

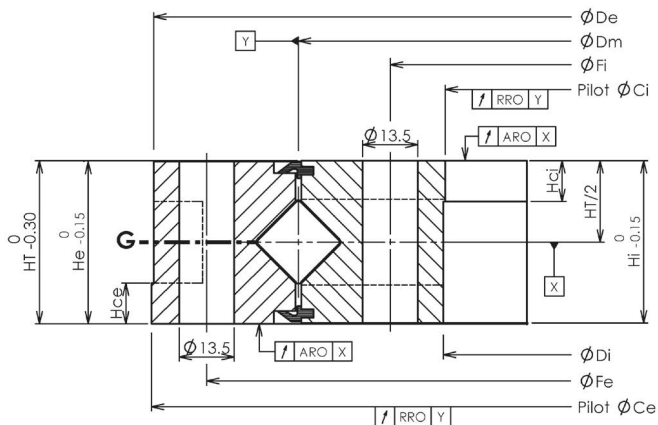
### 高精度

型號	重量 kg	尺寸 mm												安裝尺寸mm				2個潤滑油孔		軸向偏擺 μm		徑向偏擺 μm		最大啟動 扭矩 (空載)	最大轉速 rpm
		De	Di	Ce (h5)	Cl (H5)	HT	He	Hce	Hi	Hci	Fe	Ne*	Fi	Ni**	尺寸	OR	IR	OR	IR						
88-0240-01	9	296	184	297	183	30	29.8	8	29.8	10	275	12	205	12	M6 x 1.00	4	4	4	4	25	145				
88-0352-01	23	423	281	424	280	40	39.8	10	39.8	10	396	18	308	18	M10 x 1.00	6	6	6	6	40	95				
88-0455-01	30	526	384	527	383	40	39.8	10	39.8	10	500	24	410	24	M10 x 1.00	7	7	7	7	50	75				
88-0550-01	36	621	479	622	478	40	39.8	10	39.8	10	595	30	505	30	M10 x 1.00	8	8	8	8	65	60				
88-0650-01	42	721	579	722	578	40	39.8	10	39.8	10	695	36	605	36	M10 x 1.00	10	10	10	10	80	50				

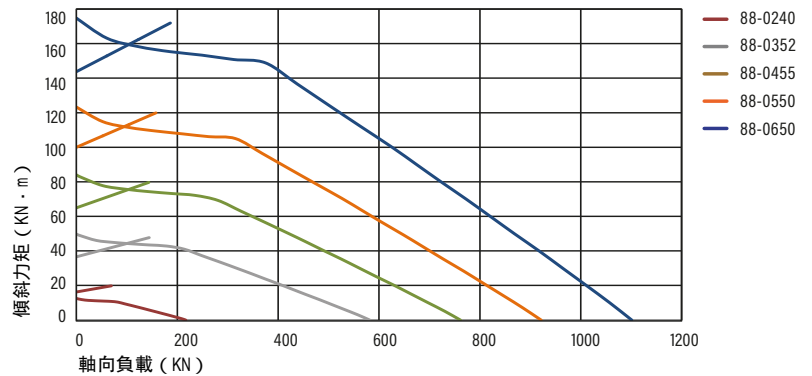
### 普通精度

型號	重量 kg	尺寸 mm												安裝尺寸mm				2個潤滑油孔		軸向偏擺 μm		徑向偏擺 μm		最大啟動 扭矩 (空載)	最大轉速 rpm
		De	Di	Ce (h6)	Cl (H6)	HT	He	Hce	Hi	Hci	Fe	Ne*	Fi	Ni**	尺寸	OR	IR	OR	IR						
88-0240-00	9	296	184	297	183	30	29.8	8	29.8	10	275	12	205	12	M6 x 1.00	10	10	10	10	25	145				
88-0352-00	23	423	281	424	280	40	39.8	10	39.8	10	396	18	308	18	M10 x 1.00	15	15	15	15	40	95				
88-0455-00	30	526	384	527	383	40	39.8	10	39.8	10	500	24	410	24	M10 x 1.00	15	15	15	15	50	75				
88-0550-00	36	621	479	622	478	40	39.8	10	39.8	10	595	30	505	30	M10 x 1.00	20	20	20	20	65	60				
88-0650-00	42	721	579	722	578	40	39.8	10	39.8	10	695	36	605	36	M10 x 1.00	20	20	20	20	80	50				

\* Ne : 外圈孔數 \* Ni : 內圈孔數



### 受力曲線圖

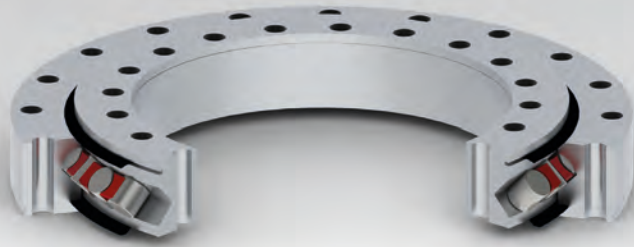


# ROLLIX

## COMPACT XL

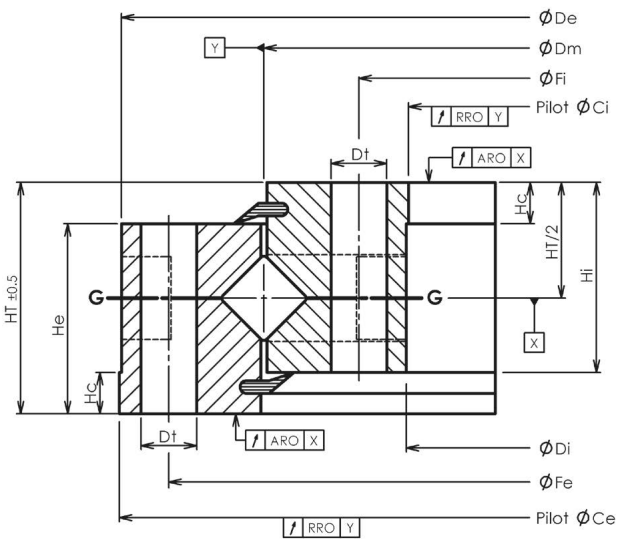
大尺寸精密級  
針對特大的旋轉檯

市場上最大尺寸的精密軸承環

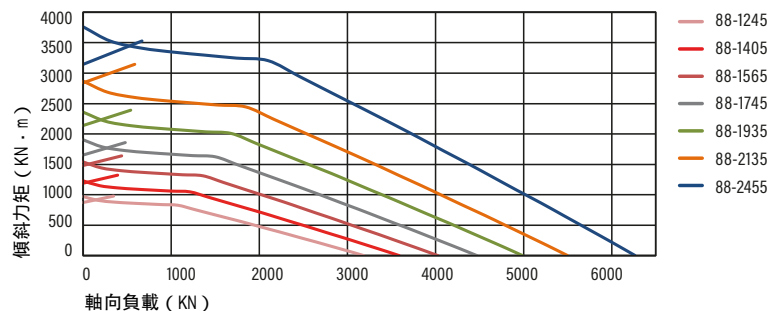
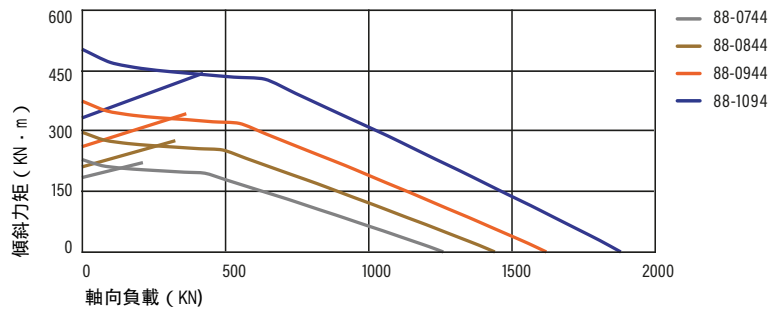


型號	重量 kg	尺寸 mm										安裝尺寸 mm				2個潤滑油孔 每圈數量	軸向偏擺 μm		徑向偏擺 μm		最大啟動 扭矩 (空載)	最大轉速 rpm
		De	Di	Ce (h6)	Ci (H6)	HT	He	Hi	Hc	Dt	Fe	Ne*	Fi	Ni**	OR		IR	OR	IR			
88-0744-00	54	813	675	814	674	56	46	46	10	13.5	790	40	698	40	4	20	20	20	20	150	47	
88-0844-00	62	913	775	914	774	56	46	46	10	13.5	890	40	798	40	4	25	25	25	25	180	41	
88-0944-00	69	1013	875	1014	874	56	46	46	10	13.5	990	44	898	44	4	30	30	30	30	200	37	
88-1094-00	81	1163	1025	1164	1024	56	46	46	10	13.5	1140	48	1048	48	4	30	30	30	30	250	32	
88-1245-00	199	1355	1135	1356	1134	75	65	65	10	17.5	1305	60	1185	60	6	30	30	30	30	275	28	
88-1405-00	224	1515	1295	1516	1294	75	65	65	10	17.5	1465	72	1345	72	6	30	30	30	30	300	25	
88-1565-00	296	1685	1445	1687	1443	80	70	70	10	17.5	1625	80	1505	80	8	40	40	40	40	350	22	
88-1745-00	348	1870	1620	1872	1618	80	70	70	10	17.5	1805	80	1685	80	8	50	50	50	50	375	20	
88-1935-00	645	2095	1775	2097	1773	100	90	90	15	22	2010	60	1860	60	10	50	50	50	50	600	18	
88-2135-00	709	2295	1975	2297	1973	100	90	90	15	22	2210	72	2060	72	8	60	60	60	60	650	16	
88-2455-00	819	2615	2295	2617	2293	100	90	90	15	22	2530	72	2380	72	8	60	60	60	60	650	14	

\* Ne : 外圈孔數 \* Ni : 內圈孔數



### 受力曲線圖



# ROLLIX

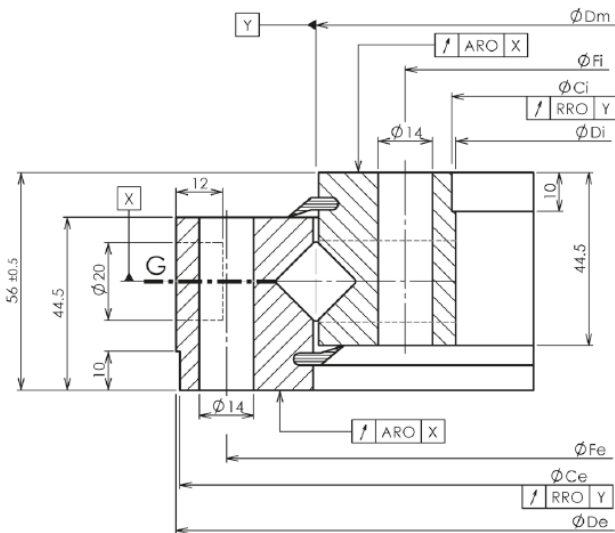
## COMPACT LIGHT LUG

新系列  
中等精度-無齒

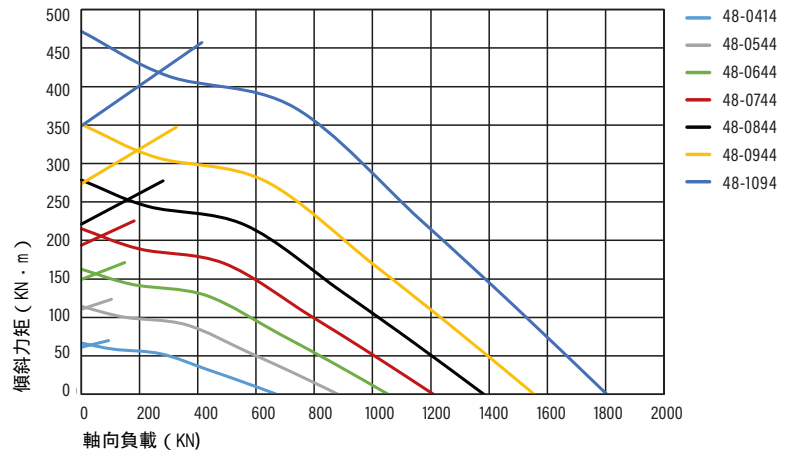


型號	重量 kg	尺寸 mm				安裝尺寸 mm				4個潤滑油孔 尺寸	軸向偏擺 μm		徑向偏擺 μm		最大啟動 扭矩 (空載)	最大轉速 rpm
		De	Di	Ce (h7)	Ci (H7)	Fe	Ne*	Fi	Ni**		OR	IR	OR	IR		
48-0414-00	28	486	342	484	344	460	24	368	24	M8 x1.00	40	40	60	60	130	85
48-0544-00	37	616	472	614	474	590	32	498	32	M8 x1.00	40	40	70	70	190	64
48-0644-00	45	716	572	714	574	690	36	598	36	M8 x1.00	50	50	80	70	240	54
48-0744-00	52	816	672	814	674	790	40	698	40	M8 x1.00	50	50	80	80	293	47
48-0844-00	59	916	772	914	774	890	40	798	40	M8 x1.00	50	50	90	80	349	41
48-0944-00	66	1016	872	1014	874	990	44	898	44	M8 x1.00	60	60	90	90	408	37
48-1094-00	77	1166	1022	1164	1024	1140	48	1048	48	M8 x1.00	70	70	110	110	500	32

\* Ne : 外圈孔數 \* Ni : 內圈孔數



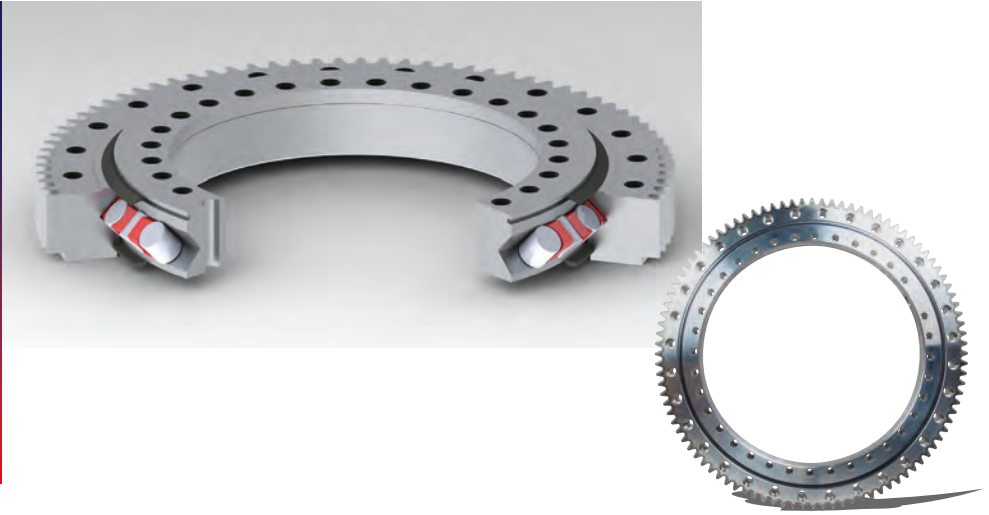
受力曲線圖



# ROLLIX

## COMPACT LIGHT LEG

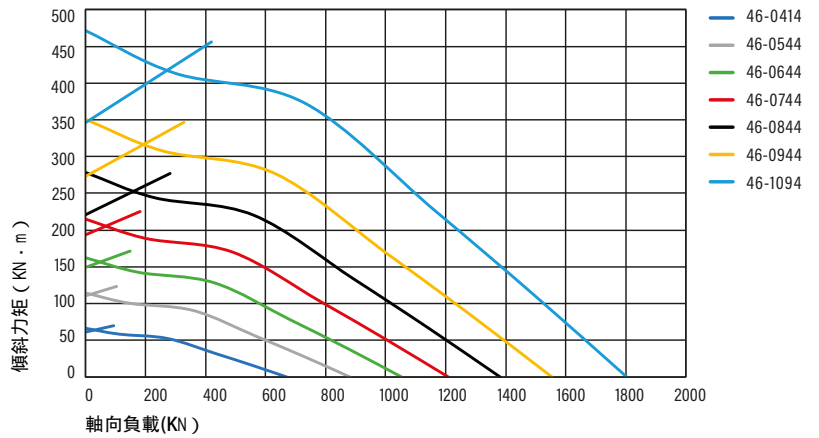
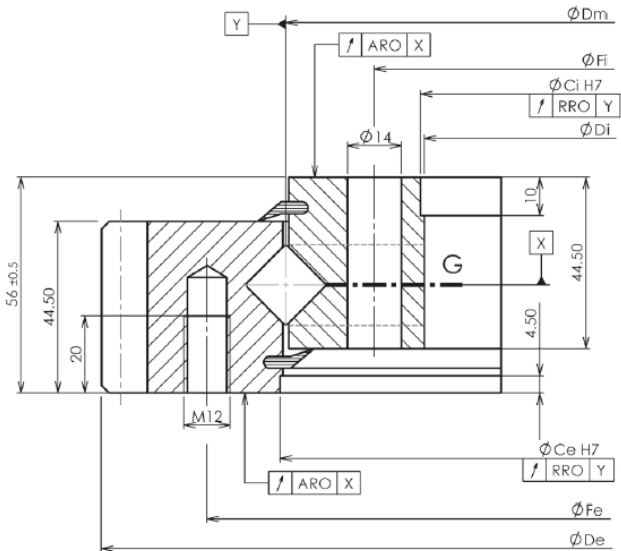
新系列  
中等精度-外齒



型號	重量 kg	尺寸 mm				安裝尺寸 mm				4個 潤滑油孔		軸向偏擺 μm		徑向偏擺 μm		最大啟動 扭矩 (空載) Nm	最大轉速 rpm	ISO 1328 標準9級精度			
		De	Di	Ce (h7)	Cl (H7)	Fe	Ne*	Fi	Ni**	Dimensions	OR	IR	OR	IR	模數			齒數	跳動 mm	抗疲勞彎曲極限 應力(kN)	
46-0414-00	32	504	342	417	344	455	20	368	24	M8 x1.00	40	40	60	60	130	85	5	99	0.11	33	
46-0544-00	43	640	472	547	474	585	28	498	32	M8 x1.00	40	40	70	60	190	64	6	105	0.12	39	
46-0644-00	52	742	572	647	574	685	32	598	36	M8 x1.00	50	50	80	70	240	54	6	122	0.12	40	
46-0744-00	59	838	672	747	674	785	36	698	40	M8 x1.00	50	50	80	80	293	47	6	138	0.12	40	
46-0844-00	71	950	772	847	774	885	36	798	40	M8 x1.00	50	50	90	80	349	41	8	117	0.14	53	
46-0944-00	77	1046	872	947	874	985	40	898	44	M8 x1.00	60	60	90	90	408	37	8	129	0.16	53	
46-1094-00	91	1198	1022	1097	1024	1135	44	1048	48	M8 x1.00	70	70	110	110	500	32	8	148	0.16	54	

\* Ne : 外圈孔數 \* Ni : 內圈孔數

受力曲線圖

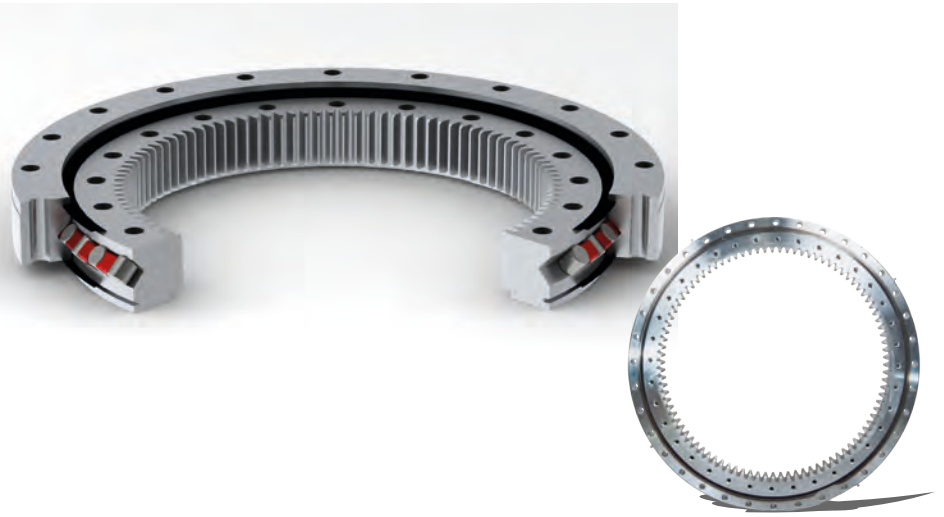




# ROLLIX

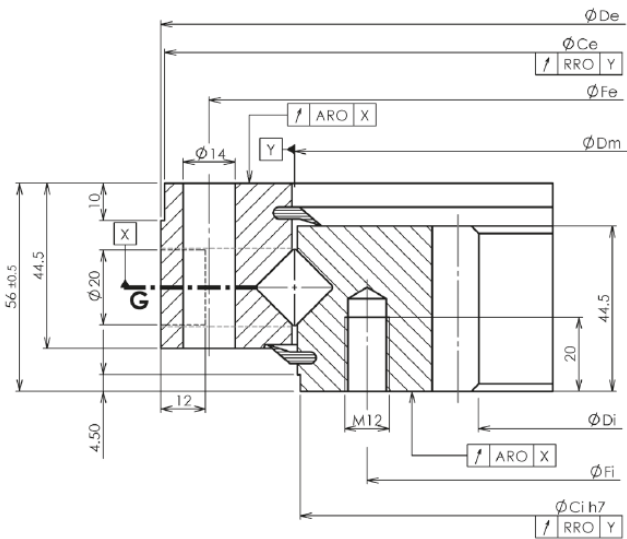
## COMPACT LIGHT LIG

### 新系列 中等精度-內齒

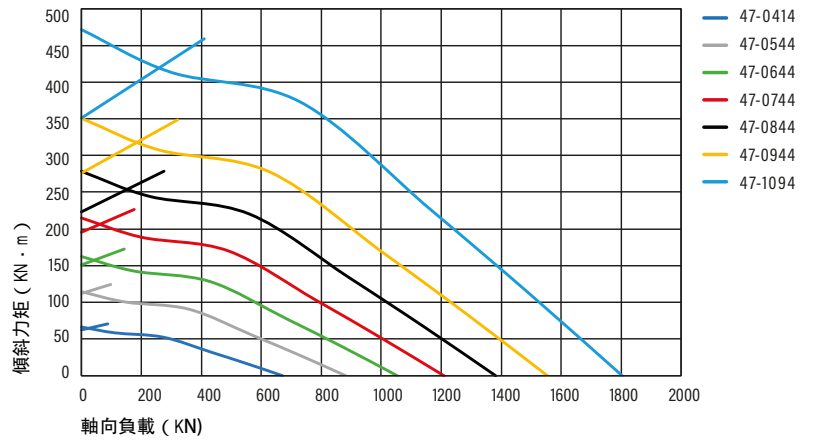


型號	重量 kg	尺寸 mm				安裝尺寸 mm				4個 潤滑油孔 尺寸	軸向偏擺 $\mu\text{m}$		徑向偏擺 $\mu\text{m}$		最大啟動 扭矩 (空載) Nm	最大轉速 rpm	ISO 1328 標準9級精度			
		De	Di	Ce (h7)	Ci (H7)	Fe	Ne*	Fi	Ni**		OR	IR	OR	IR			模數	齒數	跳動 mm	抗疲勞彎曲 應力(KN)
47-0414-00	30	486	326	484	411	460	24	375	24	M8 x1.00	40	40	60	60	130	85	5	67	0.11	31
47-0544-00	43	616	445	614	541	590	32	505	32	M8 x1.00	40	40	70	70	190	64	6	76	0.11	38
47-0644-00	50	716	547	714	641	690	36	605	36	M8 x1.00	50	50	80	70	240	54	6	93	0.11	39
47-0744-00	57	816	649	814	741	790	40	705	40	M8 x1.00	50	50	80	80	293	47	6	110	0.12	40
47-0844-00	69	916	738	914	841	890	40	805	40	M8 x1.00	50	50	80	80	349	41	8	94	0.14	52
47-0944-00	76	1016	842	1014	941	990	44	905	44	M8 x1.00	60	60	90	90	408	37	8	107	0.14	53
47-1094-00	91	1166	986	1164	1091	1140	48	1055	48	M8 x1.00	70	70	110	110	500	32	8	125	0.14	53

\* Ne : 外圈孔數 \* Ni : 內圈孔數



### 受力曲線圖



# ROLLIX

RT

軸徑向-三排滾柱  
From 200 to 1,030 mm



相容YRT

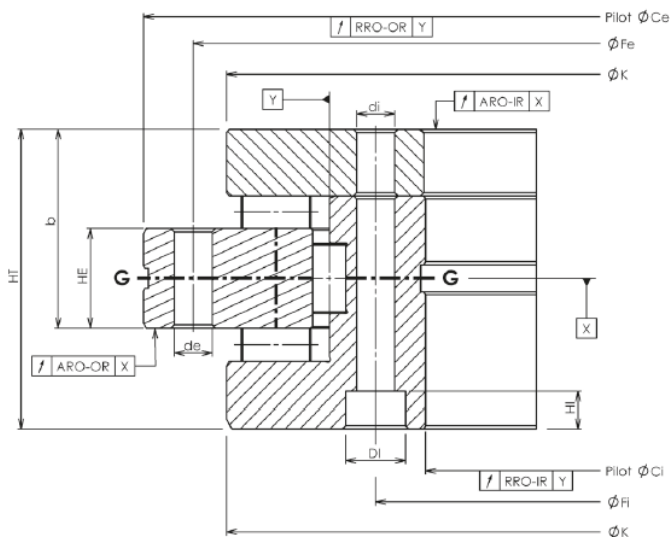
## 特色

- 高剛性
- 高旋轉精度
- 高幾何品質

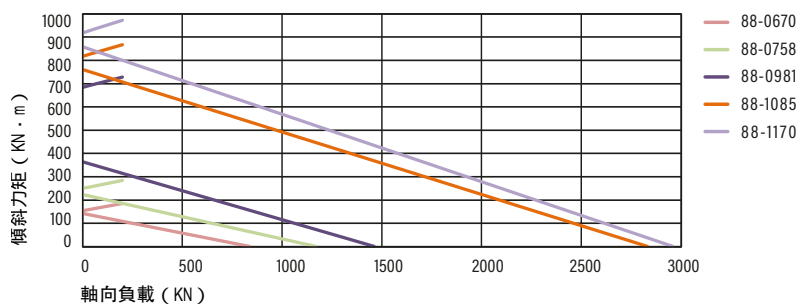
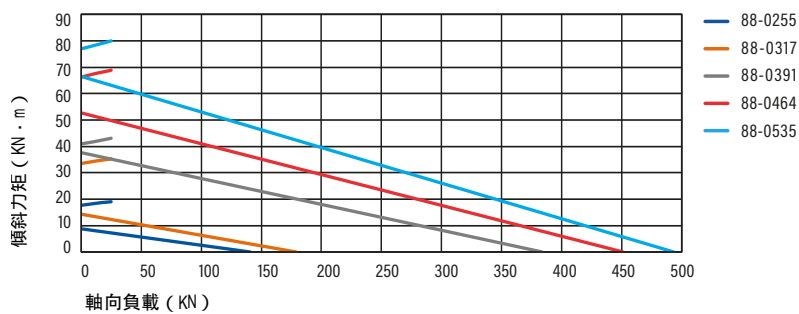
與市場標準品相容 · 相似轉速 · 相同精度 · 短交貨期 · 高質量服務。

## 高定位精度要求的完美解決方案

- 轉台和分度台
- 工具機
- 銑床
- 鑽孔機



## 受力曲線圖



型號	型號	重量 kg	尺寸 mm								安裝尺寸mm						潤滑油孔		軸向偏擺 μm		徑向偏擺 μm		最大啟動 扭矩 (空載) Nm	最大轉速 rpm
			Dm	Ce	Cl	K	HT	HE	b	Fe	de	Ne*	Fi	Di	dl	Ni**	尺寸	每圈 數量	OR	IR	OR	IR		
			尺寸		每圈 數量		OR		IR															
RT 200	88-0255-60	9.7	255	300	200	274	45	15	30	285	7	45	215	11	7	46	3	1	4	4	4	4	15	170
RT 260	88-0317-60	19	317	385	260	345	55	18	36.5	365	9.3	33	280	15	9.3	34	4	1	6	6	6	6	25	130
RT 325	88-0391-60	25	391	450	325	415	60	20	40	430	9.3	33	342	15	9.3	34	4	1	6	6	6	6	48	110
RT 395	88-0464-60	33	464	525	395	486	65	20	42.5	505	9.3	45	415	15	9.3	46	4	1	6	6	6	6	55	90
RT 460	88-0535-60	45	535	600	460	560	70	22	46	580	9.3	45	482	15	9.3	46	4	3	6	6	6	6	70	80
RT 580	88-0670-60	90	670	750	580	700	90	30	60	720	11.4	42	610	18	11.4	46	4	3	10	10	10	10	140	60
RT 650	88-0758-60	170	758	870	650	800	122	34	78	830	14	42	680	20	14	46	4	3	10	10	10	10	200	55
RT 850	88-0981-60	255	981	1095	850	1018	124	37	80.5	1055	18	54	890	26	18	58	4	3	12	12	12	12	300	40
RT 950	88-1085-60	312	1085	1200	950	1130	132	40	86	1160	18	54	990	26	18	58	4	3	12	12	12	12	600	40
RT 1030	88-1170-60	375	1170	1300	1030	1215	145	40	92.5	1255	18	66	1075	26	18	60	6	3	12	12	12	12	800	35

\* Ne : 外圈孔數 \* Ni : 內圈孔數

### 機械參數\*

型號	型號	靜態負載以ISO 76為標準			Rollix 推薦最大負載			在最大動態負載下 預期達到旋轉壽命1800000		
		軸向(kN)	徑向(kN)	角度(kN.m)	軸向(kN)	徑向(kN)	角度(kN.m)	軸向(kN)	徑向(kN)	角度(kN.m)
RT 200	88-0255-60	599	289	36	141	66	9	112	79	9
RT 260	88-0317-60	761	379	59	179	87	14	125	89	13
RT 325	88-0391-60	1635	619	154	384	141	38	258	147	33
RT 395	88-0464-60	1922	743	216	451	170	53	280	160	43
RT 460	88-0535-60	2099	867	273	492	198	66	289	173	51
RT 580	88-0670-60	3571	1368	581	839	313	142	503	262	110
RT 650	88-0758-60	4982	1543	919	1171	353	225	625	277	155
RT 850	88-0981-60	6226	2028	1493	1463	463	364	694	316	222
RT 950	88-1085-60	12051	3379	3160	2833	770	761	1408	582	498
RT 1030	88-1170-60	12589	3650	3565	2960	832	858	1429	604	546

\*動態載荷必須考慮為動態負載的最大值,以保證預期壽命計算的良好可靠性。

### 接觸剛性\*

型號	型號	在低負載的剛性曲線 (最大動態負載)			在高負載的剛性曲線 (最大動態負載)			高負載的臨界高度 (最大動態負載)		
		軸向(KN/μm)	徑向(KN/μm)	角度(KN.m/μrad)	軸向(KN/μm)	徑向(KN/μm)	角度(KN.m/μrad)	軸向(KN/μm)	徑向(KN/μm)	角度(KN.m/μrad)
RT 200	88-0255-60	14.0	4.5	0.11	9.6	4.4	0.078	9.8	3.8	0.080
RT 260	88-0317-60	17.7	5.7	0.24	11.5	5.6	0.159	12.5	4.8	0.166
RT 325	88-0391-60	28.9	7.4	0.55	17.7	6.8	0.357	22.1	5.9	0.418
RT 395	88-0464-60	34.2	8.3	0.92	20.6	8.0	0.582	26.3	6.9	0.704
RT 460	88-0535-60	37.2	9.4	1.34	22.4	9.2	0.837	29.2	7.9	1.032
RT 580	88-0670-60	44.5	12.4	2.56	27.0	11.4	1.58	35.7	10.1	1.98
RT 650	88-0758-60	62.3	14.5	4.45	37.2	12.6	2.80	52.0	11.3	3.65
RT 850	88-0981-60	77.4	17.6	9.22	46.0	16.2	5.91	68.2	14.3	7.96
RT 950	88-1085-60	96.2	18.3	14.1	59.6	18.3	8.9	70.2	15.8	10.3
RT 1030	88-1170-60	100.4	19.9	17.2	62.2	19.7	11.0	74.1	17.0	12.6

\*此剛性數據未考慮安裝與支撐面的變形。



## 我們是 安心的伙伴

Rollix 已在世界5大洲建立了商業與技術支持網路，我們的經銷商提供永久服務與重要的合作夥伴關係。

## 以項目為核心

當您需要時，您將受益於我們的建議和意見，我們的技術合作優化項目管理，保證質量和降低成本。

40多年來，Rollix 一直為專業領域提供高技術含量的旋轉軸承環。

我們長期追求卓越的堅持，已被行業內世界領導性公司所認可。

台灣獨家代理

肯吉威企業有限公司

電話：06-2965396

傳真：06-2965700

信箱：service@kcw-drive.com

網址：www.kcw-drives.com

