



PRECISION LOCKNUTS FOR BEARINGS

www.yinsh.com | www.yinsh.com.tw





YINSH

Video

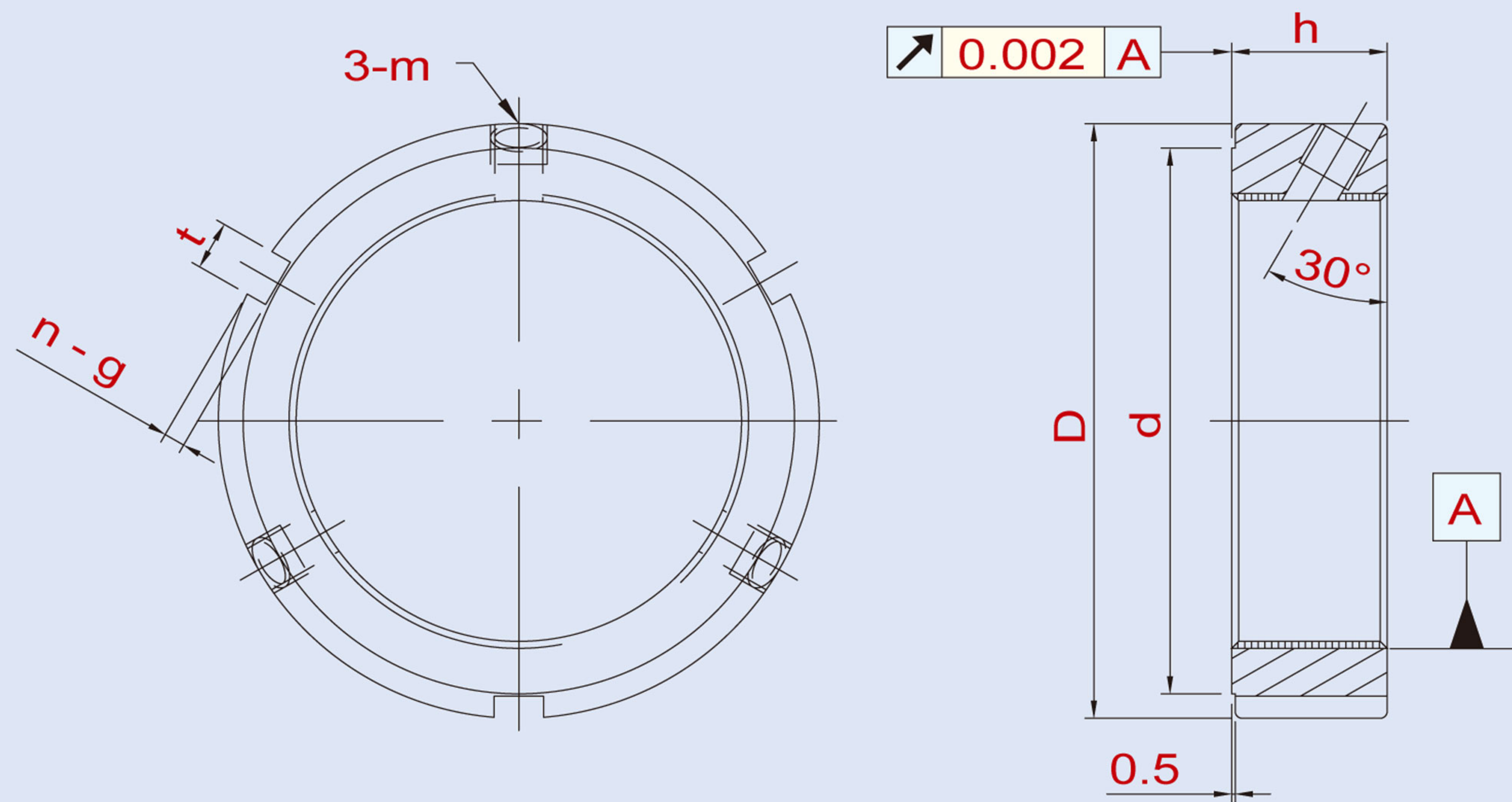




PRECISION LOCKNUTS FOR BEARINGS

目錄索引

- 1 YSF 牙腹鎖定
- 3 YSR 徑向鎖定
- 5 YSA 軸向鎖定
- 7 YSK 縮緊鎖定
- 9 YSFR
- 10 精密螺帽系列技術資料表
- 11 加工研磨一次完成的精密螺帽
- 11 精密螺帽使用圖例
- 12 因為需求創造最好的精密螺帽
- 12 精密螺帽裝配正確方式
- 12 精密螺帽裝配注意事項



YSF

Thread	D	h	d	n - t x g	m	MAX. Nm
YSF M14 x 1.5	30	14	25	3-4 x 2	M5	4.5
YSF M15 x 1	30	14	25	3-4 x 2	M5	4.5
YSF M16 x 1.5	30	14	25	3-4 x 2	M5	4.5
YSF M17 x 1	32	16	27	3-4 x 2	M5	4.5
YSF M18 x 1.5	32	16	27	3-4 x 2	M5	4.5
YSF M20 x 1	38	16	33	3-4 x 2	M6	4.5
YSF M20 x 1.5	38	16	33	3-4 x 2	M6	8.0
YSF M22 x 1.5	38	16	33	3-4 x 2	M6	8.0
YSF M24 x 1.5	38	18	33	3-5 x 2	M6	8.0
YSF M25 x 1.5	38	18	33	3-5 x 2	M6	8.0
YSF M27 x 1.5	40	18	35	3-5 x 2	M6	8.0
YSF M30 x 1.5	45	18	40	3-5 x 2	M6	8.0
YSF M33 x 1.5	50	18	45	3-5 x 2	M6	8.0
YSF M35 x 1.5	52	18	47	3-5 x 2	M8	18.0
YSF M36 x 1.5	52	18	47	3-5 x 2	M8	18.0
YSF M39 x 1.5	58	20	52	3-6 x 2.5	M8	18.0
YSF M40 x 1.5	58	20	52	3-6 x 2.5	M8	18.0
YSF M42 x 1.5	62	20	56	3-6 x 2.5	M8	18.0
YSF M45 x 1.5	65	20	59	3-6 x 2.5	M8	18.0
YSF M48 x 1.5	70	20	64	3-6 x 2.5	M8	18.0
YSF M50 x 1.5	70	20	64	3-6 x 2.5	M8	18.0
YSF M52 x 1.5	73	22	66	3-7 x 3	M8	18.0
YSF M55 x 1.5	75	22	68	3-7 x 3	M8	18.0
YSF M55 x 2	75	22	68	3-7 x 3	M8	18.0
YSF M56 x 2	75	22	68	3-7 x 3	M8	18.0
YSF M60 x 2	80	22	73	3-7 x 3	M8	18.0
YSF M64 x 2	85	22	78	3-7 x 3	M8	18.0
YSF M65 x 2	85	22	78	3-7 x 3	M8	18.0
YSF M68 x 2	92	24	84	3-8 x 3.5	M8	18.0
YSF M70 x 2	92	24	84	3-8 x 3.5	M8	18.0
YSF M72 x 2	94	24	86	3-8 x 3.5	M8	18.0
YSF M75 x 2	98	24	90	3-8 x 3.5	M8	18.0
YSF M76 x 2	98	24	90	3-8 x 3.5	M8	18.0

YSF 牙腹鎖定

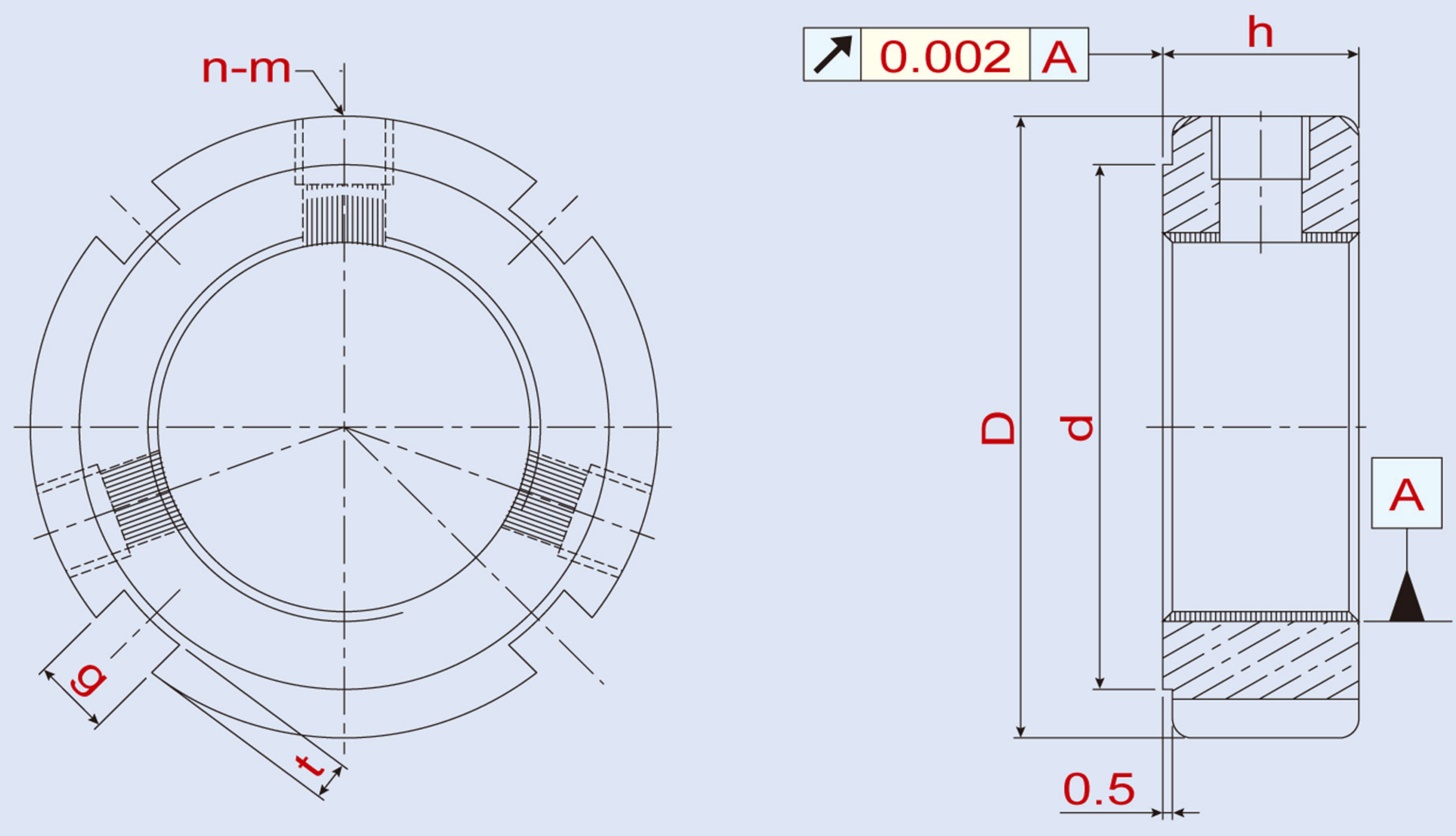
YSF鎖定方式，為螺紋半角30°角，三點式鎖定；本產品為本公司標準產品，其優異的鎖定設計，能使固定銅上之螺紋，完全契合於公螺紋上，使其防鬆效果完美無缺更因為其30°角的設計，減少了因為鎖緊螺絲因而產生的力距。
(此力距如果超過軸向負荷)

- 材 質：SCM440(42CrMo4)調質
- 硬 度：HRC 28° ~ 32°
- 螺紋精度：ISO 4H精密研磨
- 平面偏擺：M14 ~ 200：0.002mm
- 螺紋精度：ISO 4H精密車削
- 平面偏擺：M14 ~ 200：0.005mm
- 平面偏擺：M210 ~ 300：0.007mm



YSF

Thread	D	h	d	n - t x g	m	MAX. Nm
YSF M80 x 2	105	24	96	3-8 x 3.5	M8	18.0
YSF M85 x 2	110	24	102	6-8 x 3.5	M8	18.0
YSF M90 x 2	120	26	108	6-10 x 4	M8	18.0
YSF M95 x 2	125	26	113	6-10 x 4	M8	18.0
YSF M100 x 2	130	26	118	6-10 x 4	M8	18.0
YSF M105 x 2	140	28	125	6-10 x 4	M10	35.0
YSF M110 x 2	145	28	132	6-10 x 4	M10	35.0
YSF M115 x 2	150	28	137	6-10 x 4	M10	35.0
YSF M120 x 2	155	30	142	6-12 x 5	M10	35.0
YSF M125 x 2	160	30	147	6-12 x 5	M10	35.0
YSF M130 x 2	165	30	152	6-12 x 5	M10	35.0
YSF M135 x 2	175	32	160	6-12 x 5	M10	35.0
YSF M140 x 2	180	32	165	6-12 x 5	M10	35.0
YSF M145 x 2	190	32	175	6-12 x 5	M10	35.0
YSF M150 x 2	195	32	180	6-12 x 5	M10	35.0
YSF M155 x 3	200	34	180	6-14 x 6	M10	35.0
YSF M160 x 3	210	34	190	6-14 x 6	M10	35.0
YSF M165 x 3	210	34	190	6-14 x 6	M10	35.0
YSF M170 x 3	220	34	200	6-14 x 6	M10	35.0
YSF M180 x 3	230	36	205	6-16 x 7	M12	60.0
YSF M190 x 3	240	36	215	6-16 x 7	M12	60.0
YSF M200 x 3	250	38	225	6-16 x 7	M12	60.0
YSF M210 x 3	260	38	245	6-16 x 7	M12	60.0
YSF M220 x 3	270	38	255	6-16 x 7	M12	60.0
YSF M230 x 3	280	40	258	6-16 x 9	M12	60.0
YSF M240 x 3	290	40	268	6-16 x 9	M12	60.0
YSF M250 x 3	300	40	278	6-16 x 9	M12	60.0
YSF M260 x 4	310	40	288	6-20 x 10	M14	100.0
YSF M270 x 4	320	40	298	6-20 x 10	M14	100.0
YSF M280 x 4	330	40	308	6-20 x 10	M14	100.0
YSF M290 x 4	340	42	315	6-22 x 11	M14	100.0
YSF M300 x 4	350	42	325	6-22 x 11	M14	100.0



YSR

Thread	D	h	g	t	d	n - m	MAX. Nm
YSR M6 x 0.5	16	8	3	2	11	2 - M4	3.5
YSR M8 x 0.75	16	8	3	2	11	2 - M4	3.5
YSR M10 x 0.75	18	8	3	2	13	2 - M4	3.5
YSR M10 x 1	18	8	3	2	13	2 - M4	3.5
YSR M12 x 1	20	8	3	2	15	2 - M4	3.5
YSR M12 x 1.25	20	8	3	2	15	2 - M4	3.5
YSR M14 x 1.5	25	8	3	2	20	2 - M4	3.5
YSR M15 x 1	25	8	3	2	20	2 - M4	3.5
YSR M16 x 1.5	28	10	4	2	23	2 - M5	4.5
YSR M17 x 1	28	10	4	2	23	2 - M5	4.5
YSR M18 x 1.5	30	10	4	2	25	2 - M5	4.5
YSR M20 x 1	32	10	4	2	27	3 - M5	4.5
YSR M20 x 1.5	32	10	4	2	27	3 - M5	4.5
YSR M22 x 1.5	35	10	4	2	30	3 - M5	4.5
YSR M24 x 1.5	38	12	5	2	33	3 - M6	8.0
YSR M25 x 1.5	38	12	5	2	33	3 - M6	8.0
YSR M27 x 1.5	42	12	5	2	37	3 - M6	8.0
YSR M30 x 1.5	45	12	5	2	40	3 - M6	8.0
YSR M33 x 1.5	52	12	5	2	45	3 - M6	8.0
YSR M35 x 1.5	52	12	5	2	47	3 - M6	8.0
YSR M36 x 1.5	55	14	6	2.5	49	3 - M6	8.0
YSR M39 x 1.5	58	14	6	2.5	52	3 - M6	8.0
YSR M40 x 1.5	58	14	6	2.5	52	3 - M6	8.0
YSR M42 x 1.5	62	14	6	2.5	56	3 - M6	8.0
YSR M45 x 1.5	65	14	6	2.5	59	3 - M6	8.0
YSR M48 x 1.5	68	14	6	2.5	62	3 - M6	8.0
YSR M50 x 1.5	70	14	6	2.5	64	3 - M8	18.0
YSR M52 x 1.5	73	16	7	3	66	3 - M8	18.0
YSR M55 x 1.5	75	16	7	3	68	3 - M8	18.0
YSR M55 x 2	75	16	7	3	68	3 - M8	18.0
YSR M56 x 2	77	16	7	3	70	3 - M8	18.0
YSR M60 x 2	80	16	7	3	73	3 - M8	18.0
YSR M64 x 2	85	16	7	3	78	3 - M8	18.0
YSR M65 x 2	85	16	7	3	78	3 - M8	18.0
YSR M68 x 2	92	18	8	3.5	84	3 - M8	18.0
YSR M70 x 2	92	18	8	3.5	84	3 - M8	18.0

YSR 徑向鎖定

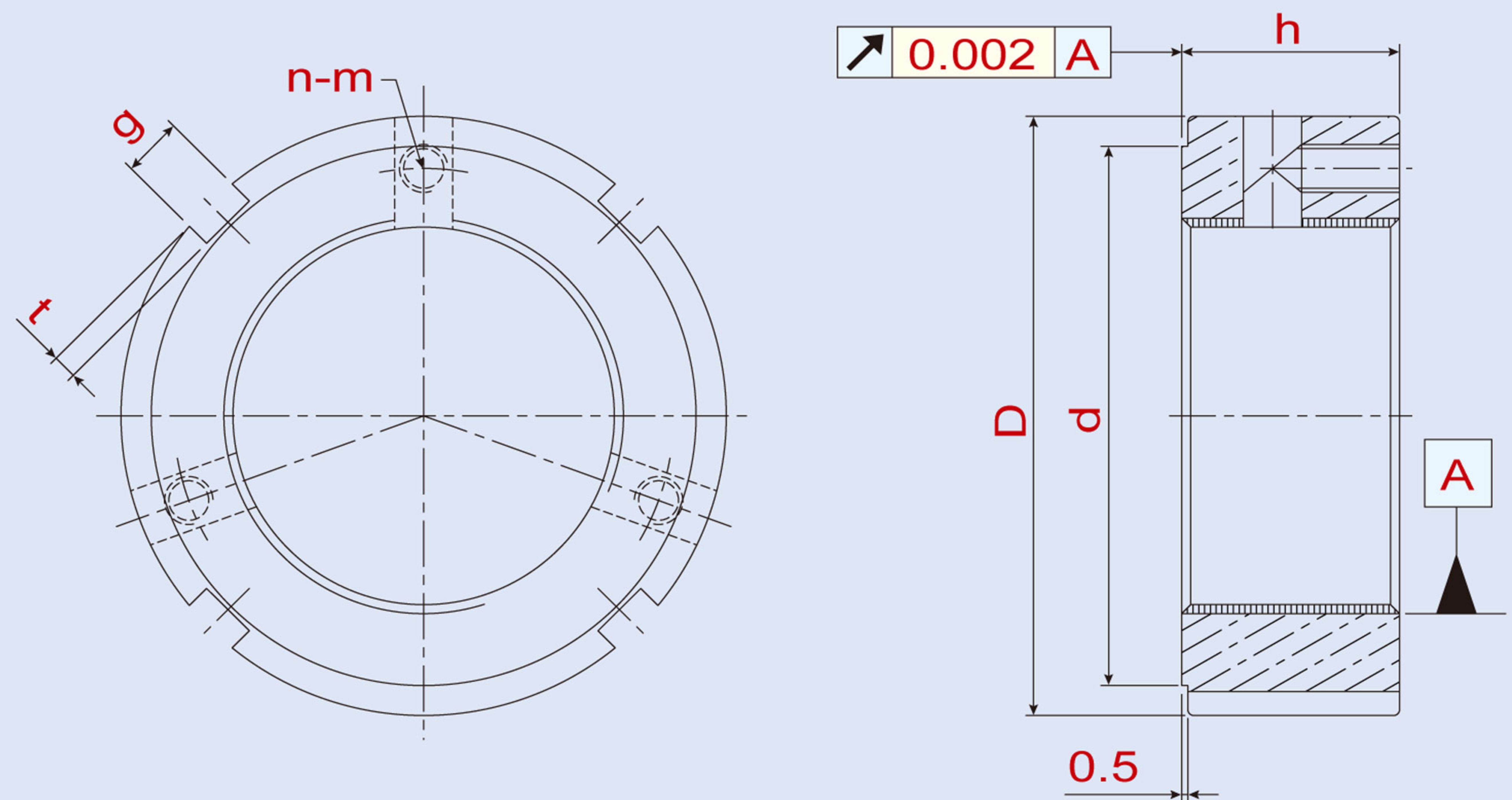
YSR鎖定方式為徑向三點式鎖定，其厚度相較其他產品為薄，適用於螺帽厚度空間受到限制，無法使用其它產品之情況。

- 材 質：SCM440(42CrMo4)調質
- 硬 度：HRC 28° ~ 32°
- 螺紋精度：ISO 4H精密研磨
- 平面偏擺：M6 ~ 200 : 0.002mm
- 螺紋精度：ISO 4H精密車削
- 平面偏擺：M6 ~ 200 : 0.005mm
- 平面偏擺：M210 ~ 300 : 0.007mm



YSR

Thread	D	h	g	t	d	n - m	MAX. Nm
YSR M72 x 2	95	18	8	3.5	86	3 - M8	18.0
YSR M75 x 2	98	18	8	3.5	90	3 - M8	18.0
YSR M76 x 2	100	18	8	3.5	92	3 - M8	18.0
YSR M80 x 2	105	18	8	3.5	96	3 - M8	18.0
YSR M85 x 2	110	18	8	3.5	102	3 - M8	18.0
YSR M90 x 2	120	20	10	4	108	3 - M8	18.0
YSR M95 x 2	125	20	10	4	113	3 - M8	18.0
YSR M100 x 2	130	20	10	4	118	3 - M8	18.0
YSR M105 x 2	140	22	12	5	125	3 - M8	18.0
YSR M110 x 2	145	22	12	5	132	3 - M8	18.0
YSR M115 x 2	150	22	12	5	137	3 - M8	18.0
YSR M120 x 2	155	24	12	5	142	3 - M8	18.0
YSR M125 x 2	160	24	12	5	147	3 - M8	18.0
YSR M130 x 2	165	24	12	5	152	3 - M8	18.0
YSR M135 x 2	175	26	14	6	160	3 - M10	35.0
YSR M140 x 2	180	26	14	6	165	3 - M10	35.0
YSR M145 x 2	190	26	14	6	175	3 - M10	35.0
YSR M150 x 2	195	26	14	6	180	3 - M10	35.0
YSR M155 x 3	200	28	16	7	180	3 - M10	35.0
YSR M160 x 3	210	28	16	7	190	3 - M10	35.0
YSR M165 x 3	210	28	16	7	190	3 - M10	35.0
YSR M170 x 3	220	28	16	7	200	3 - M10	35.0
YSR M180 x 3	230	30	18	8	205	3 - M12	60.0
YSR M190 x 3	240	30	18	8	215	3 - M12	60.0
YSR M200 x 3	250	32	18	8	225	3 - M12	60.0
YSR-M210 x 3	260	32	18	8	240	3 - M12	60.0
YSR-M220 x 3	270	32	18	8	250	3 - M12	60.0
YSR-M230 x 3	280	34	20	9	258	3 - M12	60.0
YSR-M240 x 3	290	34	20	9	268	3 - M12	60.0
YSR-M250 x 3	300	34	20	9	278	3 - M12	60.0
YSR-M260 x 4	310	34	22	10	288	3 - M14	100.0
YSR-M270 x 4	320	34	22	10	298	3 - M14	100.0
YSR-M280 x 4	330	34	22	10	308	3 - M14	100.0
YSR-M290 x 4	340	36	24	11	315	3 - M14	100.0
YSR-M300 x 4	350	36	24	11	325	3 - M14	100.0



YSA

Thread	D	h	g	t	d	n - m	MAX. Nm
YSA M14 x 1.5	30	14	4	2	25	2 - M4	3.5
YSA M15 x 1	30	14	4	2	25	2 - M4	3.5
YSA M16 x 1.5	30	14	4	2	25	2 - M4	3.5
YSA M17 x 1	32	16	4	2	27	2 - M4	3.5
YSA M18 x 1.5	32	16	4	2	27	3 - M4	3.5
YSA M20 x 1	38	16	4	2	33	3 - M4	3.5
YSA M20 x 1.5	38	16	4	2	33	3 - M4	3.5
YSA M22 x 1.5	38	16	4	2	33	3 - M4	3.5
YSA M24 x 1.5	38	18	5	2	33	3 - M4	3.5
YSA M25 x 1.5	38	18	5	2	33	3 - M4	3.5
YSA M27 x 1.5	40	18	5	2	35	3 - M4	3.5
YSA M30 x 1.5	45	18	5	2	40	3 - M4	3.5
YSA M33 x 1.5	50	18	5	2	45	3 - M4	3.5
YSA M35 x 1.5	52	18	5	2	47	3 - M6	8.0
YSA M36 x 1.5	52	18	5	2	47	3 - M6	8.0
YSA M39 x 1.5	58	20	6	2.5	52	3 - M6	8.0
YSA M40 x 1.5	58	20	6	2.5	52	3 - M6	8.0
YSA M42 x 1.5	62	20	6	2.5	56	3 - M6	8.0
YSA M45 x 1.5	65	20	6	2.5	59	3 - M6	8.0
YSA M48 x 1.5	70	20	6	2.5	64	3 - M6	8.0
YSA M50 x 1.5	70	20	6	2.5	64	3 - M6	8.0
YSA M52 x 1.5	73	22	7	3	66	3 - M6	8.0
YSA M55 x 1.5	75	22	7	3	68	3 - M6	8.0
YSA M55 x 2	75	22	7	3	68	3 - M6	8.0
YSA M56 x 2	75	22	7	3	68	3 - M6	8.0
YSA M60 x 2	80	22	7	3	73	3 - M6	8.0
YSA M64 x 2	85	22	7	3	78	3 - M6	8.0
YSA M65 x 2	85	22	7	3	78	3 - M6	8.0
YSA M68 x 2	92	24	8	3.5	84	3 - M8	18.0
YSA M70 x 2	92	24	8	3.5	84	3 - M8	18.0
YSA M72 x 2	94	24	8	3.5	86	3 - M8	18.0
YSA M75 x 2	98	24	8	3.5	90	3 - M8	18.0
YSA M76 x 2	98	24	8	3.5	90	3 - M8	18.0

YSA 軸向鎖定

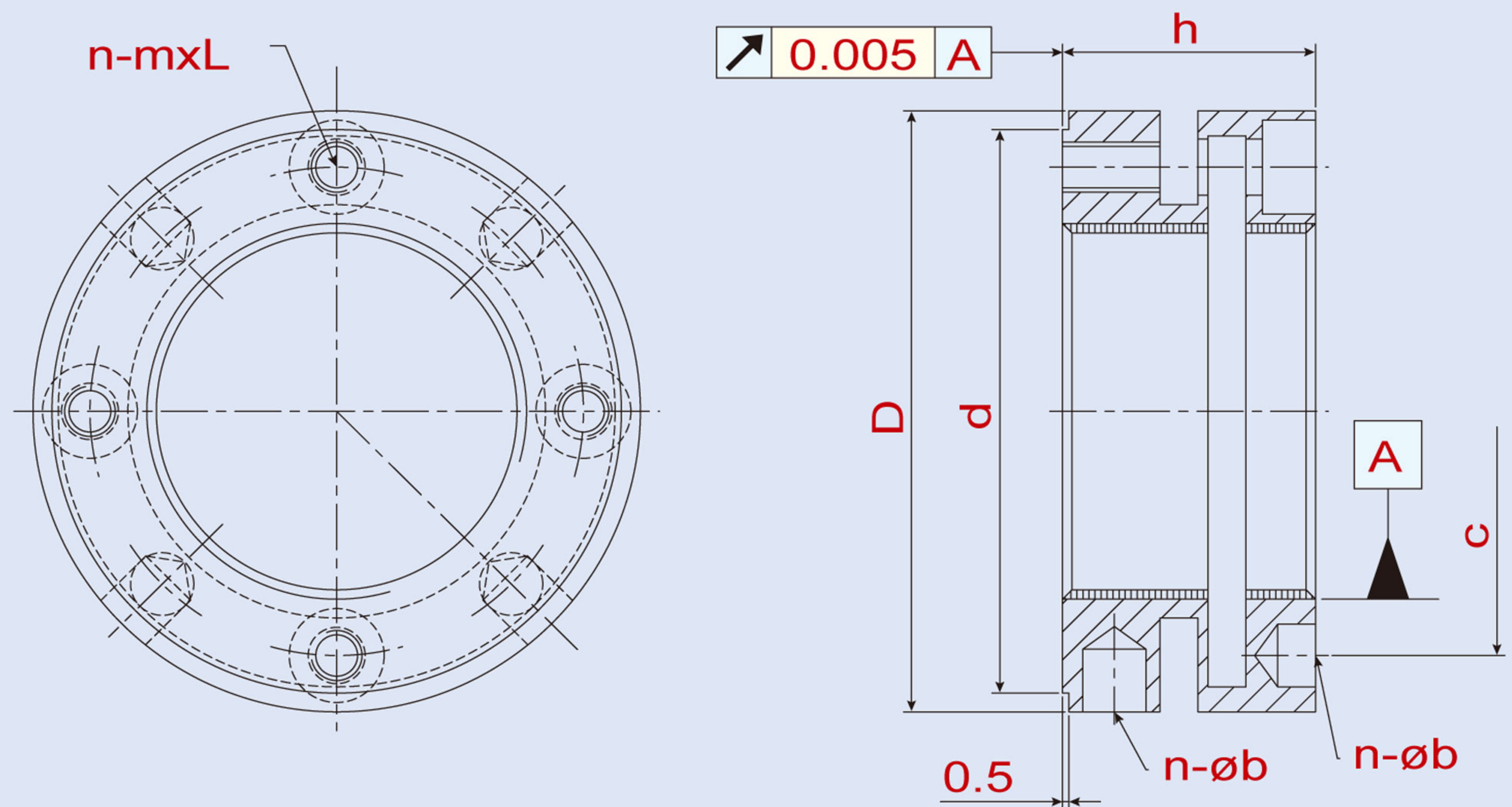
YSA鎖定方式為軸向三點式鎖定，其厚度與YSF系列相同。軸向三點式鎖定為其特點，適用於裝配工作的特殊環境限制。

- 材 質：SCM440(42CrMo4)調質
- 硬 度：HRC 28° ~ 32°
- 螺紋精度：ISO 4H精密研磨
- 平面偏擺：M14 ~ 200 : 0.002mm
- 螺紋精度：ISO 4H精密車削
- 平面偏擺：M14 ~ 200 : 0.005mm
- 平面偏擺：M210 ~ 300 : 0.007mm



YSA

Thread	D	h	g	t	d	n - m	MAX. Nm
YSA M80 x 2	105	24	8	3.5	96	3 - M8	18.0
YSA M85 x 2	110	24	8	3.5	102	3 - M8	18.0
YSA M90 x 2	120	26	10	4	108	3 - M8	18.0
YSA M95 x 2	125	26	10	4	113	3 - M8	18.0
YSA M100 x 2	130	26	10	4	118	3 - M8	18.0
YSA M105 x 2	140	28	12	5	125	3 - M8	18.0
YSA M110 x 2	145	28	12	5	132	3 - M8	18.0
YSA M115 x 2	150	28	12	5	137	3 - M8	18.0
YSA M120 x 2	155	30	12	5	142	3 - M8	18.0
YSA M125 x 2	160	30	12	5	147	3 - M8	18.0
YSA M130 x 2	165	30	12	5	152	3 - M8	18.0
YSA M135 x 2	175	32	14	6	160	3 - M10	35.0
YSA M140 x 2	180	32	14	6	165	3 - M10	35.0
YSA M145 x 2	190	32	14	6	175	3 - M10	35.0
YSA M150 x 2	195	32	14	6	180	3 - M10	35.0
YSA M155 x 3	200	34	16	7	180	3 - M10	35.0
YSA M160 x 3	210	34	16	7	190	3 - M10	35.0
YSA M165 x 3	210	34	16	7	190	3 - M10	35.0
YSA M170 x 3	220	34	16	7	200	3 - M10	35.0
YSA M180 x 3	230	36	18	8	205	3 - M12	60.0
YSA M190 x 3	240	36	18	8	215	3 - M12	60.0
YSA M200 x 3	250	38	18	8	225	3 - M12	60.0
YSA-M210 x 3	260	38	18	8	240	3 - M12	60.0
YSA-M220 x 3	270	38	18	8	250	3 - M12	60.0
YSA-M230 x 3	280	40	20	9	258	3 - M12	60.0
YSA-M240 x 3	290	40	20	9	268	3 - M12	60.0
YSA-M250 x 3	300	40	20	9	278	3 - M12	60.0
YSA-M260 x 4	310	40	22	10	288	3 - M14	100.0
YSA-M270 x 4	320	40	22	10	298	3 - M14	100.0
YSA-M280 x 4	330	40	22	10	308	3 - M14	100.0
YSA-M290 x 4	340	42	24	11	315	3 - M14	100.0
YSA-M300 x 4	350	42	24	11	325	3 - M14	100.0



YSK

Thread	D	h	d	n - m x L	n	b	c	MAX. Nm
YSK M16 x 1.5	34	18	29	4 - M4 x 12	4	4	24	3.5
YSK M17 x 1	37	18	32	4 - M4 x 12	4	4	27	3.5
YSK M18 x 1.5	38	18	33	4 - M4 x 12	4	4	28	3.5
YSK M20 x 1	40	18	35	4 - M4 x 12	4	4	30	3.5
YSK M20 x 1.5	40	18	35	4 - M4 x 12	4	4	30	3.5
YSK M22 x 1.5	42	18	37	4 - M4 x 12	4	4	32	3.5
YSK M24 x 1.5	44	18	39	4 - M4 x 12	4	4	34	3.5
YSK M25 x 1.5	45	20	40	4 - M4 x 14	4	5	35	3.5
YSK M26 x 1.5	45	20	40	4 - M4 x 14	4	5	35	3.5
YSK M28 x 1.5	46	20	43	4 - M4 x 14	4	5	37	3.5
YSK M30 x 1.5	48	20	45	4 - M4 x 14	4	5	39	3.5
YSK M32 x 1.5	50	22	47	4 - M4 x 16	4	5	41	3.5
YSK M35 x 1.5	53	22	50	4 - M4 x 16	4	5	44	3.5
YSK M38 x 1.5	56	22	53	4 - M4 x 16	4	5	47	3.5
YSK M40 x 1.5	58	22	55	4 - M4 x 16	4	5	49	3.5
YSK M42 x 1.5	60	22	55	4 - M4 x 16	4	5	51	3.5
YSK M45 x 1.5	68	22	63	6 - M4 x 16	6	6	57	3.5
YSK M48 x 1.5	69	25	65	6 - M4 x 18	6	6	58	3.5
YSK M50 x 1.5	70	25	66	6 - M4 x 18	6	6	60	3.5
YSK M52 x 1.5	72	25	68	6 - M4 x 18	6	6	62	3.5
YSK M55 x 1.5	75	25	71	6 - M4 x 18	6	6	65	3.5
YSK M55 x 2	75	25	71	6 - M4 x 18	6	6	65	3.5
YSK M58 x 1.5	82	26	77	6 - M5 x 20	6	6	70	4.5
YSK M60 x 1.5	84	26	79	6 - M5 x 20	6	6	72	4.5
YSK M60 x 2	84	26	79	6 - M5 x 20	6	6	72	4.5
YSK M62 x 1.5	86	28	82	6 - M5 x 20	6	6	75	4.5
YSK M65 x 1.5	88	28	84	6 - M5 x 20	6	6	77	4.5
YSK M65 x 2	88	28	84	6 - M5 x 20	6	6	77	4.5
YSK M68 x 1.5	93	28	87	6 - M5 x 20	6	7	80	4.5
YSK M70 x 1.5	95	28	89	6 - M5 x 20	6	7	82	4.5
YSK M70 x 2	95	28	89	6 - M5 x 20	6	7	82	4.5

YSK 縮緊鎖定

YSK鎖定方式為利用鋼材本身的彈性，以軸向鎖固，強制鎖定。本產品特別針對工作環境惡劣、螺帽易於鬆脫的場合，其鎖定能力為傳統螺帽 3 倍以上，為其特異優點。YSK設計的鎖定方式，因為裝配上的誤差，故無法確保平面與螺紋的垂直偏擺為其缺點。

- 材 質：SCM440(42CrMo4)調質
- 硬 度：HRC 28° ~ 32°
- 螺紋精度：ISO 4H精密車削
- 平面偏擺：M16 ~ 200 : 0.005mm
- 平面偏擺：M210 ~ 300 : 0.007mm

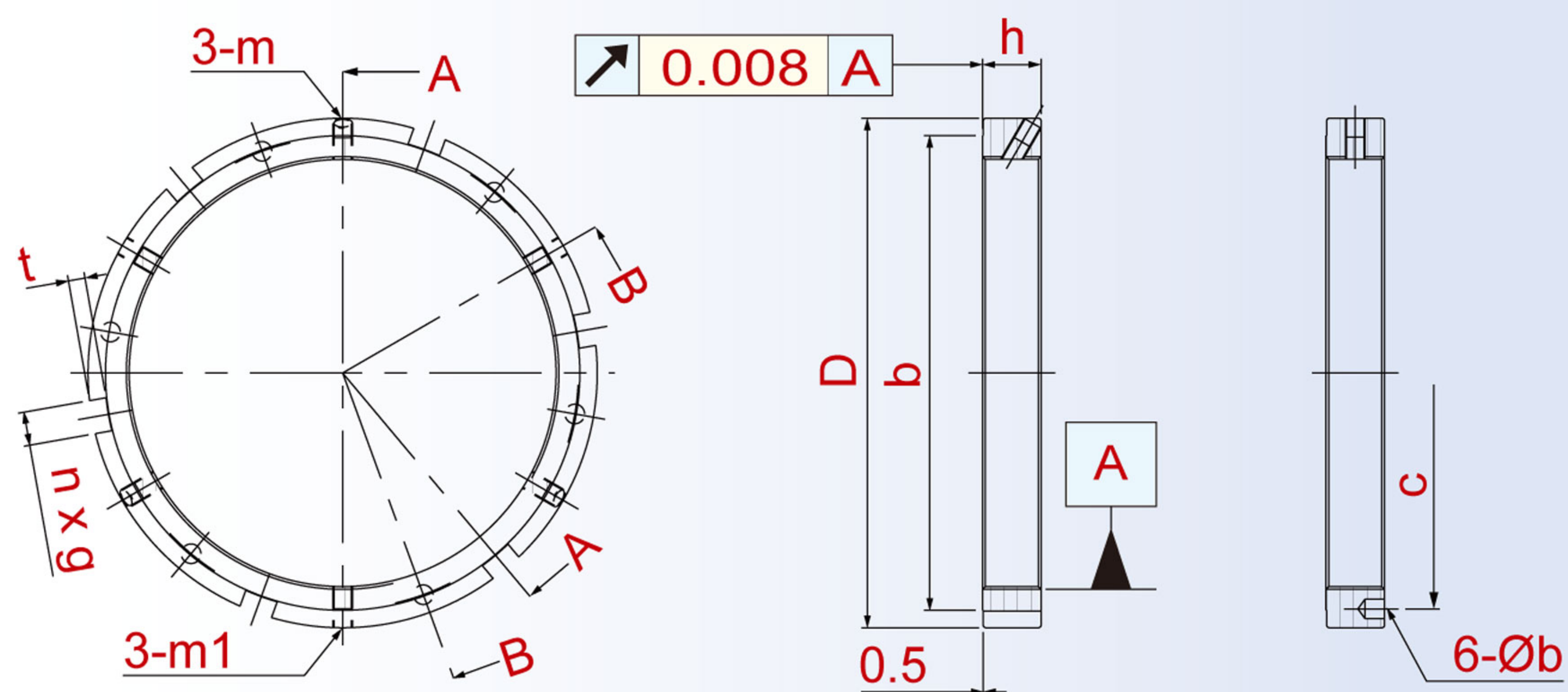


YSK

Thread	D	h	d	n - m x L	n	b	c	MAX. Nm
YSK M72 x 1.5	97	28	91	6 - M5 x 20	6	7	84	4.5
YSK M75 x 1.5	100	28	94	6 - M5 x 20	6	7	87	4.5
YSK M75 x 2	100	28	94	6 - M5 x 20	6	7	87	4.5
YSK M80 x 2	110	32	103	6 - M6 x 22	6	8	95	8.0
YSK M85 x 2	115	32	108	6 - M6 x 22	6	8	100	8.0
YSK M90 x 2	120	32	113	6 - M6 x 22	6	8	105	8.0
YSK M95 x 2	125	32	118	6 - M6 x 22	6	8	110	8.0
YSK M100 x 2	130	32	123	6 - M6 x 22	6	8	115	8.0
YSK M105 x 2	135	32	128	6 - M6 x 22	6	8	120	8.0
YSK M110 x 2	140	32	133	6 - M6 x 22	6	8	125	8.0
YSK M115 x 2	145	34	137	6 - M6 x 22	6	8	130	8.0
YSK M120 x 2	155	36	146	6 - M6 x 25	6	8	136	8.0
YSK M125 x 2	160	36	150	6 - M6 x 25	6	8	140	8.0
YSK M130 x 2	165	36	155	6 - M6 x 25	6	8	148	8.0
YSK M140 x 2	180	38	168	8 - M6 x 25	8	10	160	8.0
YSK M150 x 2	190	38	178	8 - M6 x 25	8	10	170	8.0
YSK M160 x 3	205	40	190	8 - M8 x 30	8	10	178	18.0
YSK M170 x 3	215	40	200	8 - M8 x 30	8	10	193	18.0
YSK M180 x 3	230	40	213	8 - M8 x 30	8	10	205	18.0
YSK M190 x 3	240	40	223	8 - M8 x 30	8	10	215	18.0
YSK M200 x 3	245	40	230	8 - M8 x 30	8	10	223	18.0
YSK-M210 x 3	250	42	240	8 - M8 x 30	8	10	232	18.0
YSK-M220 x 3	260	42	250	8 - M8 x 30	8	10	240	18.0
YSK-M230 x 3	270	42	260	8 - M8 x 30	8	10	250	18.0
YSK-M240 x 3	280	42	270	8 - M8 x 30	8	10	260	18.0
YSK-M250 x 3	290	42	280	8 - M8 x 30	8	10	270	18.0
YSK-M260 x 4	300	43	290	8 - M10 x 30	8	12	280	35.0
YSK-M270 x 4	310	43	300	8 - M10 x 30	8	12	290	35.0
YSK-M280 x 4	320	43	310	8 - M10 x 30	8	12	300	35.0
YSK-M290 x 4	330	43	320	8 - M10 x 30	8	12	310	35.0
YSK-M300 x 4	340	43	330	8 - M10 x 30	8	12	320	35.0



精密鎖定螺帽 滾珠螺桿、精密主軸、傳動機構專用



YSFR此型螺帽，同時配置3個牙腹鎖定螺絲和3個徑向鎖定螺絲，滿足大尺寸軸心必須考慮的鎖定方式和扭緊力矩。

- 材 質：SCM440(42CrMo4)調質
- 硬 度：HRC 28° ~ 32°
- 螺紋精度：ISO 4H精密車削
- 平面偏擺：0.008mm

YSFR

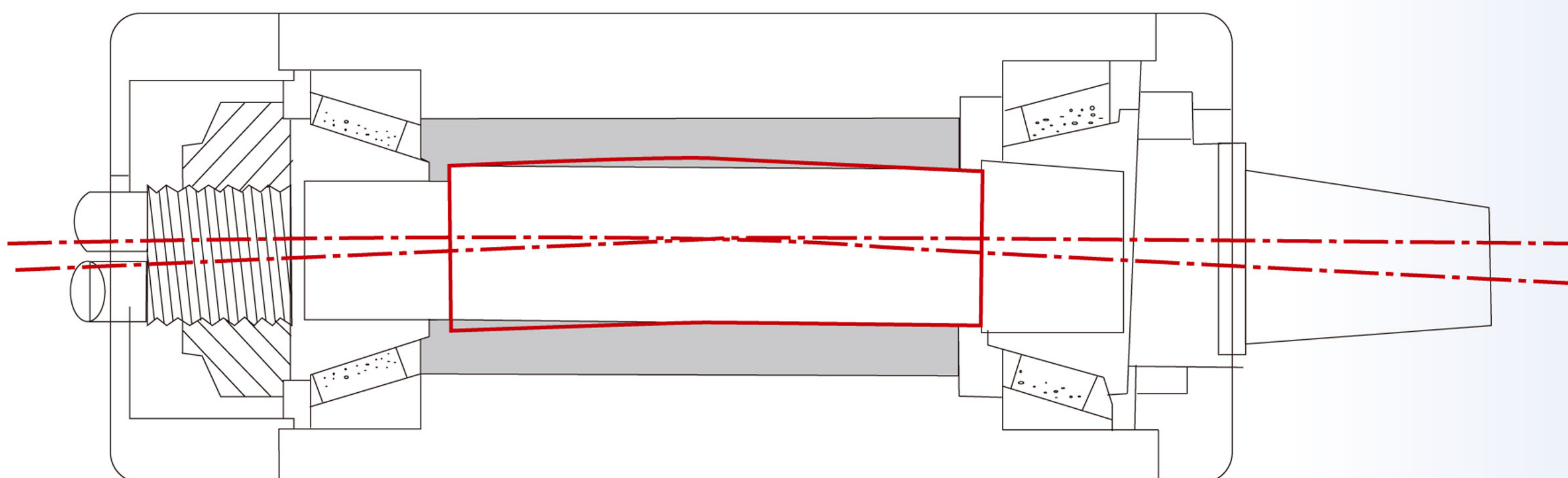
Thread	D	h	d	n x g / b	t / c	m	m1	MAX. Nm
YSFR-M310 x 4	365	42	340	6 x 24 Ø22	12 338	M14	M14	100.0
YSFR-M320 x 4	375	42	350	6 x 24 Ø22	12 348	M14	M14	100.0
YSFR-M330 x 4	385	42	360	6 x 24 Ø22	12 358	M14	M14	100.0
YSFR-M340 x 4	395	42	370	6 x 24 Ø22	12 368	M14	M14	100.0
YSFR-M350 x 4	405	42	380	6 x 24 Ø22	12 378	M14	M14	100.0
YSFR-M360 x 4	415	44	388	6 x 26 Ø24	13 387	M16	M16	150.0
YSFR-M370 x 4	425	44	398	6 x 26 Ø24	13 397	M16	M16	150.0
YSFR-M380 x 4	435	44	408	6 x 26 Ø24	13 407	M16	M16	150.0
YSFR-M390 x 4	445	44	418	6 x 26 Ø24	13 417	M16	M16	150.0
YSFR-M400 x 4	465	44	438	6 x 30 Ø26	13 435	M16	M16	150.0
YSFR-M410 x 4	475	46	444	6 x 30 Ø26	15 443	M16	M16	150.0
YSFR-M420 x 4	485	46	454	6 x 30 Ø26	15 452	M16	M16	150.0
YSFR-M430 x 4	495	46	464	6 x 30 Ø26	15 462	M16	M16	150.0
YSFR-M440 x 4	505	46	474	6 x 30 Ø26	15 472	M16	M16	150.0
YSFR-M450 x 4	515	46	484	6 x 30 Ø26	15 482	M16	M16	150.0

螺牙	軸向負載能力	鬆脫力矩			
		YSF	YSR	YSA	YSK
M8	30	-	17.6	-	-
M10	35	-	18.1	-	-
M12	40	-	19.1	-	-
M15	60	-	20.6	-	-
M17	80	27.5	21.6	24.5	90.0
M20	90	28.9	24.0	26.0	99.0
M25	130	30.4	26.5	27.5	101.0
M30	160	32.4	28.4	29.4	102.0
M35	190	39.2	34.3	37.3	109.8
M40	210	46.1	36.3	42.2	110.8
M45	240	61.8	56.9	58.8	127.5
M50	300	70.6	63.7	65.7	137.3
M55	340	88.2	68.6	73.5	166.7
M60	380	98.0	96.1	81.4	205.9
M65	460	127.5	112.7	88.2	254.9
M70	490	147.1	137.3	96.1	313.7
M75	520	152.0	145.1	102.9	382.4
M80	620	156.9	149.0	112.7	460.8
M85	650	176.5	168.6	127.5	549.0
M90	680	186.3	178.4	137.3	656.9
M95	710	201.0	193.1	152.0	745.1
M100	740	220.6	210.8	171.6	833.3
M105	770	236.3	215.7	186.3	957.2
M110	800	252.0	230.4	205.9	1127.5
M115	830	268.1	250.0	220.6	1242.3
M120	860	279.4	264.7	235.3	1323.5
M125	890	289.2	274.5	250.0	1389.4
M130	920	313.7	294.1	264.7	1421.5
M135	950	352.9	328.4	303.9	1576.0
M140	980	392.2	372.5	323.5	1610.3
M145	1010	436.3	402.0	352.9	1680.4
M150	1040	480.4	421.6	392.2	1710.0
M155	1070	519.6	460.8	421.6	1850.2
M160	1100	563.7	509.8	460.8	1931.1
M165	1130	598.0	529.4	495.1	1989.2
M170	1160	647.1	558.8	519.6	2052.0
M180	1220	686.3	558.2	558.8	2214.1
M190	1280	735.3	627.5	598.0	2596.4
M200	1340	794.1	666.7	637.3	2731.2

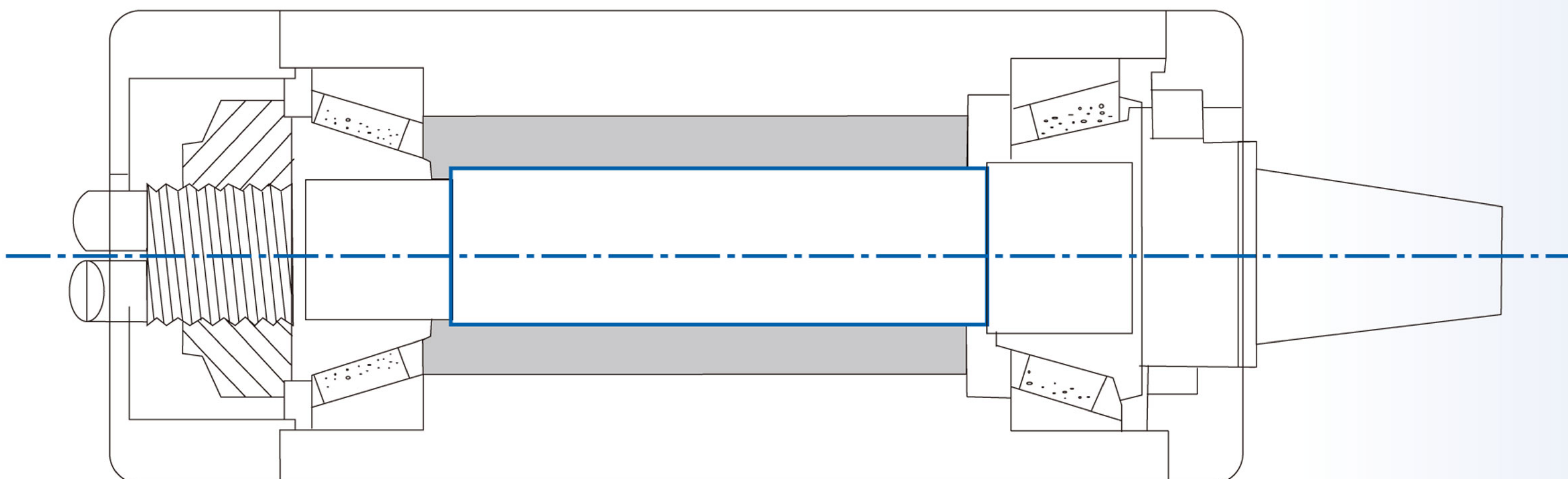
加工研磨一次完成的精密螺帽

安裝主軸軸承，滾珠螺桿或止推軸承，通常都因為傳統的鎖定螺帽，螺紋的精確度或平面的偏擺量過大，因而造成機械本身的精度、壽命以及裝配上的困擾。本公司生產之精密螺帽系列產品，特別針對貴公司機械設計之要求，研發出內孔螺紋以及端面，同時加工研磨一次完成之精密螺帽系列，以期配合貴公司完美的機械設計。

精密螺帽使用圖例



未使用 盈錫精密螺帽



使用 盈錫精密螺帽

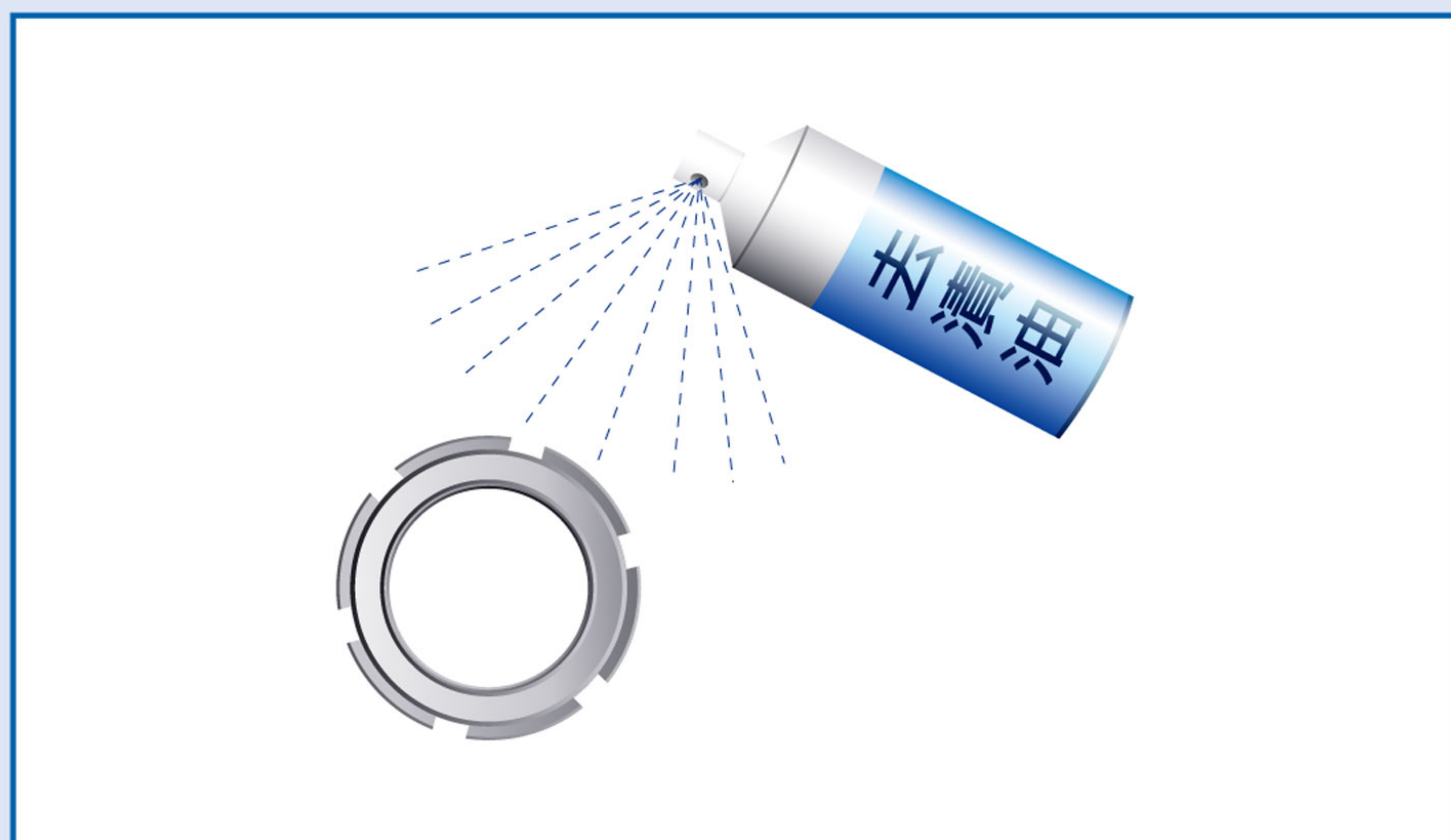
因為您的需求 盈錫創造最好的精密螺帽

盈錫重視客戶的形象以及產品的品質，並以高精度為目標，盡心設計、研發能讓主軸與滾珠螺桿緊密配合的精密螺帽，來提升軸承與主軸的實用性與延長其使用壽命。

精密螺帽裝配正確方式

- 確認內外螺紋的公差。
- 使用前將內、外螺紋清洗乾淨，並加上潤滑油(請勿拆卸鎖定螺絲)，拆卸前將外螺紋表面清潔乾淨，並加入潤滑油。
- 用適當的工具及扳手組裝螺帽以及完成適當負荷(請勿單點施力)。
- 根據適當的扭緊力矩，鎖緊房鬆螺絲。
- 使用前徹底清潔螺帽。

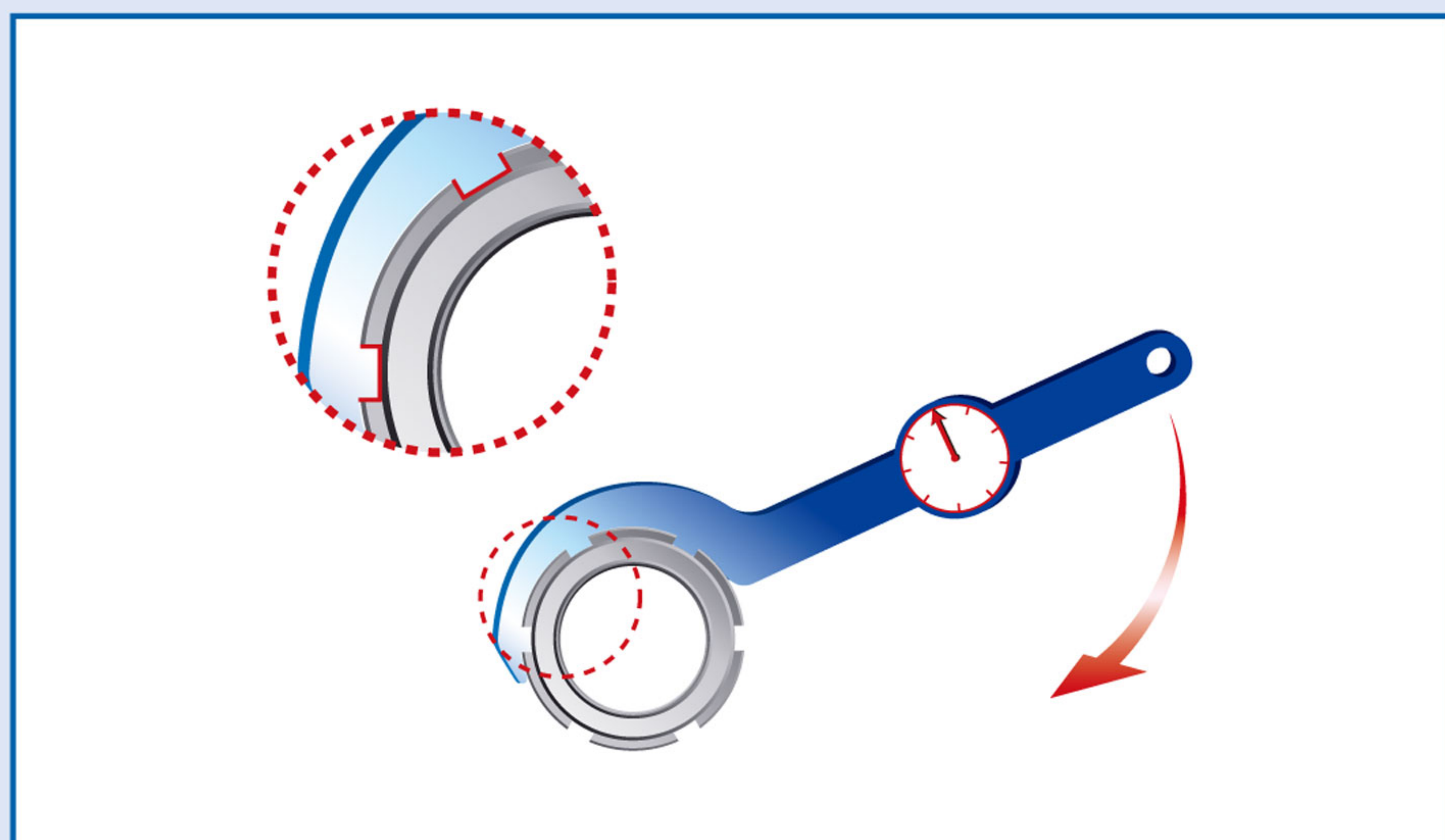
精密螺帽裝配注意事項



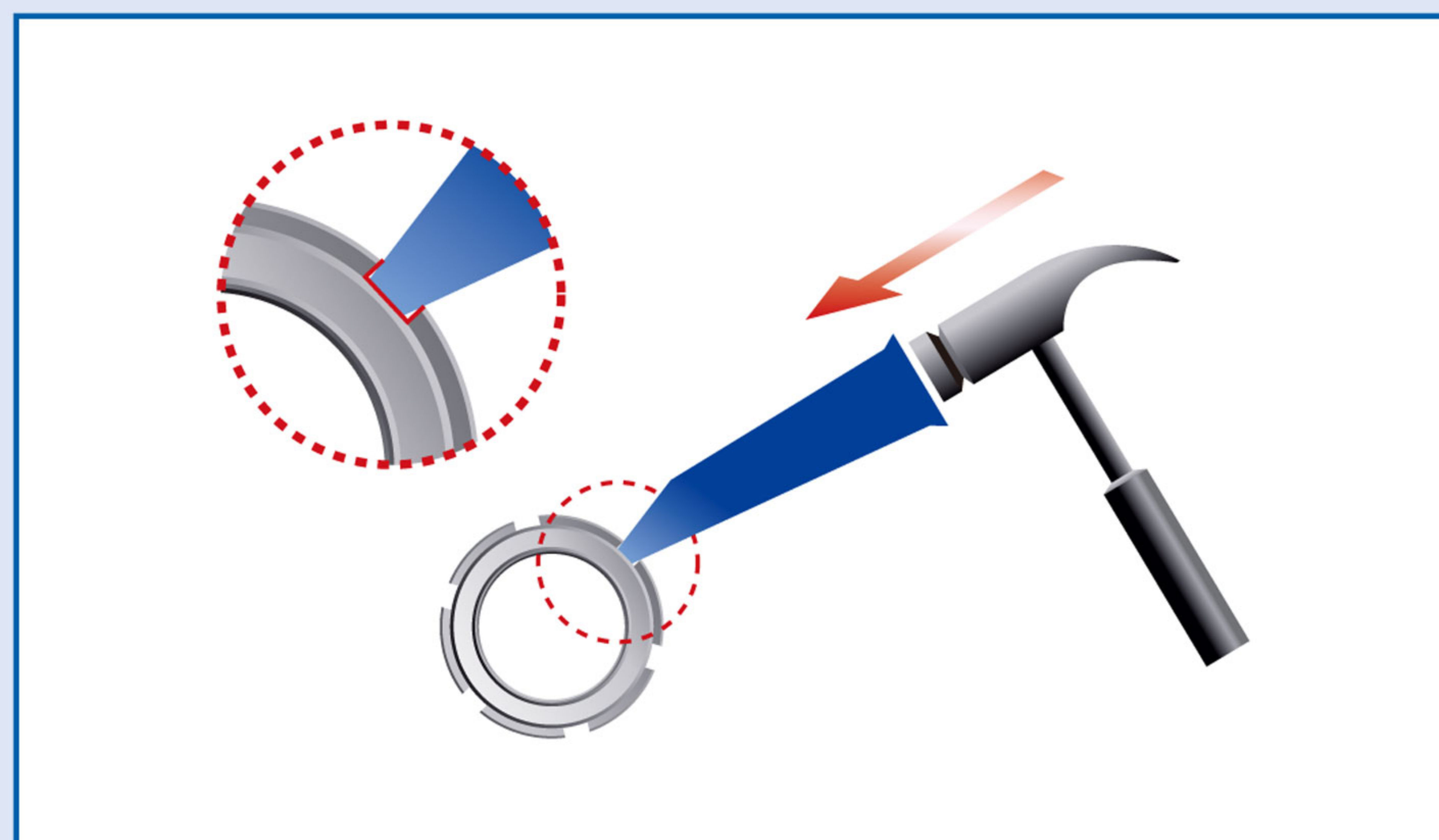
✓ 使用去漬油、清潔劑清洗螺帽



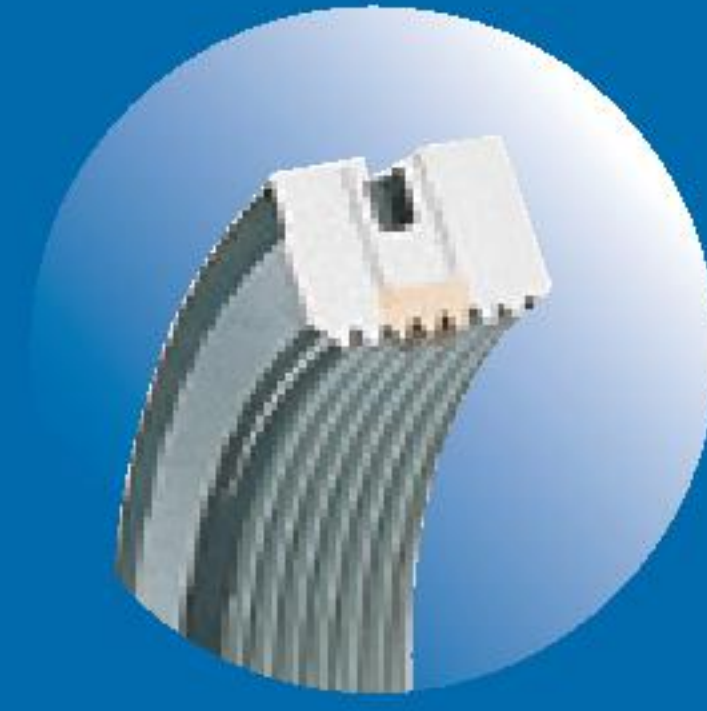
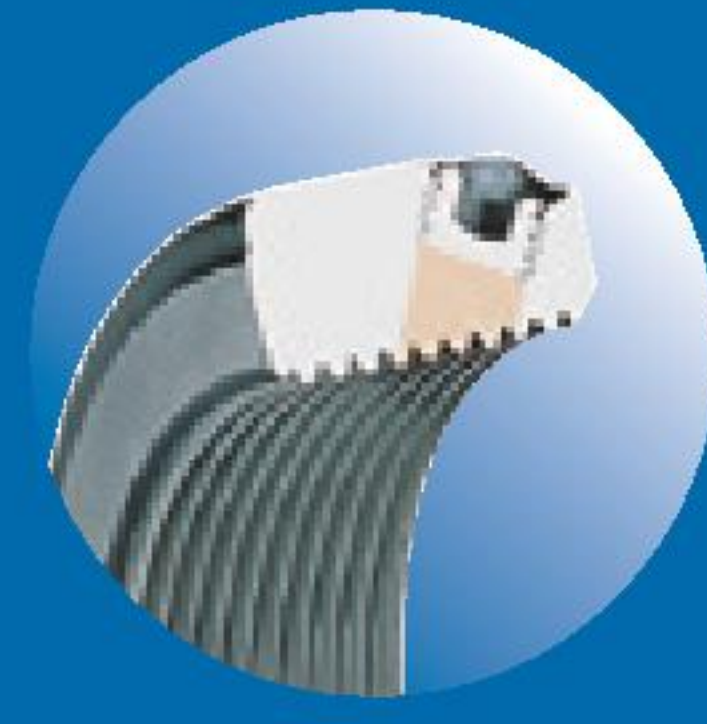
✓ 少量潤滑劑滴入內孔部位



✓ 使用適當工具與扳手完成預定負荷



✗ 切勿單點施力



Scan Now!

盈錫精密工業股份有限公司

台灣台中市(406)北屯區崇德六路一段31巷26號

Tel: +886-4-2244-7899

E-mail: service@yinsh.com

Fax: +886-4-2245-2402

<http://www.yinsh.com>



盈錫精密螺帽

