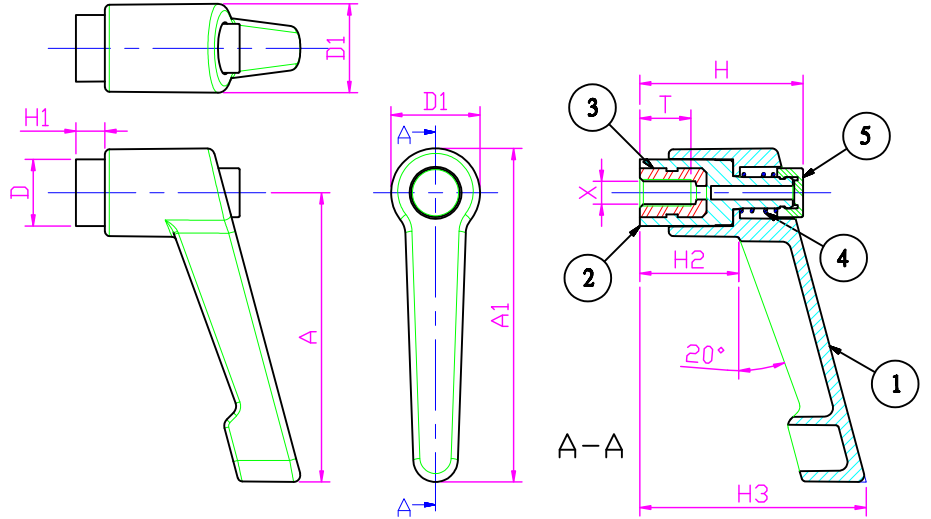


項次	材 質	表面處理
1	PA-6+30%GF	黑色 / 桔色
2	PA-6+30%GF	黑色
3	Steel / C1008	鍍鋅鉻色
4	彈簧鋼	仕防銹油
5	PA-6	黑色 / 桔色

ITEM NO. Handle black Push button black	ITEM NO. Handle black Push button orange	ITEM NO. Handle orange Push button black	ITEM NO. Handle orange Push button orange	A	X	A1	D	D1	H	H1	H2	H3	L								
				mm		mm	mm	mm	mm	mm	mm	mm	mm								
42NB-M5L	42NA-M5L	42NBOR-M5L	42NAOR-M5L	42	M5	50	12	16	27	3.4	16.3	35.6	10	15	20	25	30	40	50		
42NB-M6L	42NA-M6L	42NBOR-M6L	42NAOR-M6L		M6								10	15	20	25	30	35	40	45	
42NB-M8L	42NA-M8L	42NBOR-M8L	42NAOR-M8L		M8								10	15	20	25	30	35	40		
65NB-M6L	65NA-M6L	65NBOR-M6L	65NAOR-M6L	65	M6	75	15	20	36.7	6.5	22.3	50.9	10		20		30	35			
65NB-M8L	65NA-M8L	65NBOR-M8L	65NAOR-M8L		M8								12	15	20	25	30	35	40	45	50
65NB-M10L	65NA-M10L	65NBOR-M10L	65NAOR-M10L		M10													30			
78NB-M8L	78NA-M8L	78NBOR-M8L	78NAOR-M8L	78	M8	90.5	20	25	45	7.5	28.7	63.3			20	25		40			
78NB-M10L	78NA-M10L	78NBOR-M10L	78NAOR-M10L		M10								15	20		30	35	40	45	50	
78NB-M12L	78NA-M12L	78NBOR-M12L	78NAOR-M12L		M12													30	40	50	

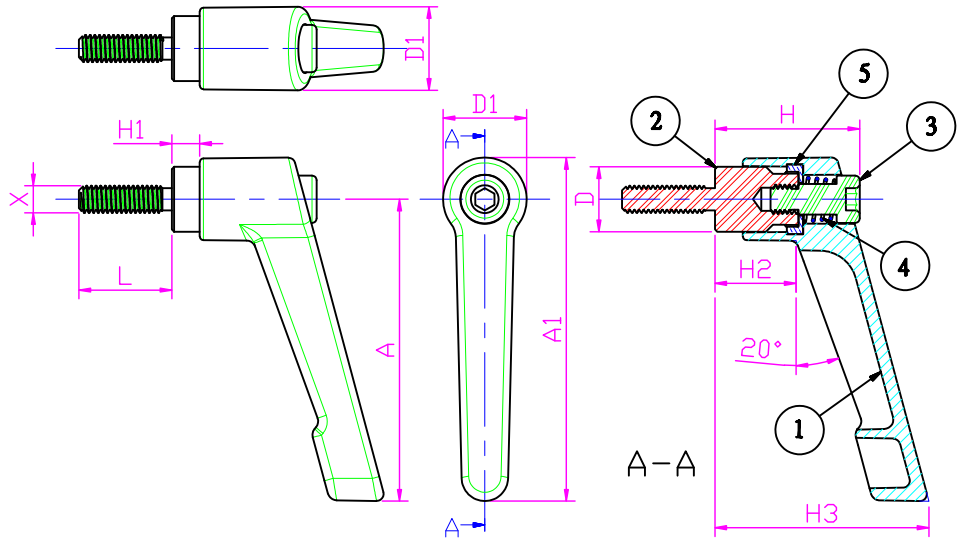
訂購產品請填上編號，L處請填入所需螺牙的長度。即42NB-M520代表42黑色把手M5-P0.8*20mm長。螺牙長度L亦可依客戶要求訂製。



項次	材 質	表面處理
1	PA-6+30%GF	黑色 / 桔色
2	PA-6+30%GF	黑色
3	易削鋼12L14	鍍鋅鉻色
4	彈簧鋼	仕防銹油
5	PA-6	黑色 / 桔色

ITEM NO. Handle black Push button black	ITEM NO. Handle black Push button orange	ITEM NO. Handle orange Push button black	ITEM NO. Handle orange Push button orange	A	X	A1	D	D1	H	H1	H2	H3	T
				mm		mm	mm	mm	mm	mm	mm	mm	mm
42NB-M5	42NA-M5	42NBOR-M5	42NAOR-M5	42	M5	50	12	16	27	3.4	16.3	35.6	8
42NB-M6	42NA-M6	42NBOR-M6	42NAOR-M6		M6								8
65NB-M6	65NA-M6	65NBOR-M6	65NAOR-M6	65	M6	75	15	20	36.7	6.5	22.3	50.9	11
65NB-M8	65NA-M8	65NBOR-M8	65NAOR-M8		M8								11
78NB-M8	78NA-M8	78NBOR-M8	78NAOR-M8	78	M8	90.5	20	25	45	7.5	28.7	63.3	17
78NB-M10	78NA-M10	78NBOR-M10	78NAOR-M10		M10								17
78NB-M12	78NA-M12	78NBOR-M12	78NAOR-M12		M12								17

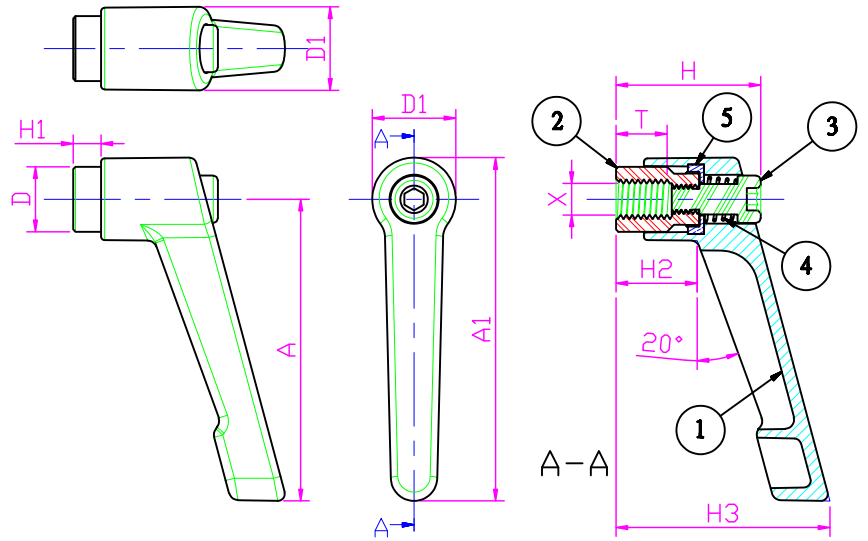
訂購產品請填上編號。螺牙規格X亦可依客戶要求訂製。



項次	材 質	表面處理
1	PA-6+30%GF	黑色 / 桔色
2	易削鋼12L14	熱處理/染黑
	S40C(42系列)	HRC35~38/染黑
3	SWRCH-6A	染黑
4	彈簧鋼	仕防銹油
5	鋅鋁合金	本色

ITEM No.	ITEM No.	規格	X	A	A1	D	D1	H	H1	H2	H3	L						
Black	Orange	Size		mm	mm	mm	mm	mm	mm	mm	mm	mm						
42ZN-M4L	42ZNOR-M4L	42	M4	42	49	10	14	24.7	3	15.1	33.2	12	16	20	25	32		
42ZN-M5L	42ZNOR-M5L		M5									12	16	20	25	32	40	50
42ZN-M6L	42ZNOR-M6L		M6									12	16	20	25	32	40	50
65ZN-M6L	65ZNOR-M6L	65	M6	65	74	14	18	31.2	6	19.6	46.1	16	20	25	32	40	50	63
65ZN-M8L	65ZNOR-M8L		M8									20	25	32	40	50	63	
78ZN-M8L	78ZNOR-M8L	78	M8	78	89	16	22	36.5	7.5	21.5	54.9	16	20	25	32	40	50	63
78ZN-M10L	78ZNOR-M10L		M10									20	25	32	40	50	63	
92ZN-M10L	92ZNOR-M10L	92	M10	92	104.5	19	25	42.7	9	26.5	64.5	20	25	32	40	50	63	80
92ZN-M12L	92ZNOR-M12L		M12									20	25	32	40	50	63	80

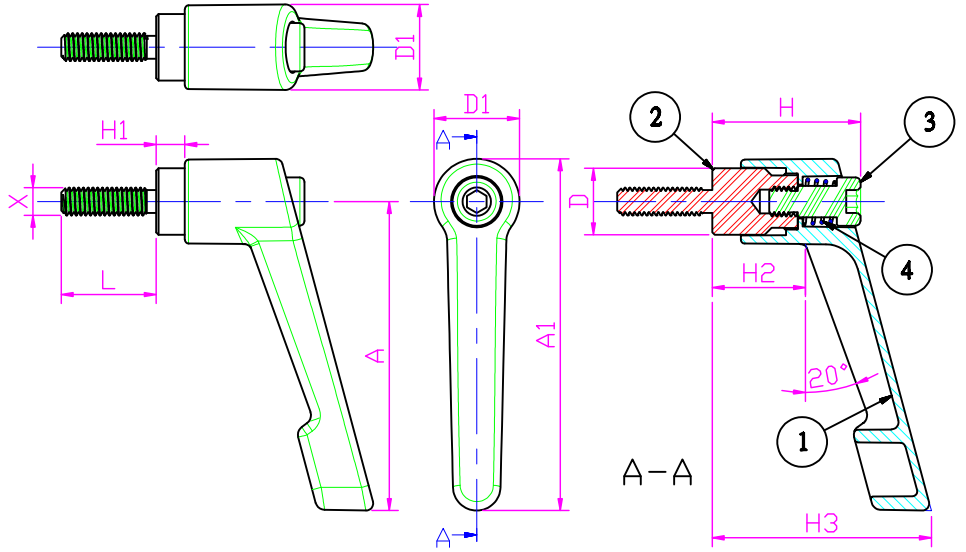
訂購產品請填上編號，L處請填入所需螺牙的長度。即42ZN-M520代表42黑色把手M5-P0.8*20mm長。螺牙長度L亦可依客戶要求訂製。



項次	材 質	表面處理
1	PA-6+30%GF	黑色 / 桔色
2	易削鋼12L14	熱處理/染黑
3	SWRCH-6A	染黑
4	彈簧鋼	仕防銹油
5	鋅鋁合金	本色

ITEM No.	ITEM No.	規格	X	A	A1	D	D1	H	H1	H2	H3	T
Black	Orange	Size		mm	mm	mm	mm	mm	mm	mm	mm	mm
42ZN-M4	42ZNOR-M4	42	M4	42	49	10	14	24.7	3	15.1	33.2	7.5
42ZN-M5	42ZNOR-M5		M5									7.5
42ZN-M6	42ZNOR-M6		M6									7.5
65ZN-M6	65ZNOR-M6	65	M6	65	74	14	18	31.2	6	19.6	46.1	10
65ZN-M8	65ZNOR-M8		M8									8.5
78ZN-M8	78ZNOR-M8	78	M8	78	89	16	22	36.5	7.5	21.5	54.9	14
78ZN-M10	78ZNOR-M10		M10									14
92ZN-M10	92ZNOR-M10	92	M10	92	104.5	19	25	42.7	9	26.5	64.5	17
92ZN-M12	92ZNOR-M12		M12									17

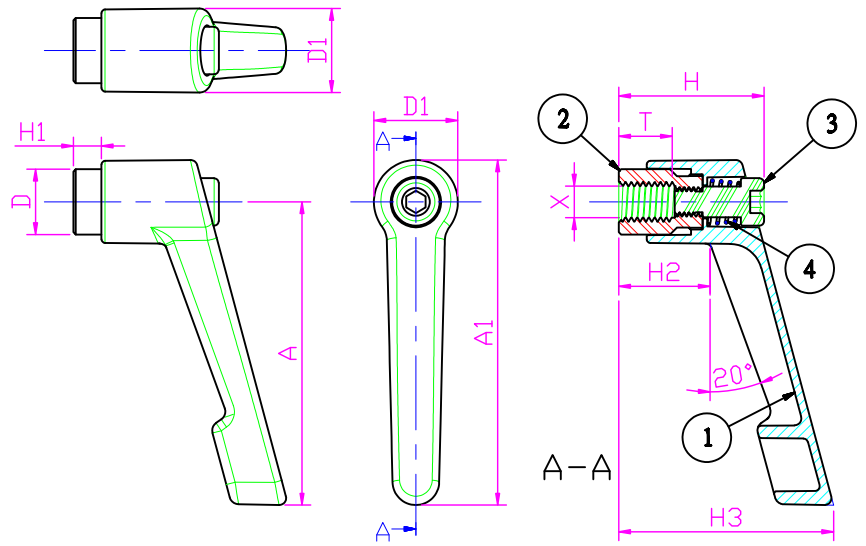
訂購產品請填上編號。螺牙規格X亦可依客戶要求訂製。



項次	材 質	表面處理
1	鋅鋁合金	烤漆黑色 / 桔色
2	易削鋼12L14	熱處理/染黑
	S40C(42系列)	HRC35~38/染黑
3	SWRCH-6A	染黑
4	彈簧鋼	仕防銹油

ITEM No.	ITEM No.	規格	X	A	A1	D	D1	H	H1	H2	H3	L						
Black	Orange	Size		mm	mm	mm	mm	mm	mm	mm	mm	mm						
42Z-M4L	42ZOR-M4L	42	M4	42	49	10	14	24.7	3	15.4	33.7	12	16	20	25	32		
42Z-M5L	42ZOR-M5L		M5									12	16	20	25	32	40	50
42Z-M6L	42ZOR-M6L		M6									12	16	20	25	32	40	50
65Z-M6L	65ZOR-M6L	65	M6	65	74	14	18	31.2	6	19.6	46.1	16	20	25	32	40	50	63
65Z-M8L	65ZOR-M8L		M8									20	25	32	40	50	63	
78Z-M8L	78ZOR-M8L	78	M8	78	89	16	22	36.5	7.5	22.2	54.9	16	20	25	32	40	50	63
78Z-M10L	78ZOR-M10L		M10									20	25	32	40	50	63	
92Z-M10L	92ZOR-M10L	92	M10	92	104.5	19	25	42.7	9	27.6	64.5	20	25	32	40	50	63	80
92Z-M12L	92ZOR-M12L		M12									20	25	32	40	50	63	80
108Z-M12L	108ZOR-M12L	108	M12	108	123	23.1	30	51.1	11	33.4	77	25	32	40	50	63	80	
108Z-M16L	108ZOR-M16L		M16									32	40	50	63	80		

訂購產品請填上編號，L處請填入所需螺牙的長度。即42ZN-M520代表42黑色把手M5-P0.8*20mm長。螺牙長度L亦可依客戶要求訂製。



項次	材 質	表面處理
1	鋅鋁合金	烤漆黑色 / 桔色
2	易削鋼12L14	熱處理/染黑
3	SWRCH-6A	染黑
4	彈簧鋼	仕防銹油

ITEM No.	ITEM No.	規格	X	A	A1	D	D1	H	H1	H2	H3	T
Black	Orange	Size		mm	mm	mm	mm	mm	mm	mm	mm	mm
42Z-M4	42ZOR-M4	42	M4	42	49	10	14	24.7	3	15.4	33.7	7.5
42Z-M5	42ZOR-M5		M5									7.5
42Z-M6	42ZOR-M6		M6									7.5
65Z-M6	65ZOR-M6	65	M6	65	74	14	18	31.2	6	19.6	46.1	10
65Z-M8	65ZOR-M8		M8									8.5
78Z-M8	78ZOR-M8	78	M8	78	89	16	22	36.5	7.5	22.2	54.9	14
78Z-M10	78ZOR-M10		M10									14
92Z-M10	92ZOR-M10	92	M10	92	104.5	19	25	42.7	9	27.6	64.5	17
92Z-M12	92ZOR-M12		M12									17
108Z-M12	108ZOR-M12	108	M12	108	123	23.1	30	51.1	11	33.4	77	23
108Z-M16	108ZOR-M16		M16									21.6

訂購產品請填上編號。螺牙規格X亦可依客戶要求訂製。