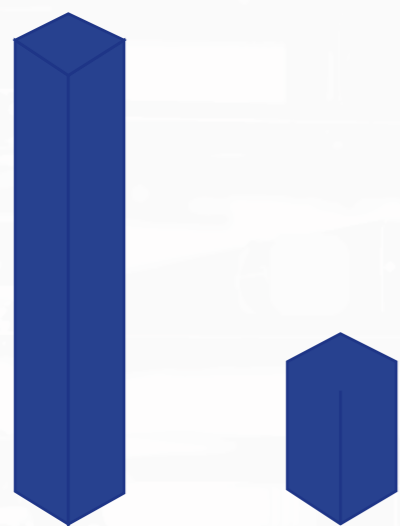


T2000

1人年薪



3.9 : 1

1個人每月投入1/5時間管理刀具

- 離職/培訓成本 (1.5個月)
- 勞健保水電 (12個月\*1/5)
- 月薪 (12個月\*1/5)
- 特休請假 (0.3個月)
- 年終 (1個月)

+

7.6個月

CAMPRO USA, LLC  
 5Highland Ave. Suite C Bethlehem,  
 PA 18017  
 TEL:+1 484 892-6333  
 E-mail: sales@campro-usa.com  
 sales.iot@campro.com.tw

凱柏精密機械股份有限公司  
 40852台中市南屯區精科一路12號  
 TEL:+886 4 2350-0501  
 FAX:+886 4 2350-0213  
 E-mail: sales@campro.com.tw  
 sales.iot@campro.com.tw

凱柏精密機械 (上海) 有限公司  
 上海市嘉定區澄瀏公路52弄24號401  
 郵編: 201801  
 TEL: +86 021-69156662  
 FAX: 021-69156338/69156308/69156298  
 E-mail: sales.iot@campro.com.tw

經銷商：



官網



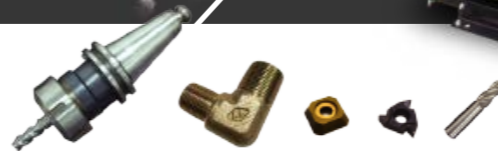
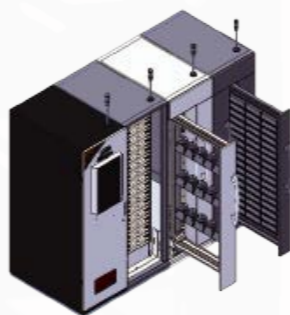
YouTube

Life Is On

Schneider Electric  
施耐德電機

APC  
by Schneider Electric

Pro-face  
by Schneider Electric



精準刀具/物料庫存量 · 主動式再訂購提示 · 24小時領刀/領料 · 機台刀具用量報表

智慧倉儲系統(刀片、刀桿、格)

Campro IIoT 2.0

刀具磨耗系統

刀桿管理系統

切削油濃度智能異響BOX

(with Campro IIoT 2.0)





凱柏智慧倉儲系統

支援三種登入方式 -

員工識別卡登入、帳號登入、條碼登入

### 補料簡易

界面優化、補料步驟簡易、輕鬆管理庫存總量  
條碼補料、放入即完成補料、無須一件一件擺放

### 主動式再訂購提示

連接管理、低於安全庫存量、主動跳出信息提示  
可設定安全庫存、低於安全庫存立即通知

### 用量分析

用量即時分析、系統收集數據整理、彙整報表管控  
分析機台刀具用量並標示用量異常點（可客製化）、  
匯出EXCEL

### 24小時領刀/領料

不需人力、不限場所即時管理庫存、24小時供貨補給  
無須專人管理、解決夜班領刀/料問題

### 舊刀回收功能

簡易刀具回收、透過系統紀錄已回收刀數  
3回收格/2回收格可選購、回收刀數滿後即通知送出研磨

### 精準物料庫存量

系統準確計算、精準掌握存貨狀況、即時查看所有存貨現量  
領一件就是一件、無法多領少領或領錢、即時庫存信息/報表、  
匯出EXCEL

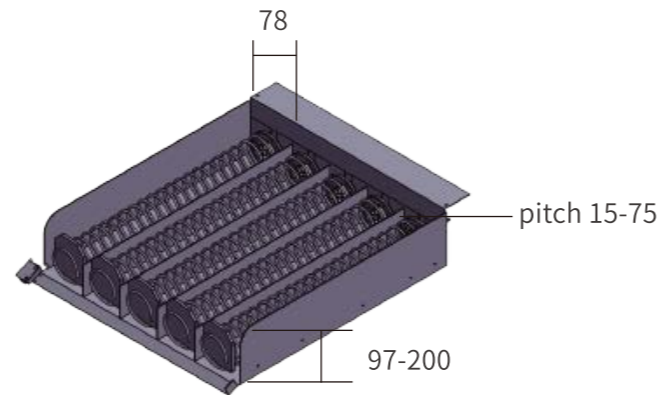
## 格層規格

### 凱柏智慧倉儲系統格層

可儲放物品尺寸	三格層	五格層
寬	26-218 mm	26-130 mm
高	5-200 mm	5-200 mm
深	10-300 mm	10-300 mm

\*橘色區塊為推進器

### 螺旋式格層



單位:mm

## 基本規格配備

擴充櫃無\*，已包含在主櫃。

規格	T1000	T2000	T3000
寬 x 高 x 深	600 x 1198 x 1070 mm	600 x 2057 x 1060 mm	600 x 2057 x 1060 mm
動態荷重	1023kg	1022.73kg	1022.73kg
空機重量	200kg	450kg	550kg
電壓	110 - 220V	110 - 220V	110 - 220V
容量 (刀數)	1000	1000 - 2000	1500 - 3000
每格推力	3.5kg	3.5kg	3.5kg
EXCEL匯出	● *	● *	● *
員工卡登入	● *	● *	● *
工業電腦	● *	● *	● *
Campro IIoT整合	● *	● *	● *
條碼管理+掃描器	● *	● *	● *
出廠三格層 (層數)	10	20	/
出廠五格層 (層數)	/	/	30
最大存放種類	30 - 50	60 - 100	150
最大擴充櫃數	1	100	100
螢幕	非觸控式 22" *	觸控式 22" *	觸控式 22" *
停電取用	●	●	●

## 可選購配備

項目	T1000	T2000	T3000
UPS及穩壓系統	●	●	●
外部錄影監視	●	●	●
取出口影像顯示/錄影	●	●	●
升降取出台	●	●	●
銑刀/車刀塑料盒	●	●	●
商業電腦	●	●	●
隨機舊刀回收櫃 (3格或2格)	●	●	●
擴充櫃	●	●	●
三格層升級五格層	●	●	/
觸控螢幕	22"/24"	24"	24"
全機防盜	●	●	●
指紋登錄	●	●	●
螺旋式格層	●	●	●
防塵套	●	●	●

## 可選購系統

### 多機庫存匯整管理系統

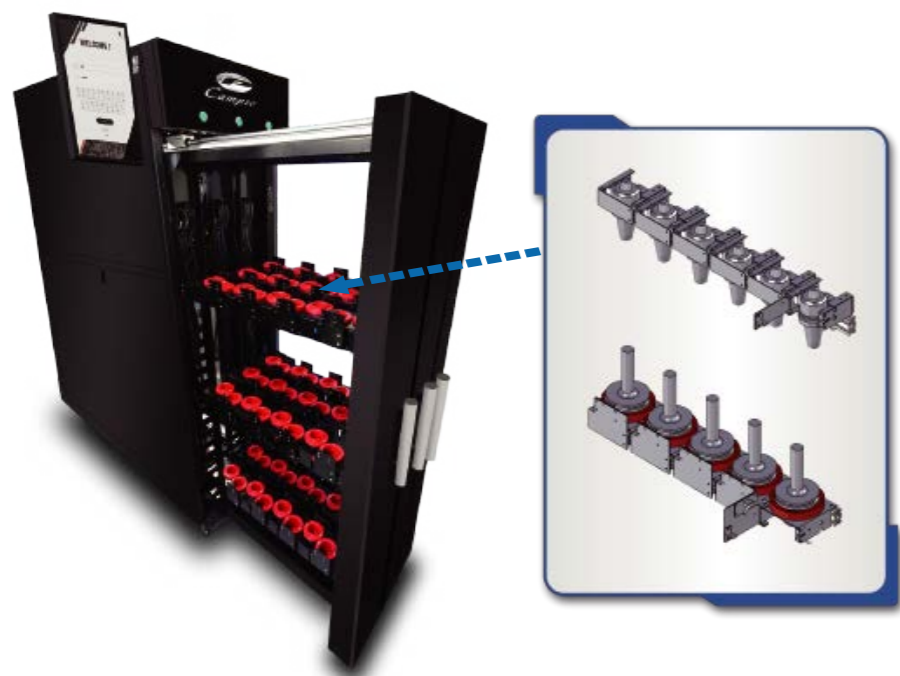
當庫存管理機設置廠區不同位置時，可以透過此系統得知  
所需物料在哪一座庫存管理機內有庫存，可就近調用。

### 產線機邊預先領刀系統

人員可在產線CNC機台旁預先選取所需刀具，  
之後來到智慧倉儲系統前，系統會自動送出刀具。



### 刀桿櫃 (H系列)

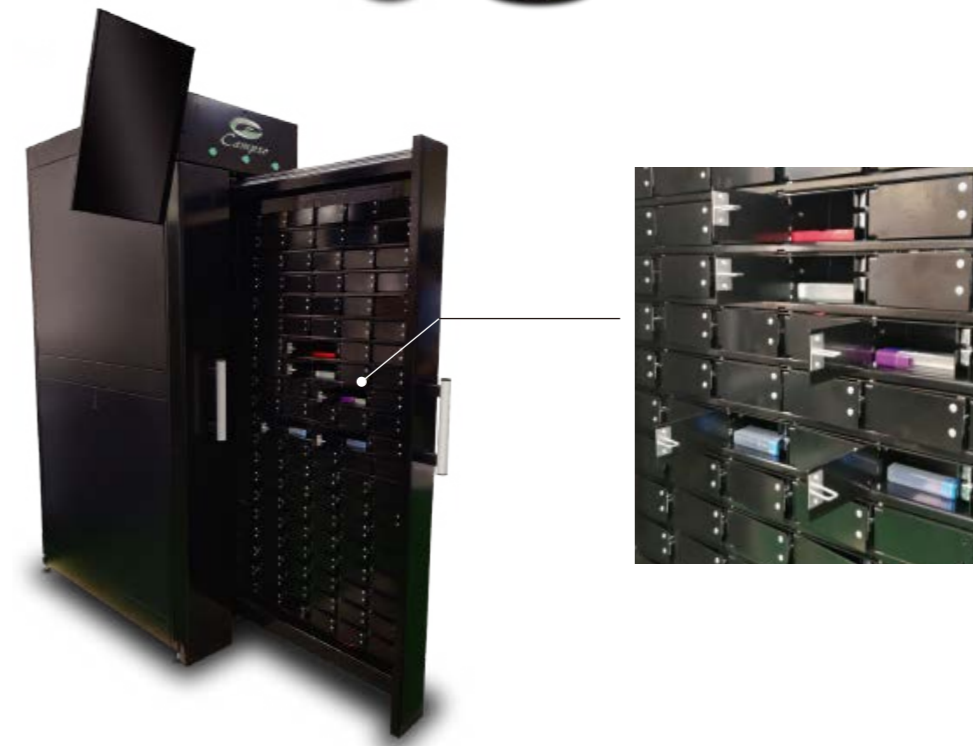


-  滑軌設計  
抽出不晃動
-  一對一管理  
可選購每格獨立鎖頭  
減少鎖錯刀的錯誤發生
-  可存放多種規格的刀具  
HSK、BT、CAPTO、動力刀座
-  可結合RFID條碼或條碼管理
-  專利刀桿保護套



### 刀格櫃 (G系列)

每格上鎖，可獨立開啟。



### 基本規格配備

規格	H
寬 x 高 x 深	600 x 2057 x 1060 mm
動態荷重	1022.73kg
空機重量	550kg
電壓	110 - 220V
最大擴充櫃數	100
螢幕	觸控式 22" *
EXCEL匯出	● *
員工卡登入	● *
工業電腦	● *
Campro IIoT整合	● *
條碼管理+掃描器	● *
每櫃抽數	1~3
停電取用	●

擴充櫃無\*，已包含在主櫃。

規格	H-zero* (無電腦版)		
	BT30/HSK25	BT40/HSK63	BT50/HSK100
總刀長(範例)	180mm	200mm	300mm
每抽最大層數	5	4~5	3~4
每層最多支數	16	10	7
每櫃最大容量	240	150	84

\*無商業電腦、無螢幕、不帶電、僅儲櫃。

規格	H (無鎖無sensor) / HL (有鎖無sensor) HS (無鎖有sensor) / HLS (有鎖有sensor)		
	BT30/HSK25	BT40/HSK63	BT50/HSK100
每抽最大層數	5	5	4
每層最多支數	13~14	9	6
每櫃最大容量	205	135	72

### 可選購配備

項目	H
UPS及穩壓系統	●
外部錄影監視	●
商業電腦	●
擴充櫃	●
專利刀桿保護套	●

項目	H
全機防盜	●
指紋登錄	●
其他客製化	●
觸控螢幕	24''
防塵套	●

### 基本規格配備

擴充櫃無\*，已包含在主櫃。

規格	G
寬 x 高 x 深	600 x 2057 x 1060 mm
動態荷重	1022.73kg
空機重量	550kg
電壓	110 - 220V
最大擴充櫃數	100
螢幕	觸控式 22" *
EXCEL匯出	● *
員工卡登入	● *
工業電腦	● *
Campro IIoT整合	● *
條碼管理+掃描器	● *
每櫃抽數	1~3
停電取用	●

\*每層高度可客製化。

### 可選購配備

項目	G
UPS及穩壓系統	●
外部錄影監視	●
商業電腦	●
擴充櫃	●
全機防盜	●
指紋登錄	●
其他客製化	●
觸控螢幕	24''
防塵套	●

規格	G100	G200	G300	G-zero(無電腦版)	GX
每抽層數	17	17	17	依客需設定	依客需設定
每層格數	6	3	2		
每櫃容量	102	51	34		

### 圓盤櫃 (C系列) - 多樣少量型



#### 基本規格配備

規格	C1000	C2000
寬 x 高 x 深	600x1198x1070 mm	600x2057x1060 mm
動態荷重	1023kg	1022.73kg
空機重量	300kg	450kg
電壓	110 - 220V	110 - 220V
最大擴充櫃數	100	100
螢幕	非觸控式 22" *	觸控式 22" *
EXCEL匯出	● *	● *
員工卡登入	● *	● *
工業電腦	● *	● *
Campro IIoT整合	● *	● *
條碼管理+掃描器	● *	● *
每層高度	60mm	60mm
每層耐重	200kg	200kg
最大層數(A)	10	10
每層最大種類(B)	52~104	52~104
每櫃可放總數量(A)x(B)	520~1040	520~1040
停電取用	●	●
儲存格	-	●

擴充櫃無 \* · 已包含在主櫃 ·

### 抽屜櫃 (D系列)

每層上鎖 · 可獨立開啟 · 每層設有分隔板 · 控管物料一目了然。



#### 基本規格配備

擴充櫃無 \* · 已包含在主櫃 ·

規格	D
機體高x寬x深	1198x600x1070 mm
中型抽屜數	6層
中抽可容高x寬x深	70x390x760 mm
大型抽屜數	2層
大抽可容高x寬x深	140x390x760 mm
每層耐重	200kg
動態荷重	1023kg
空機重量	250kg
電壓	110 - 220V
最大擴充櫃數	100
螢幕	非觸控式 22" *
EXCEL匯出	● *
員工卡登入	● *
工業電腦	● *
Campro IIoT整合	● *
條碼管理+掃描器	● *
停電取用	●

\*標準版 · 第一盤高度65mm ·  
\*每層高度可客製化 ·

### 回收櫃 (R系列)

#### 基本規格配備

規格	R
機體高x寬x深	1198x600x1070 mm
每櫃最多回收種類	37種



▲ 回收櫃示意圖



\*建議搭配主櫃使用 ·