



盛鈺精機有限公司

SHENG YU PRECISION MACHINE CO., LTD.

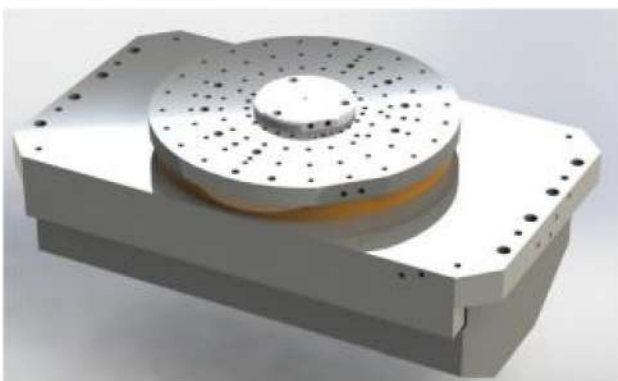
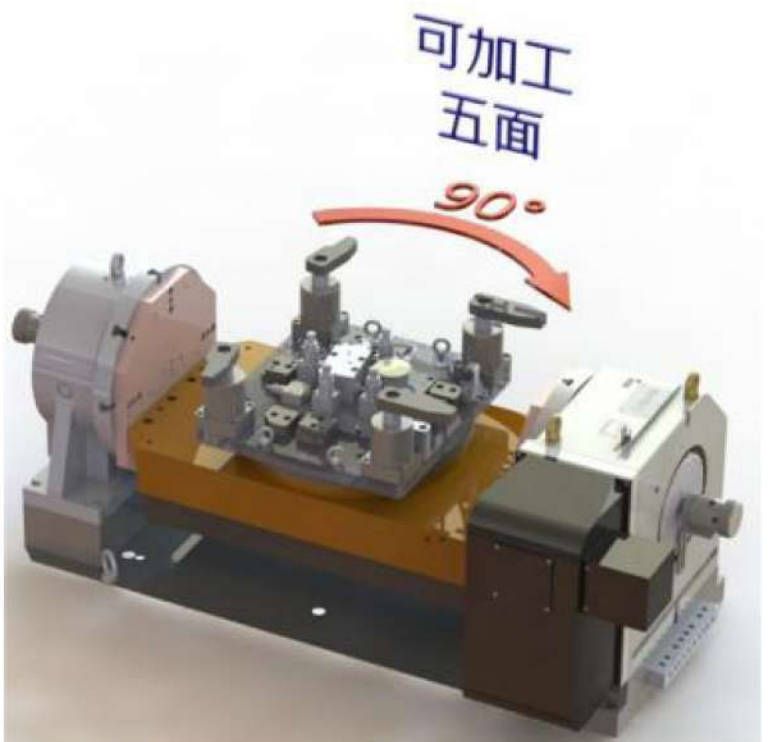
www.shengyumc.com.tw

四軸半油壓轉台

1. 低成本
2. 簡易式固定角度(0~90) 2 位置
3. 角度位置檢知
4. 特殊規格歡迎訂製
5. 搭配四軸組使用

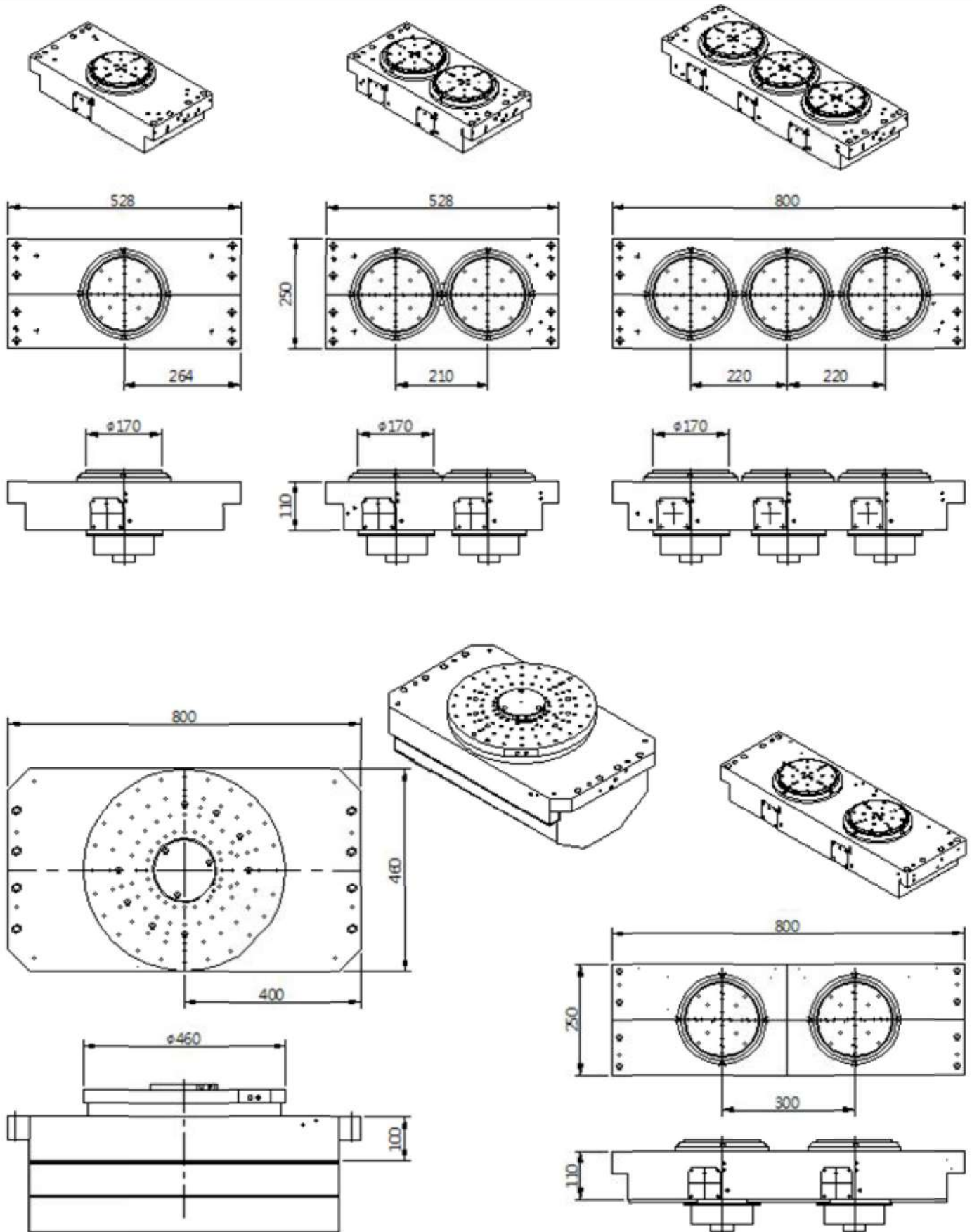
應用範例

Application Example



技術詳情

Technical Specifications



盛鈺精機有限公司

SHENG YU PRECISION MACHINE CO., LTD.

41282 台中市大里區仁美路 97 號

No.97, Renmei Rd., Dali Dist., Taichung City 41282, Taiwan.

Tel: +886-4-2492-3577

Fax: +886-4-2492-3977

E-mail: b3736@ms16.hinet.net

www.shengyumc.com.tw

