

Axial Force Sensor

www.yinsh.com | www.yinsh.com.tw

軸向力感測器

YINSH

YSAFS

Axial Force Sensor

軸向力感測器



盈錫精密工業股份有限公司於**2014**年推出新的產品，由研發設計中心暨**精密螺帽檢測實驗室**所設計開發測試，其功能是測量螺帽鎖緊時產生之軸向力，且還可自行檢查主軸在組裝時的品質是否穩定，進行軸向力數據之比對，且已申請相關國內外專利。

特點

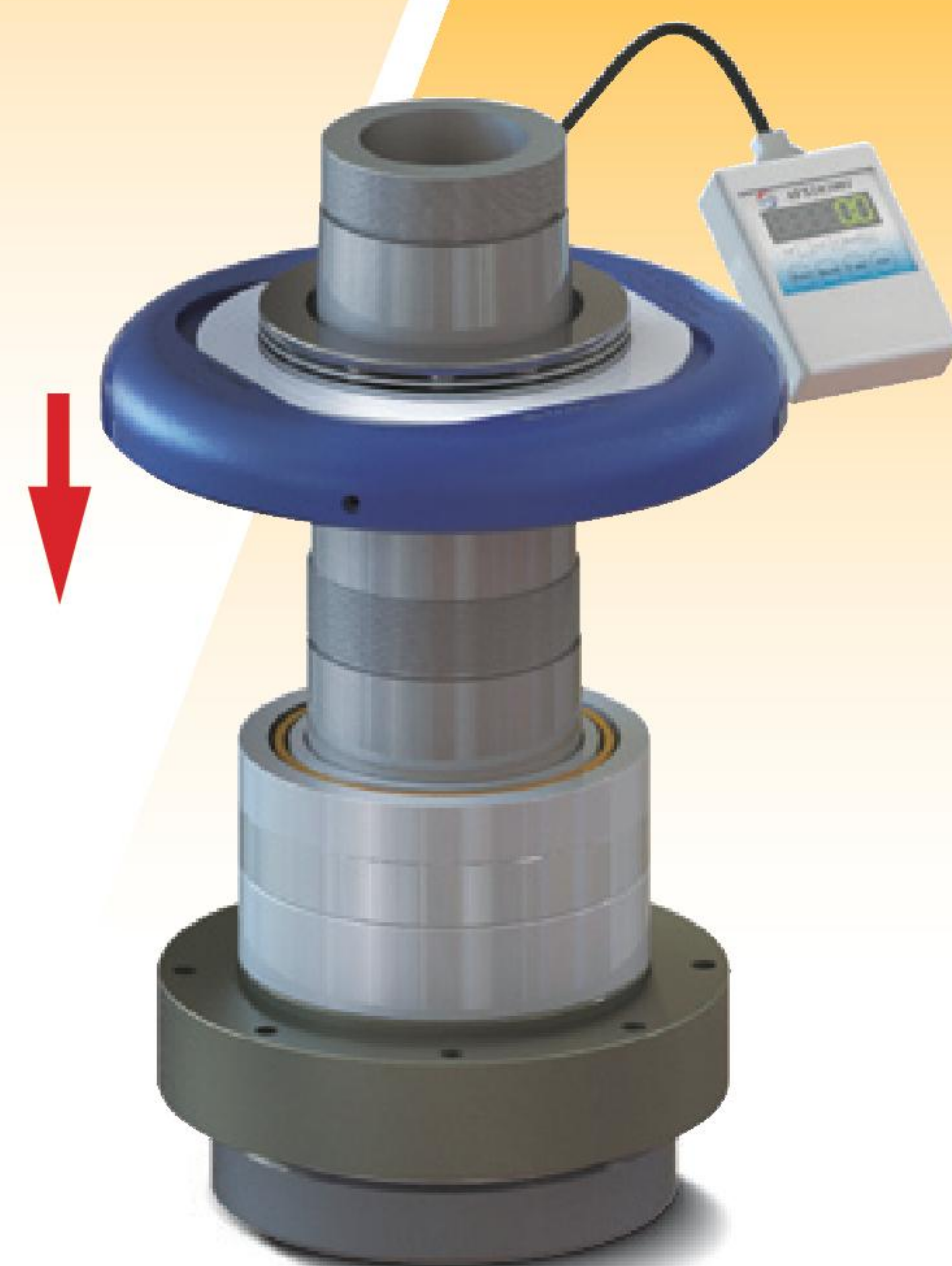
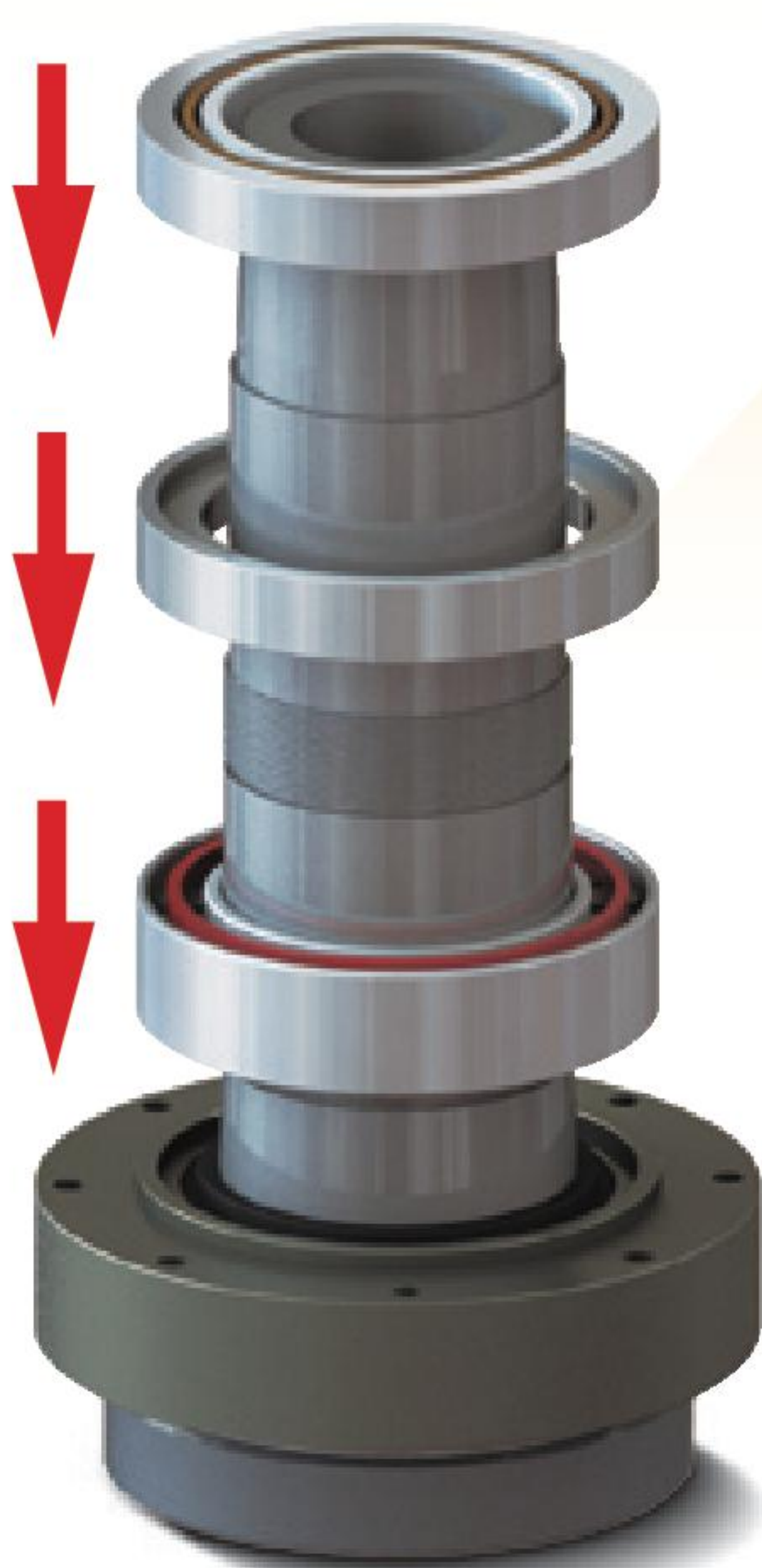
- 適用於各種形式之精密螺帽。
- 目前唯一針對精密螺帽設計之軸向力感測器。
- 以大小區別為三種尺寸規格，使用範圍為**M40-M170**。
- 可量測螺帽鎖緊時之軸向力。
- 插入式接頭，容易安裝。
- 高精確度、高穩定性、精巧、省電。
- 內置可充電電池。
- 可切換**lbf**(磅)、**kgf**(公斤)、**N**(牛頓)單位。

cknu

精密螺帽檢測實驗室



使用方法



1 量測主軸軸心

2 將軸承與隔環安置

3 放置軸向力感測器

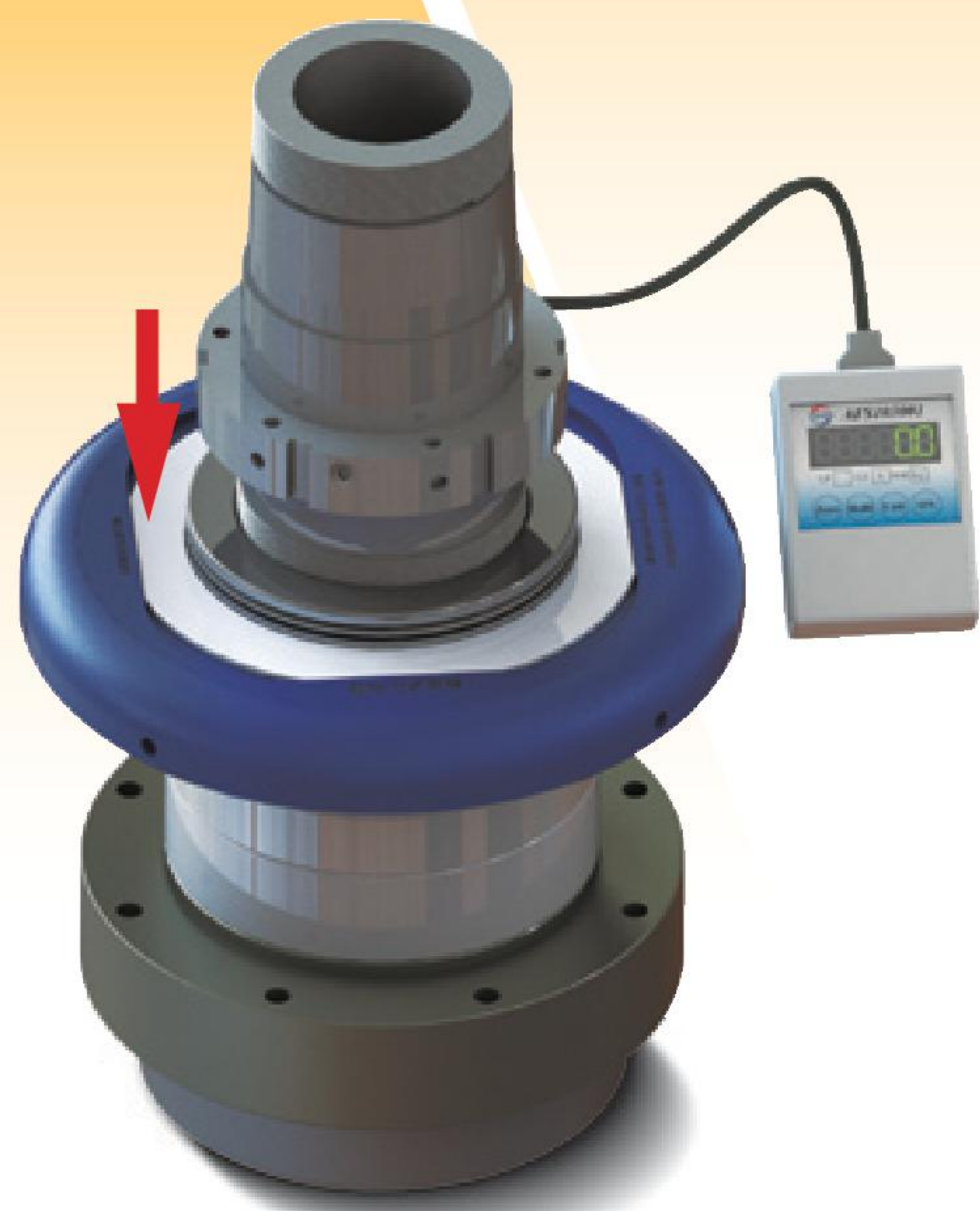
簡易 快速 精準 主軸組裝的絕佳利器

- 不同批生產之主軸，可使用軸向力感測器來檢驗其組裝精度。
- 在主軸設計上，如替換不同品牌、規格與型號之螺帽或間隔環等零件，可利用軸向力感測器測量該條件下所適用之扭緊力矩。
- 簡易的量測方式可使感測器能快速、精確的進行軸向力測量。

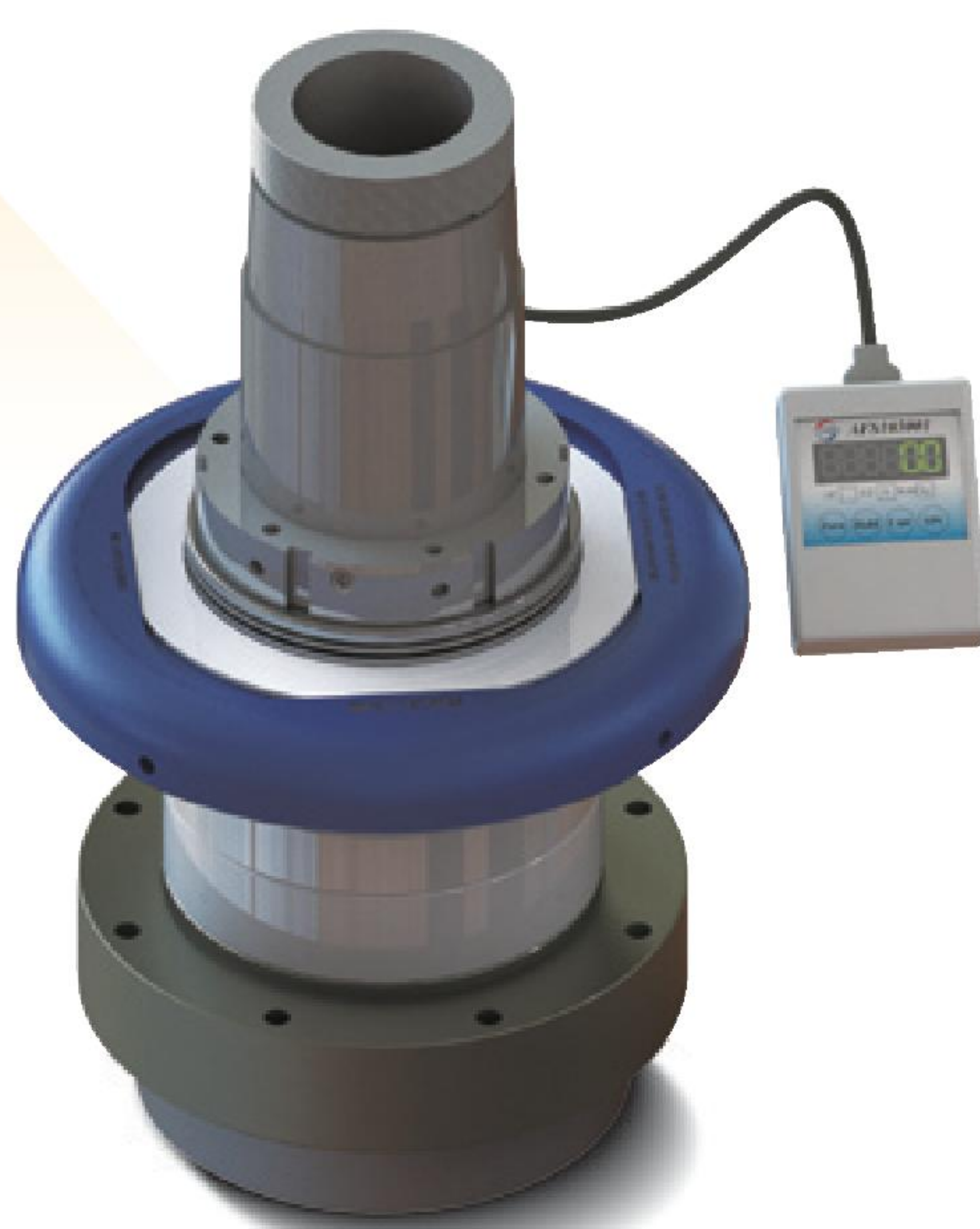
提升

主軸組裝與產品開發
的精準度與穩定度。

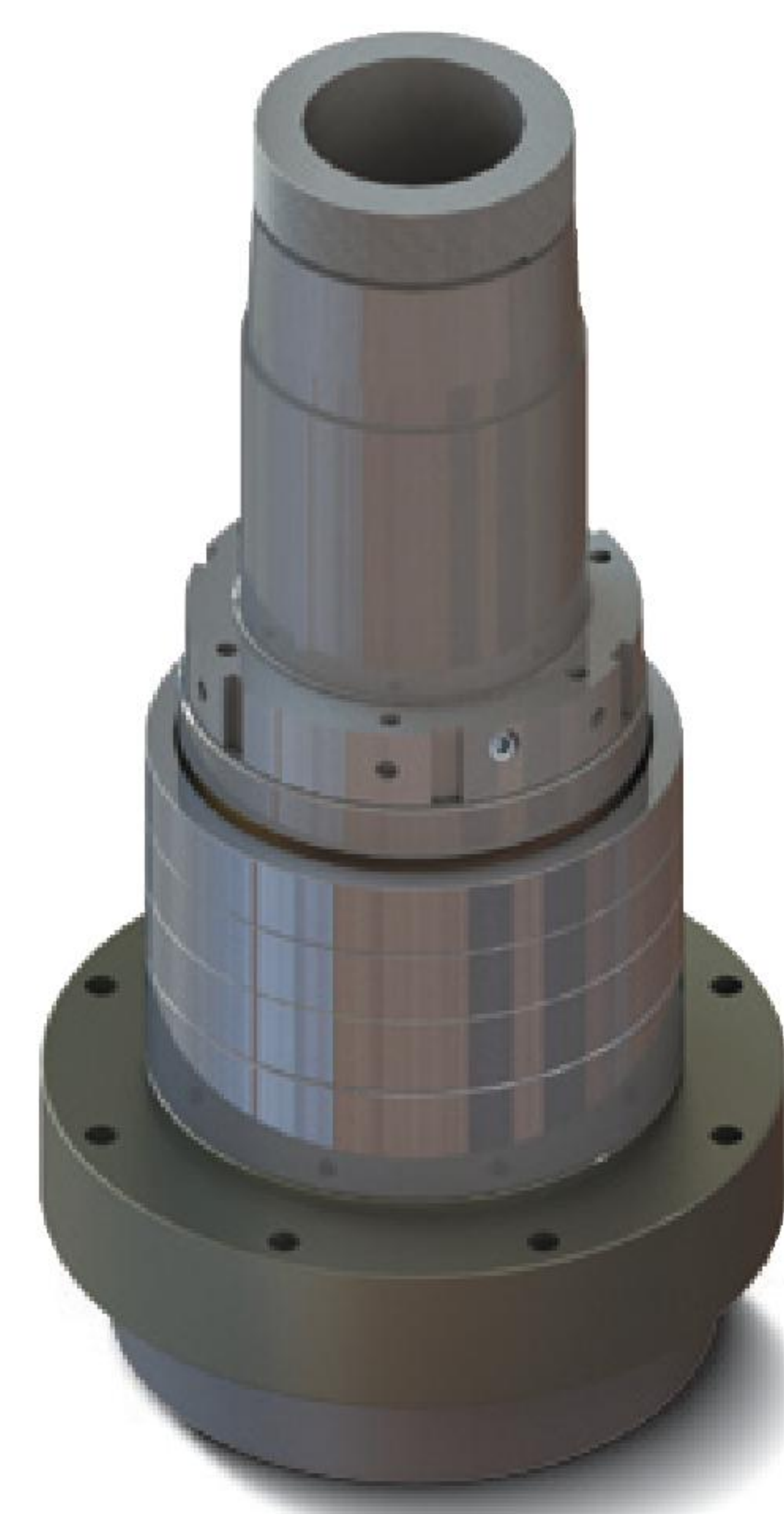
每顆軸承皆有規範安裝時適用之軸向鎖緊力，但鎖緊之扭力卻受精密螺帽的規格尺寸、配合間隙、軸承種類及品牌、隔環硬度、螺紋面及端面之表面處理...等各種條件的影響，以至於無法精確的知道在各種條件的組合下須搭配何種鎖緊扭力方能達到軸承所需要之軸向力，代表亦較不易掌握主軸之靜剛性、動剛性與切削穩定性；以往的解決方式則是靠經驗的傳承及多次的組裝測試，也限制了主軸零件與技術的更新效率，但『軸向力感測器』卻可排除許多必須靠經驗方能解決之問題，不但結構簡易組裝方便，對於不同人員的測量結果再現性 (Reproducibility) 高，對其主軸之組裝精度、穩定度及產品開發皆有顯著精進之效果。



4 鎖入螺帽



5 依軸向力對照表施加
扭力至所需之鎖緊力
並測得扭緊力矩



6 以測得之扭緊力矩
進行主軸組裝



YSAFS

規格		2T	3T	4T
適用範圍		M40-M70	M70-M120	M120-M170
最大負荷	kgf	2000	3000	4000
精度		±1.0%	±1.0%	±1.0%
容許溫度範圍	°C	-20 ~ 70	-20 ~ 70	-20 ~ 70
過載保護		150%	150%	150%
未付配件重量	kg	3.8	5.3	7.2
顯示範圍		0-99999	0-99999	0-99999
顯示器外型尺寸	mm	60 x 90 x 24	60 x 90 x 24	60 x 90 x 24
A	mm	85	135	185
B	mm	120	170	220
C	mm	200	250	310
D	mm	35	35	35
E	mm	2	2	2



Scan Now!

盈錫精密工業股份有限公司

台灣台中市(406)北屯區崇德六路一段31巷26號

Tel: +886-4-2244-7899

E-mail: service@yinsh.com

Fax: +886-4-2245-2402

http://www.yinsh.com



盈錫精密螺帽

