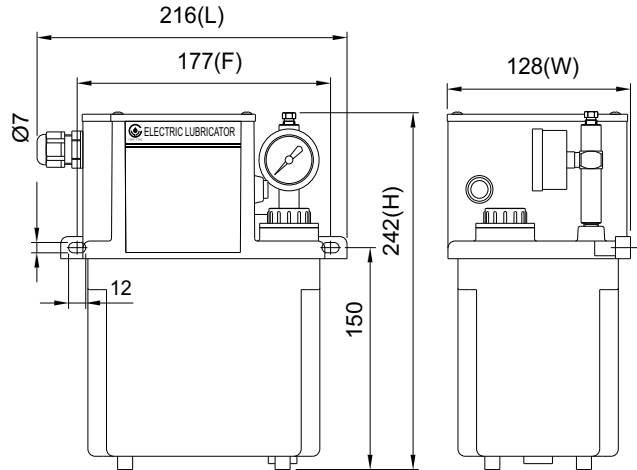




CEN03-01標準品



CEN03-01標準品外型圖

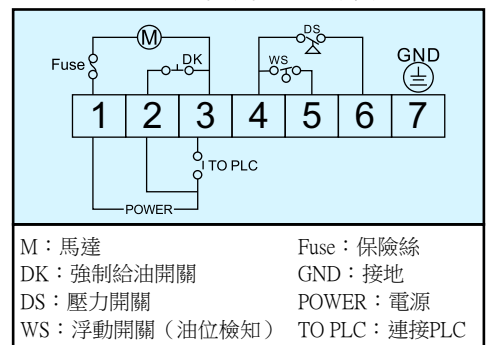
◆特點

1. 由PLC控制，需搭配容積式分配器使用。如搭配CAB與CBB分配器，為動作時出油，CDB與T型分配器則為間歇時出油。
2. 優點為「定量給油」，容積式分配器之每個出油孔流量均相同。
3. 本機加裝火花消除器，避免電流瞬間產生之火花對PLC產生干擾，以增加使用壽命。
4. 附壓力開關裝置，出廠設定啓動壓力為8kgf/cm²，可檢查油路有無破損，並可確保潤滑點所需之潤滑油量。壓力開關標準規格為NC常閉接點，即壓力沒有達到預設值時會產生異常訊號，亦可選擇NO常開接點，訂購時請先註明。
5. 附有浮動開關，即液位檢知裝置，油量過低時，能自動發出異常訊號。浮動開關標準規格為下通電接點，即油位異常時會產生異常訊號，亦可選擇上通電接點，訂購時請先註明。
6. 附強制給油鍵，可由人力強制注油。請勿持續按強制給油鍵超過3分鐘，若溫升100°C馬達將啓動保護裝置，暫時停機約5分鐘。
7. 附壓力錶裝置，可查知壓力是否正常。
8. 與CEN04脫壓式電動注油機功能類似，差別僅在於CEN03型為由PLC控制，而CEN04可由電動注油機電子箱上之計時器控制。CEN01、CEN02型為抵抗式電動注油機。

◆適用之機械設備

1. 適用於嚴格要求潤滑油流量一致之機械設備。
2. 一般常用於加工機、射出機等機械設備。

CEN03單相標準配線圖



型式	油箱代碼	油箱材質	油箱容量	固定孔距F(mm)	長L(mm)	寬W(mm)	高H(mm)	重量(kg)
CEN03	01	樹脂	2L	177	216	128	242	3.80
	02	鋁合金	2L	95x200	225	151	233	5.10
	03	樹脂	3L	205	230	165	247	4.35
	04	樹脂	4L	250	277	162	265	4.95
	05	鋁合金	4L	95x280	297	170	252	5.90
	08	鈹金	8L	95x338	355	200	269	8.65

型式	動作時間	間歇時間	馬達輸出功率	最大吐出量	最大吐出壓	單相電壓(V)	電流(A)	頻率(Hz)	吐出口徑	油品黏度
CEN03	由PLC控制		30±3W	130 cc/min	15kgf/cm ²	110V 220V	2A 1A	60Hz 或 50Hz	Ø4或Ø6	32-68cSt@40°C

◆訂購代碼：

CEN 03

型式
03：脫壓式

01

油箱容量（材質）
01：2L（樹脂製）
02：2L（鋁合金）
03：3L（樹脂製）
04：4L（樹脂製）
05：4L（鋁合金）
08：8L（鈹金製）

C

電壓
A：110V,60Hz
B：220V,50Hz
C：220V,60Hz

3

吐出管徑
0：Ø4
1：Ø6
2：Ø4（附壓力錶）
3：Ø6（附壓力錶）

※

特殊要求
※B：加裝蜂鳴器
Z：最大吐出量
260cc/min