

## **MIST COLLECTOR**

油霧回收機產品目錄



克普典科技股份有限公司  
**CAPTAIN SCIENCE CORPORATION.**

**A for A**  
豐富生活的自動化設備

# Galileo Plus 系列



實現超群的持久壽命性能  
LOSMA開發氣旋式油霧回收機



# Galileo Plus

GALILEO PLUS是一款榮獲專利商標的離心式油霧回收機，透過離心式動力加速作用，專門吸附工具機床加工過程中產生的油霧。

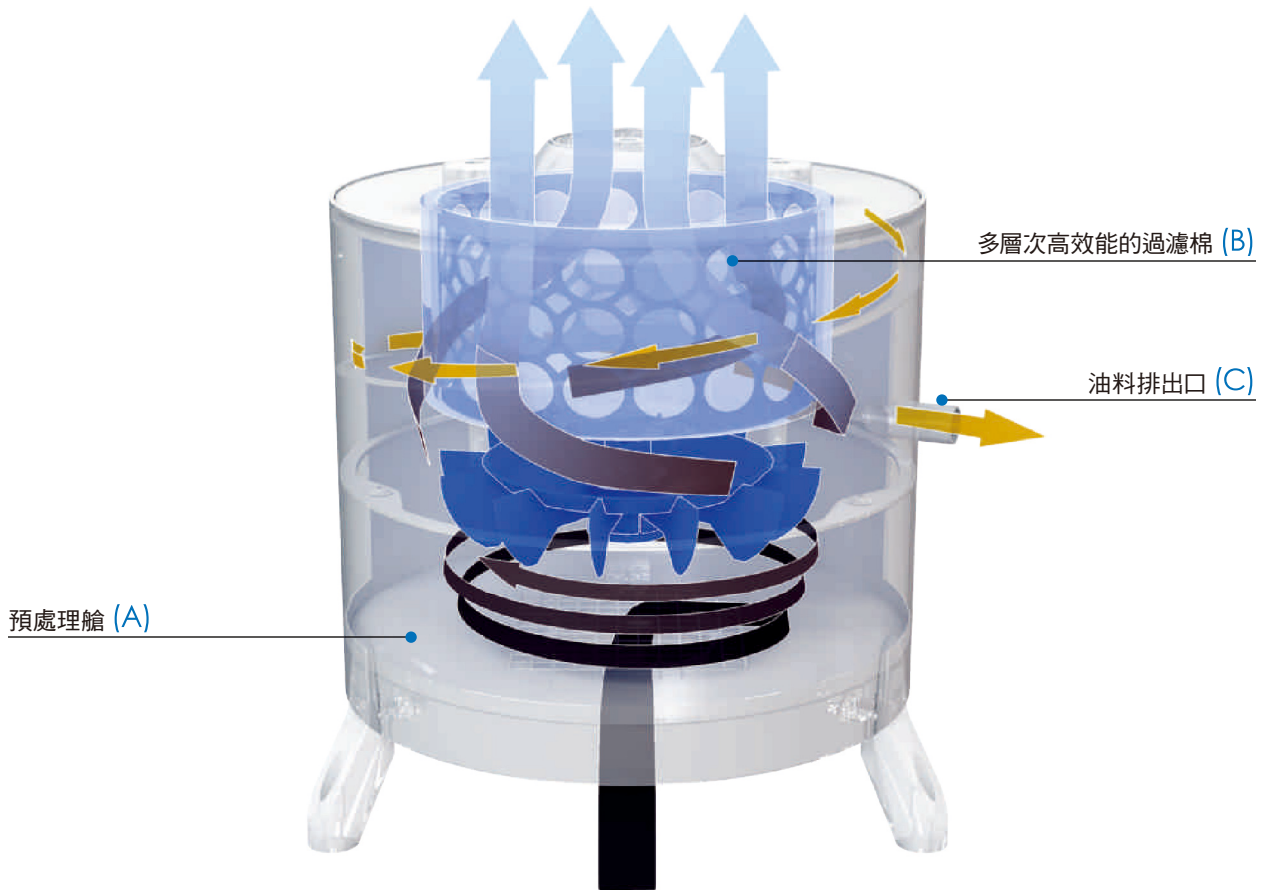
GALILEOPLUS系列開發了5款機型，流量從每小時390到每小時3400立方米/小時

## 專利設計



獨立單元測試：Losma確保每台過濾器都經過嚴格的測試和質量控制程序，並隨機賦予單台質量及測試合格證書。

# 工作原理



- 1 (A) 機床周圍受到污染的空氣將被吸入至 Galileo PLUS產品底部的預處理艙。
- 2 藉由旋轉渦輪產生的離心力，聚結原理加速作用使油霧輕易結合在一起，並轉化為液體狀態。
- 3 (B) 多層次高效能的過濾棉，可攔截捕捉即使

最小的微粒污染物，杜絕污染物重新在工廠車間中釋放與擴散。

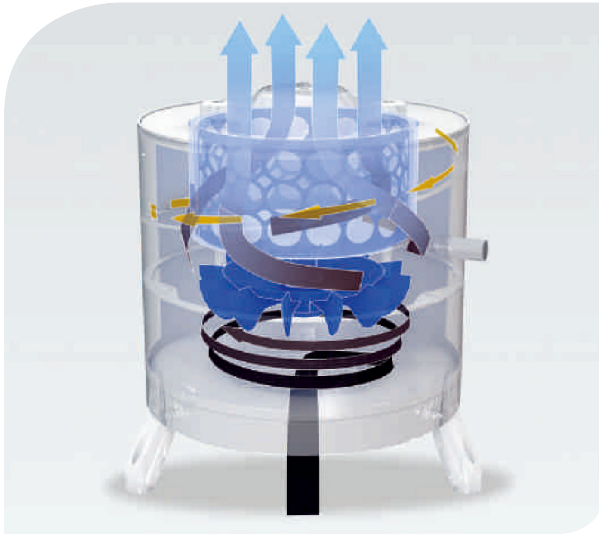
- 4 (C) 特殊排油管設計將油品送回機床重複使用。

## 濾棉系列





# 產品特性



## 高效能過濾和濾棉壽命長的優點

利用渦輪裝置的離心力作用，以及高效率的多層次過濾棉確保了最佳的過濾性能。濾棉安裝在離心作用力的渦輪後方，大量污染物被截留於底部，如此一來多層次過濾棉只需要捕捉少量細微體積的污染分子。利用該結構設計，GALILEO PLUS油霧回收機擁有比市面上離心式或靜態式的油霧回收機有更長的使用壽命。



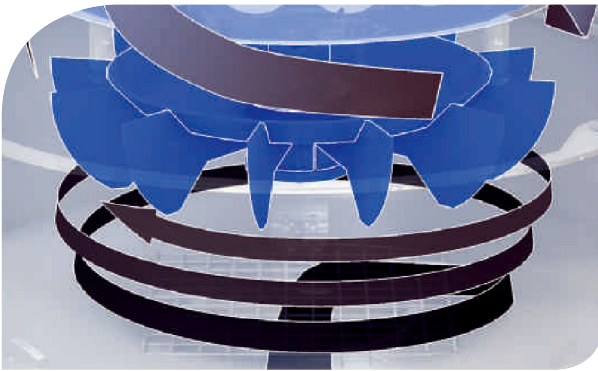
## 能耗降低

基於Blue Philosophy (藍天哲學) 理念的啟發，GALILEO PLUS系列產品使用高效率 and 低功率(kW)的馬達(見P.8表格)。



## 經過LOSMA實驗室驗證的材料

通過GALILEO PLUS產品內部材料與市面上存在多種類型的油料和乳化液的接觸測試，本產品已經通過兼容性壓力測試。



### 特殊渦輪

意旨有效避免灰塵沉積在渦輪表面上，同時確保即使有大量污染物顆粒，這種渦輪也能成功避免振動的問題。



### 簡便快捷的維護

僅需打開提取單一後蓋即可對內部過濾棉進行清潔或更換。



### 創新的設計

Galileo PLUS結合了意大利設計和現代先進的技術，提供創造一個更為舒適的工作環境。

# 可選購以下裝置



G-Clipper PLUS 後置過濾器

用於過濾微霧、蒸氣和煙霧的後置筒式濾清裝置。可獲得最高99.95%的過濾水平。



G-GUARD+G-CLIPPER PLUS



G-Guard 前置過濾器

金屬材質的第一道過濾裝置可以最大化的延長提升其他大量油霧、高壓、金屬碎屑和塵埃加工環境中的濾材使用壽命。可以徹底清洗。





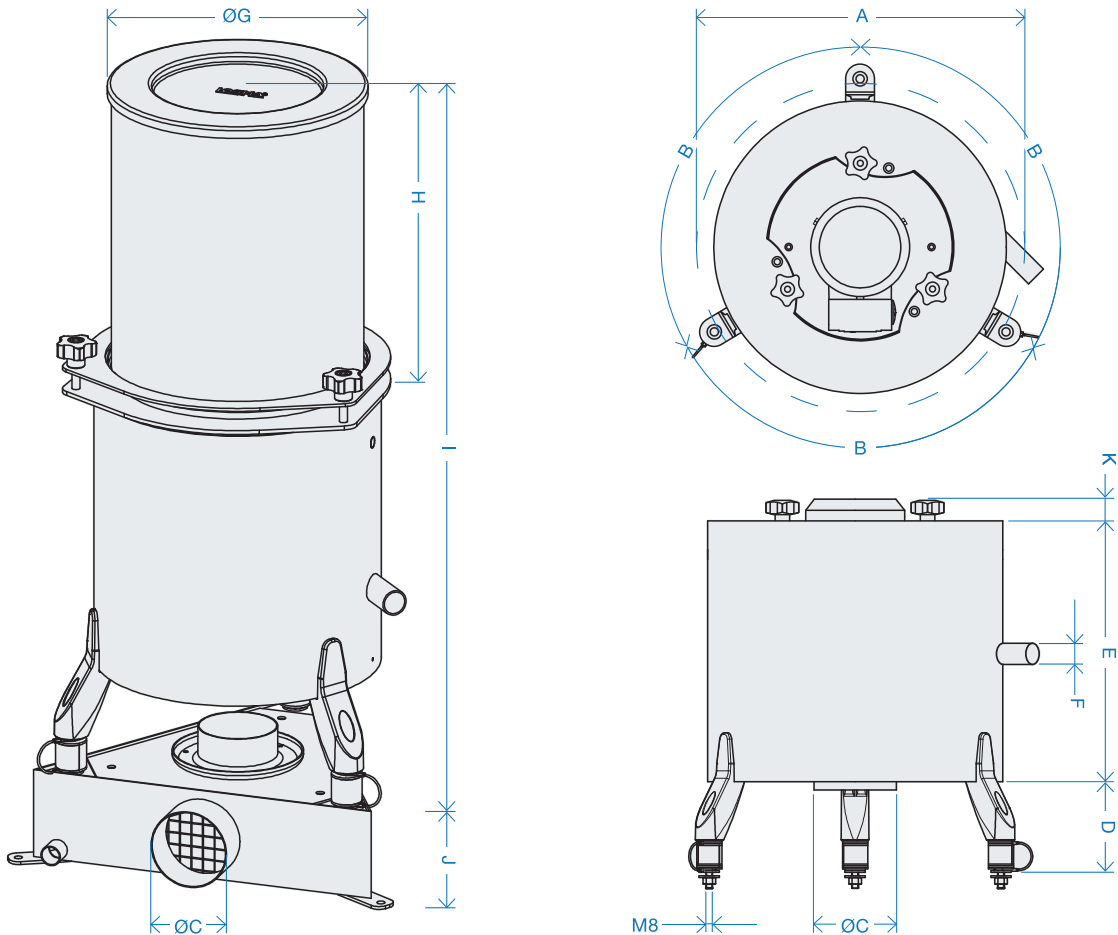
# 應用實例







# 技術參數



型號	規格 (毫米)					
	ØA	<) B	ØC	D	E	ØF
GP 250	330	120	78	98	388	25
GP 500	400	120	98	98	418	25
GP 1000	490	120	148	88	508	25
GP 2000	530	120	148	88	558	25
GP 3000	560	90	198	88	658	25

型號	規格 (毫米)					
	ØC	ØG	H	I	J	K
GP 250	78	254	314	698	93	22
GP 500	98	315	314	731,5	113	26
GP 1000	148	380	435	940	163	75
GP 2000	148	380	435	990	163	33
GP 3000	198	460	350	1024	218	24,6

型號	最大流量* (立方米小時)		壓力 (帕)		功率		Ø 吸風口徑 (毫米)	噪音 (分貝)		淨重 (公斤)	油箱體積 (m³)	
	50 (Hz)	60 (Hz)	50 (Hz)	60 (Hz)	50 (Hz)	60 (Hz)		50 (Hz)	60 (Hz)		50 (Hz)	60 (Hz)
GP 250	390	450	320	410	0.09		80	58	60	10	max 2.2	2.5
GP 500	700	850	800	900	0.25		100	68	69	14	max 4.2	4.7
GP 1000	1520	1550	1000	1210	1.1		150	70	71	29	max 7.5	8.3
GP 2000	2160	2230	1100	1310	1.1	1.3	150	72	73	34	max 10	11.7
GP 3000	3400	3500	1300	1500	1.5	1.75	200	71	75	54	max 15	16.6

\*自由入口流量

# Icarus

靜態式油霧回收機



# Icarus

Icarus靜態式油霧回收機系列適用於所有類型的機床和切割設備，可吸收因設備所產生的冷卻劑（純油或切削液），收集空氣中產生的油霧、微霧和煙霧。

三種型號規格系列，流量從每小時600立方米到2000立方米，各種不同的過濾組合可實現99.97%的過濾效率。



獨立單元測試：LOSMA 確保每台過濾器都經過嚴格的測試和質量控制程序，並隨機賦予單台質量及測試合格證書。



Icarus L

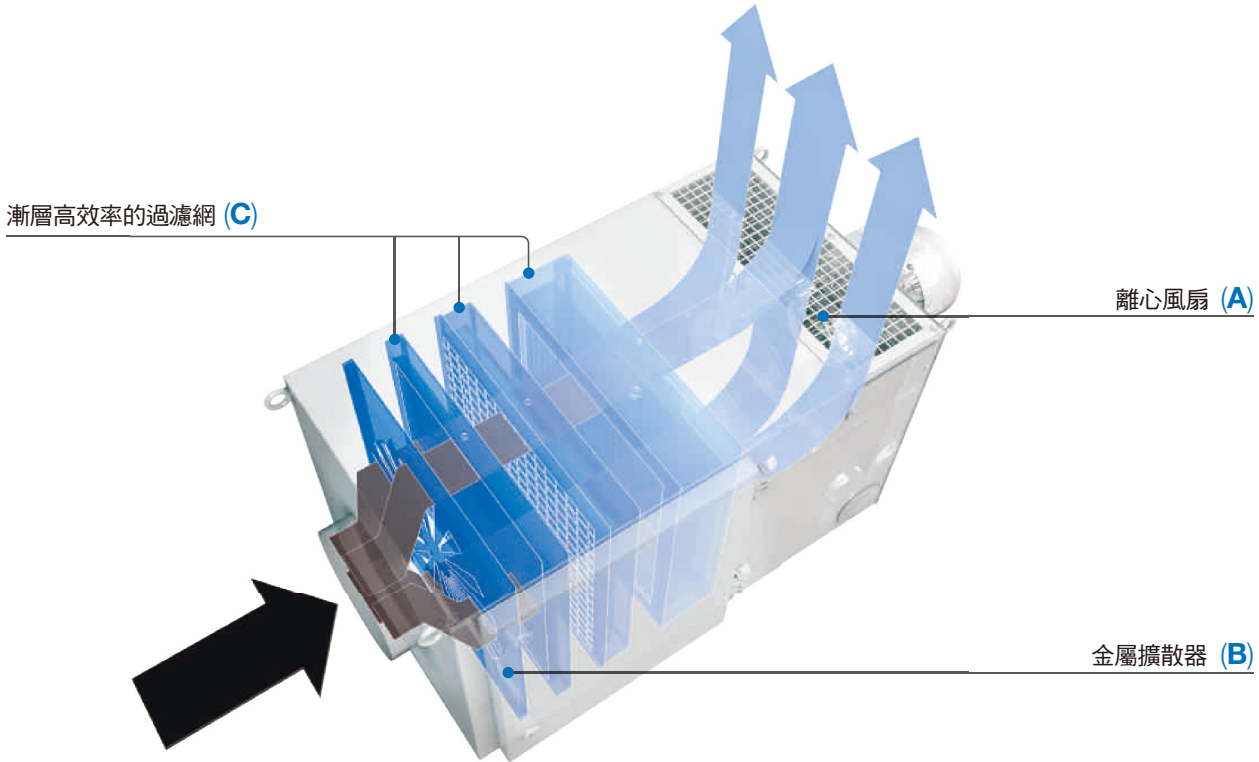


Icarus M



Icarus S

# 工作原理



- 1 高效率風扇 (A) 透過離心作用產生負壓促使污染的空气吸附進到過濾器內的不同過濾層,過濾後無任何污染物殘留,潔淨的空气通過安裝在機器尾部的風扇,減小風扇被損壞的可能性。
- 2 空氣首先經由特製金屬擴散器 (B),均勻地分布到濾網表面,確保金屬網最大面積過濾。
- 3 然後空氣經由漸層高效率的不同過濾網 (C),直達 95% 的過濾效率,一微米以下污染物顆粒水平也能達標。此外還可以使用符合EN 1822 規範的後置濾器 (HEPA FILTER),提高過濾效率達到 99.97%。

## 常規型號的過濾層順序





# 產品亮點



## 多功能化和模塊化：

採用漸層高效率過濾網並且可配置前置和後置過濾器, Icarus 系列適用於最簡單到最複雜的現代機械加工設施當中。

三種型號規格系列產品具有不同的功率, 便於客戶選擇更為適當的解決方案, 不會浪費能源或尺寸過小而造成的效率降低。



## 壓力計：

Icarus 系列產品配備了準確閱讀過濾器內部阻塞狀態的配置。



## 能源效率：

使用高效率的離心式風機實現極高的流量和壓力性能, 最大程度的節能並控制耗電量。

Icarus 系列產品在工作時噪音很小。



## 綠色環保營銷：

Losma 一直非常關注產品對環境的可持續性影響, 由此對零部件的壽命進行了定義。

為此公司經過研發後對一款 BIO FILTER (生態過濾網) 申請了專利。

該過濾網使用了可替代合成纖維材質的天然纖維濾網。

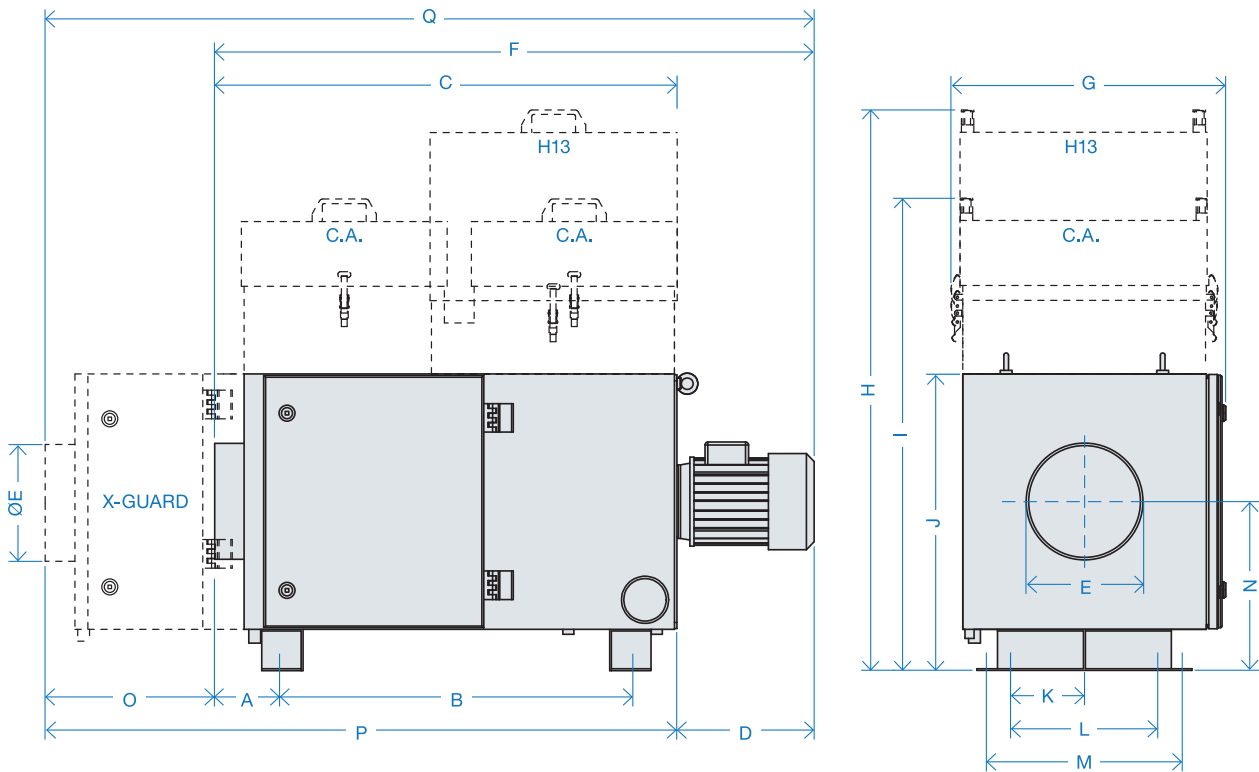


## 維護簡單快速：

對過濾器的換置簡單而直接, 無需旋開或移除任何組件。

帶鎖鉸鏈門一旦開啟, 即可直接對過濾裝置進行換置, 客戶很容易的將其取出, 並在很短的時間內完成更換和維護。

# 技術參數



型號	尺寸 (mm)																
	A	B	C	D	E	F	G	H	I	J	K	L	M	N	O	P	Q
Icarus S	110	500	660	210	148	870	450	930	785	505	125	250	365	290	287	897	1107
Icarus M	110	600	785	235	198	1020	450	930	785	505	125	250	365	290	287	997	1232
Icarus L	170	600	815	270	198	1095	570	1050	905	625	125	250	365	350	287	1047	1317

型號	功率 (kW)		空氣最大流量 (m³/h)		壓力 (mm H²O)	噪音 (dba)	Ø 進風口 (mm)	每分鐘轉速 (rpm)		重量 (Kg)
	50 (Hz)	60 (Hz)	50 (Hz)	60 (Hz)				50 (Hz)	60 (Hz)	
Icarus S	0,37	0,44	600	665	52	68,1	150	2820	3360	52
Icarus M	0,75	0,75	1040	1150	103	69,9	200	2900	3390	57
Icarus L	1,5	1,5	1680	1890	91	73,8	200	2880	3410	81

# Icarus-E

Icarus-E 靜電式油霧回收機系列適用於因使用純油質冷卻劑的工業切割加工過程中,在空氣中形成的油霧、微霧和煙霧。

三種型號規格系列,流量從每小時 600到1700 立方米,各種不同的過濾組合(使用後置過濾器 HEPA H13) 實現 99.97% 的過濾效率。

標準單元包括一個符合歐盟CE標準的電氣控制面板,面板上設置有污染指標、張力檢測和安全微動開關。



獨立單元測試: LOSMA 確保每台過濾器都經過嚴格的測試和質量控制程序,並隨機賦予單台質量及測試合格證書。



Icarus-E M

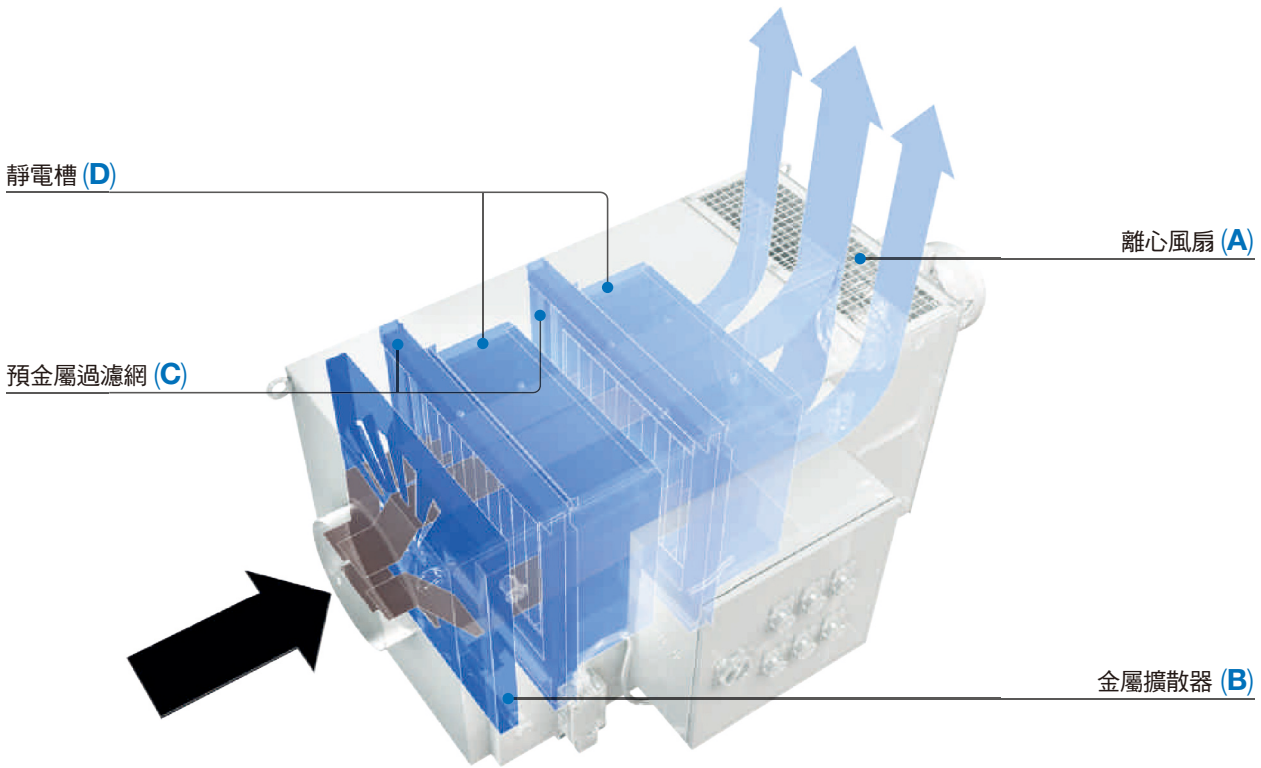


Icarus-E S



Icarus-E L

# 功能說明

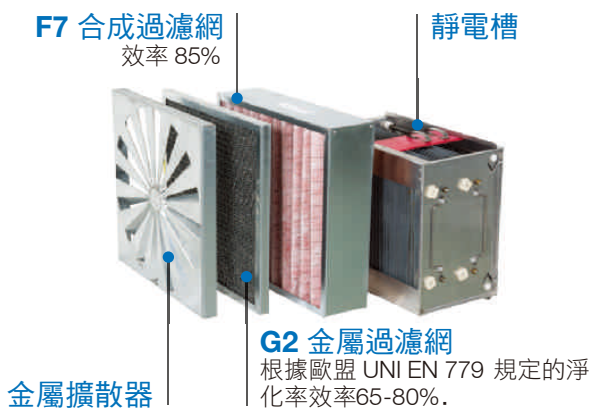


- 1 高效率風扇 (A) 透過離心作用產生負壓促使污染的空气吸附進到過濾器內的不同過濾層,過濾後無任何污染物殘留的潔淨空氣通過安裝在機器尾部的風扇,減小風扇被損壞的可能性。
- 2 空氣首先經由特製金屬擴散器 (B),均勻地

分佈並過濾網表面,確保金屬網最大面積過濾。

- 3 空氣經由金屬材質可清洗的預過濾網 (C) 之後,在電離腔中進行處理,通過靜電充電的方式進入由眾多鋁板製成,可收集極小尺寸微粒的收集腔 (D)。

## Icarus-E S 常規型號的過濾層順序:



## Icarus-E M+L 常規型號的過濾層順序:





# 產品亮點



## 多功能化和模塊化：

採用漸層高效率過濾網並且可配置前置和後置過濾器, Icarus E 系列適用於最簡單到最複雜的現代機械加工設施當中。

三種型號規格系列產品具有不同功率,便於客戶選擇更為適當的解決方案,不會浪費能源或尺寸過小而造成的效率降低。



## 重複使用\*

Icarus E 靜電網槽可重覆使用,從而大幅縮減常規堵塞式過濾器的採購、維護和處置成本。



## 能源效率：

使用高效率的離心式風機實現極高的流量和壓力性能,最大程度的節能並控制耗電量(符合節能標籤) Icarus 系列產品在工作時噪音很小。

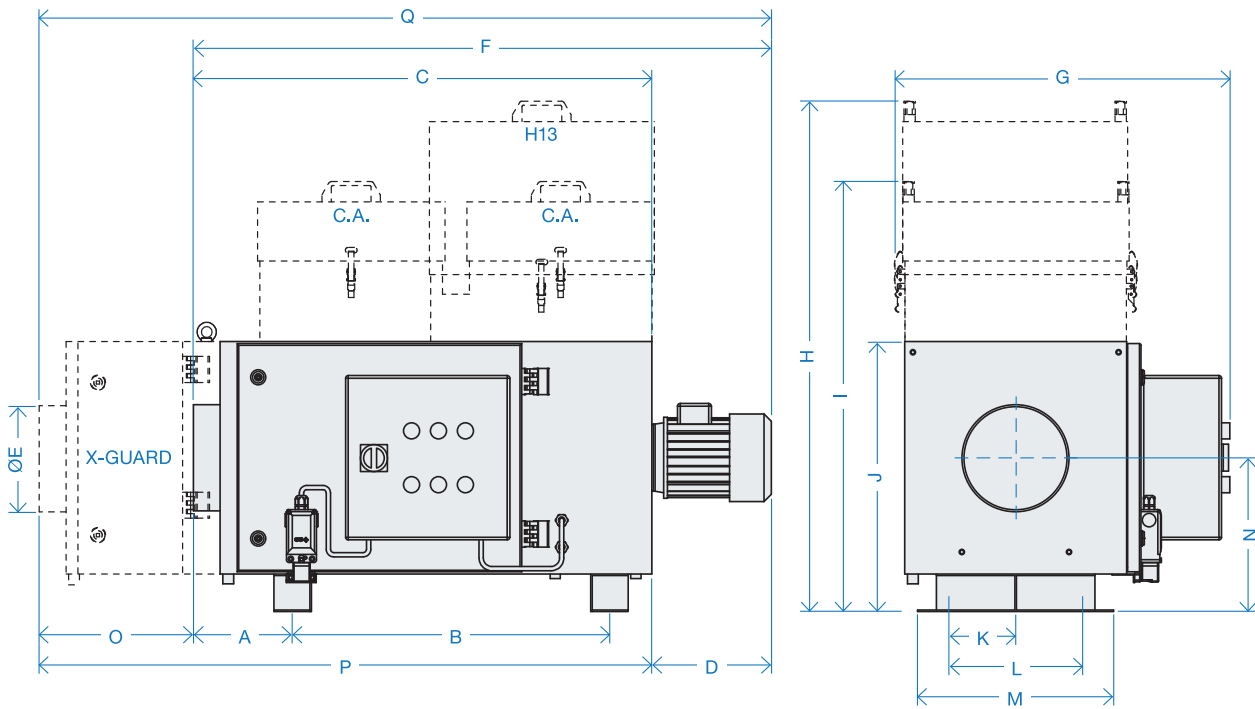


## 維護簡單快速：

對過濾器的換置簡單而直接,無需旋開或移除任何組件。

帶鎖鉸鏈門一旦開啟,即可直接對過濾裝置進行換置,客戶很容易的將其取出,並在很短的時間內完成更換和維護。

# 技術參數



型號	尺寸 (mm)																
	A	B	C	D	E	F	G	H	I	J	K	L	M	N	O	P	Q
<b>Icarus SE</b>	130	500	655	210	148	865	450	930	785	505	125	250	365	290	287	942	1152
<b>Icarus ME2</b>	180	600	855	235	198	1105	450	930	785	505	125	250	365	290	287	1157	1392
<b>Icarus LE2</b>	160	600	855	270	198	1215	570	1050	905	625	125	250	365	350	287	1172	1442

型號	功率 (kW)		空氣最大流量 (m³/h)		噪音 (dba)	Ø 進風口 (mm)	每分鐘轉速 (rpm)		重量 (Kg)
	50 (Hz)	60 (Hz)	50 (Hz)	60 (Hz)			50 (Hz)	60 (Hz)	
<b>Icarus SE</b>	0,37	0,44	600	665	68,1	150	2820	3360	52
<b>Icarus ME2</b>	0,75	0,75	1040	1150	69,9	200	2900	3390	57
<b>Icarus LE2</b>	1,5	1,5	1680	1890	73,8	200	2880	3410	81

# 配件

## H13 過濾器：

具有極高水平的過濾能力，  
根據 EN 1822 規範的效率為  
99.97%。  
特別適用於微霧和煙氣的過  
濾。



## 前置濾器 X Guard：

依靠金屬或合成過濾網預過濾  
碎屑和灰塵。在出現大量混  
合了灰塵和金屬碎屑的油霧的  
加工使用時將產生極佳的過濾  
效率。

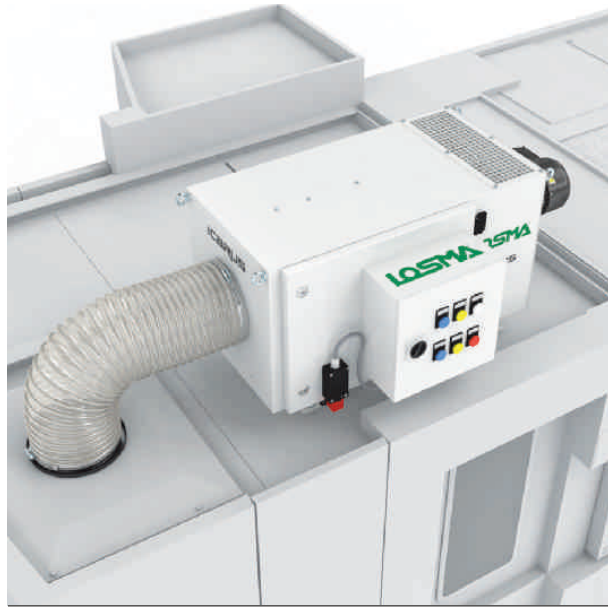
## 後置活性炭過濾器：

後置活性炭過濾器能夠從某  
些特定的加工方式中分解煙  
霧、氣味、氣態粒子以及有害  
產物。

# 應用



Icarus



Icarus-E





# Argos

過濾匣系統針對煙霧



# Argos

全新 Argos 過濾匣系統系列吸收機械加工過程中產生的油性薄霧（純油質乳液）、蒸氣和煙霧。

這款過濾模塊專為工業領域設計，具備堅固性、可靠性以及易管理和維護性等關鍵設計因素。

提供三種型號規格，具備3000~15000立方米/小時的流量特性，依靠不同的過濾組合可實現99.97%的過濾效率。

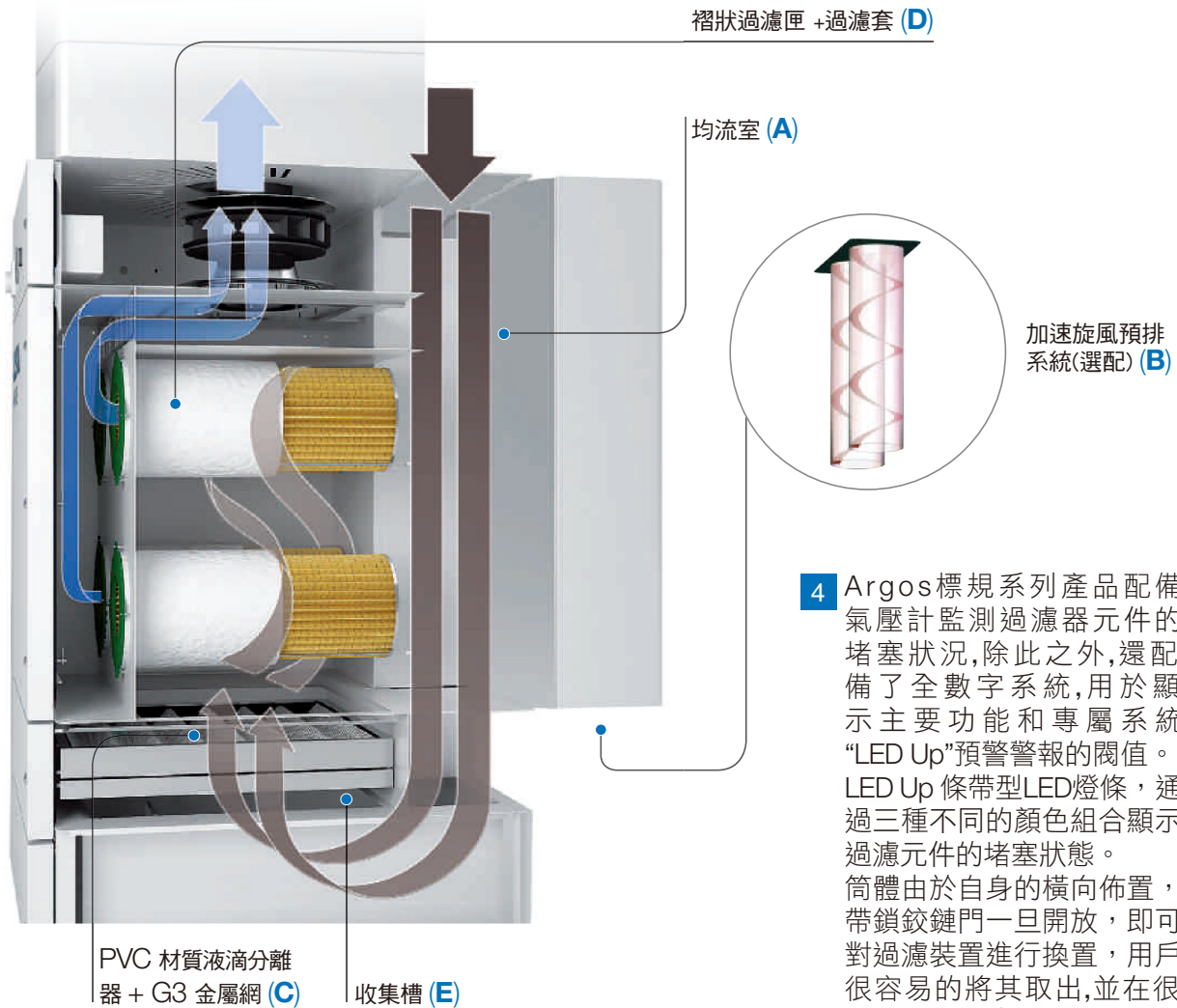


獨立單元測試：LOSMA 確保每台過濾器都經過嚴格的測試和質量控制程序，並隨機賦予單台質量及測試合格證書。





# 功能說明



- 1 管道連接空氣入口和過濾器，進入一個大範圍均流室 (A)。可以選擇配備一個預減排系統“Twister” (B) (選配) 依靠離心作用經氣流動態的流線設計,更進一步的促進了微粒再聚集。
- 2 空氣經由兩個重複使用的過濾組件, PVC 前置過濾器 and 金屬過濾器 G3 (C)。根據歐盟規定 UNI EN 779 淨化

率達到 80-90%。

- 3 含有細小塵埃的各種油霧經由過濾匣再次分離收集, 採用筒式過濾裝置增大單支濾材過濾面積, 確保暢通的氣流傳送, 均勻分佈到濾材整個長度, 褶皺表面截留細粒雜質, 過濾筒外部覆蓋可更換的高吸收性過濾套 (D)。配置 F5 過濾器淨化率達到 46-60%, F9 過濾筒淨化率達到 95%。

- 4 Argos 標規系列產品配備氣壓計監測過濾器元件的堵塞狀況, 除此之外, 還配備了全數字系統, 用於顯示主要功能和專屬系統“LED Up”預警警報的閾值。LED Up 條帶型 LED 燈條, 通過三種不同的顏色組合顯示過濾元件的堵塞狀態。筒體由於自身的橫向佈置, 帶鎖鉸鏈門一旦開放, 即可對過濾裝置進行換置, 用戶很容易的將其取出, 並在很短時間內完成更換和維護。特別設計的板金隔板支撐內部結構和過濾元件, 隔離污染物, 優化工作環境。全封閉回收油霧, 安全環保, 避免二次污染, 冷凝後的油霧將進入一個大型的收集槽中, 外部配有可觀察收集水平的目視裝置和用於液體自動排空的泵 (E) (選配)。

# 產品亮點



## 多功能化和模塊化：

採用漸層高效率過濾網並且可配置前置和後置過濾，ARGOS 系列適用於最簡單到最複雜的現代機械加工設施當中。

ARGOS 三種型號規格系列產品便於客戶選擇更為適當的解決方案,不會浪費能源且尺寸過小而造成的效率降低。





### 維護簡單快速：

對過濾裝置的換置簡單而直接,無需旋開或移除任何組件。帶鎖鉸鏈門一旦開放,即可對過濾

裝置進行換置,用戶很容易的將其取出並在很短時間內完成更換和維護。



### 強大的吸取流量：

Argos 系列產品所裝配的高效率離心風扇,強效流量可用於大型機床以及集中式系統的過濾。

# 配件

## H13 過濾器：

絕對高效過濾層，過濾效率達到歐盟 EN 1822 規範的效率為 99.97%。  
特別適用於是在微霧和煙氣出現時的過濾。

## 活性炭過濾器：

活性炭去除過濾後空氣中的異味。

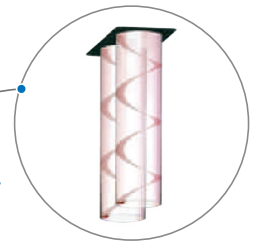
## 輸送泵：

運輸泵帶有液位器控制維持自動洩空污泥槽。



## LED 亮燈系統：

數位壓力計結合亮燈裝置，快速且可視化，並使用三種不同的顏色顯示堵塞狀況（綠色，黃色，紅色）便捷和快速查看過濾元件的堵塞狀態。



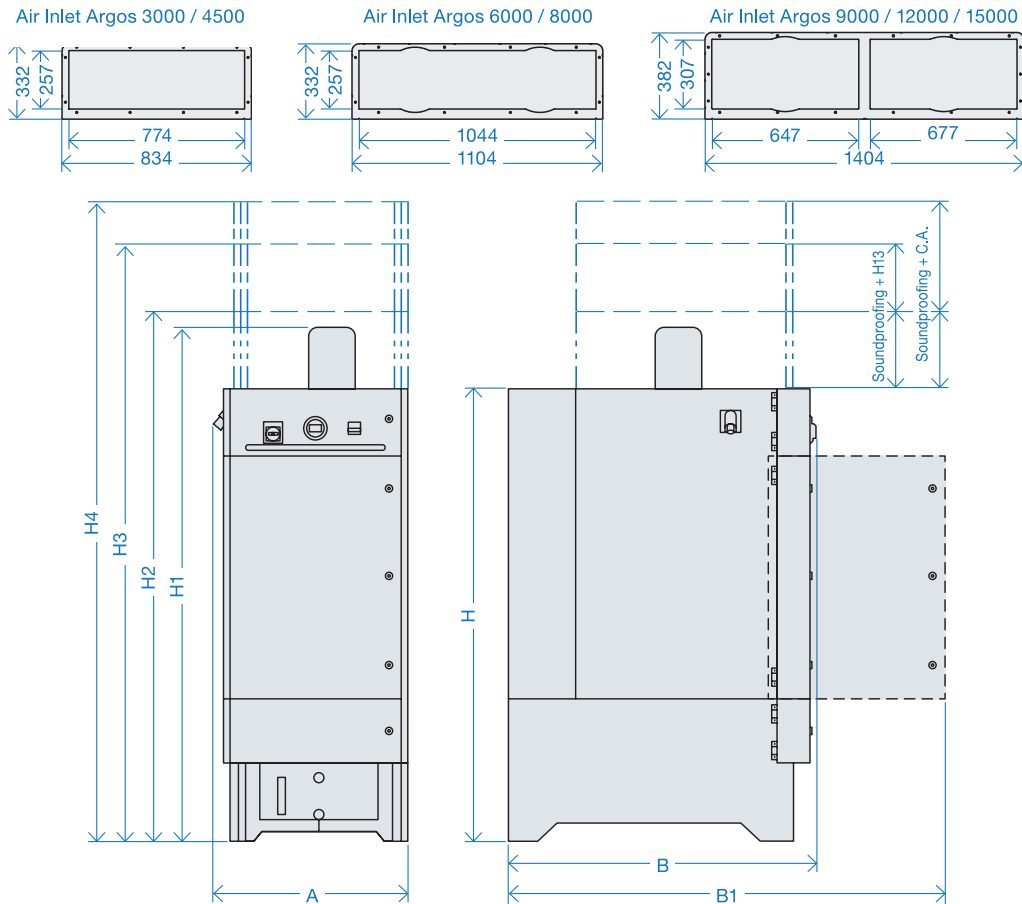
## 加速旋風預減排系統：

加速旋風預減排系統迫使空氣強離心作用，促進油霧微顆粒聚集。

# 應用



# 技術參數



型號	尺寸 (mm)							匣門開啟尺寸 B1	重量 (kg) 標規機型
	A	B	H	H1	H2	H3	H4		
<b>Argos 3000</b>	1000	1420	2200	245	380	710	930	2080	385
<b>Argos 4500</b>	1000	1420	2200	300	380	710	930	2080	400
<b>Argos 6000</b>	1200	1470	2200	285	380	710	930	2440	525
<b>Argos 8000 (*)</b>	1200	1470	2200	380	380	710	930	2440	545
<b>Argos 9000 (*)</b>	1500	1520	2700	230	650	980	1200	2700	750
<b>Argos 12000 (*)</b>	1500	1520	2700	385	650	980	1200	2700	780
<b>Argos 15000 (*)</b>	1500	1520	2700	445	650	980	1200	2700	920

型號	空氣最大流量	壓力	功率 (kW)	過濾筒數量	過濾面積	噪音	每分鐘轉速 (rpm)		收集槽容量 (公升)	活性炭 (公斤)	活性炭過濾匣數量
	(m³/h)	(mm H₂O)	50 (Hz) / 60 (Hz)		(m²/2)	(dBA) (**)	50 (Hz)	60 (Hz)			
<b>Argos 3000</b>	3000	124	1,5	2	24	<80	2840	3410	180	64	4
<b>Argos 4500</b>	4500	139	3	3	36	<80	2900	3480	180	64	4
<b>Argos 6000</b>	6000	100	4w	4	48	<80	2910	3490	275	80	5
<b>Argos 8000 (*)</b>	8000	138	5,5	5	60	<80	2890	3470	275	80	5
<b>Argos 9000 (*)</b>	9000	125	7,5	6	72	<80	2890	3470	385	128	8
<b>Argos 12000 (*)</b>	12000	120	11	7	84	<85	2930	3520	385	128	8
<b>Argos 15000 (*)</b>	15000	270	15 / 18,5	9	108	<85	2940	3520	385	128	8

\* 電控箱另置 \*\* 配置隔音箱 (排除清潔程序)

# Pascal

過濾匣系統針對乾式粉塵及煙霧





# Pascal

新型 PASCAL 過濾匣系統適用於在工業生產中產生的粉塵和煙霧等細微粒子。

通過除塵把微細顆粒從空氣中分離出來，設計合理，過濾效果好，除塵效果更高，更環保，簡易維護和產品堅固。

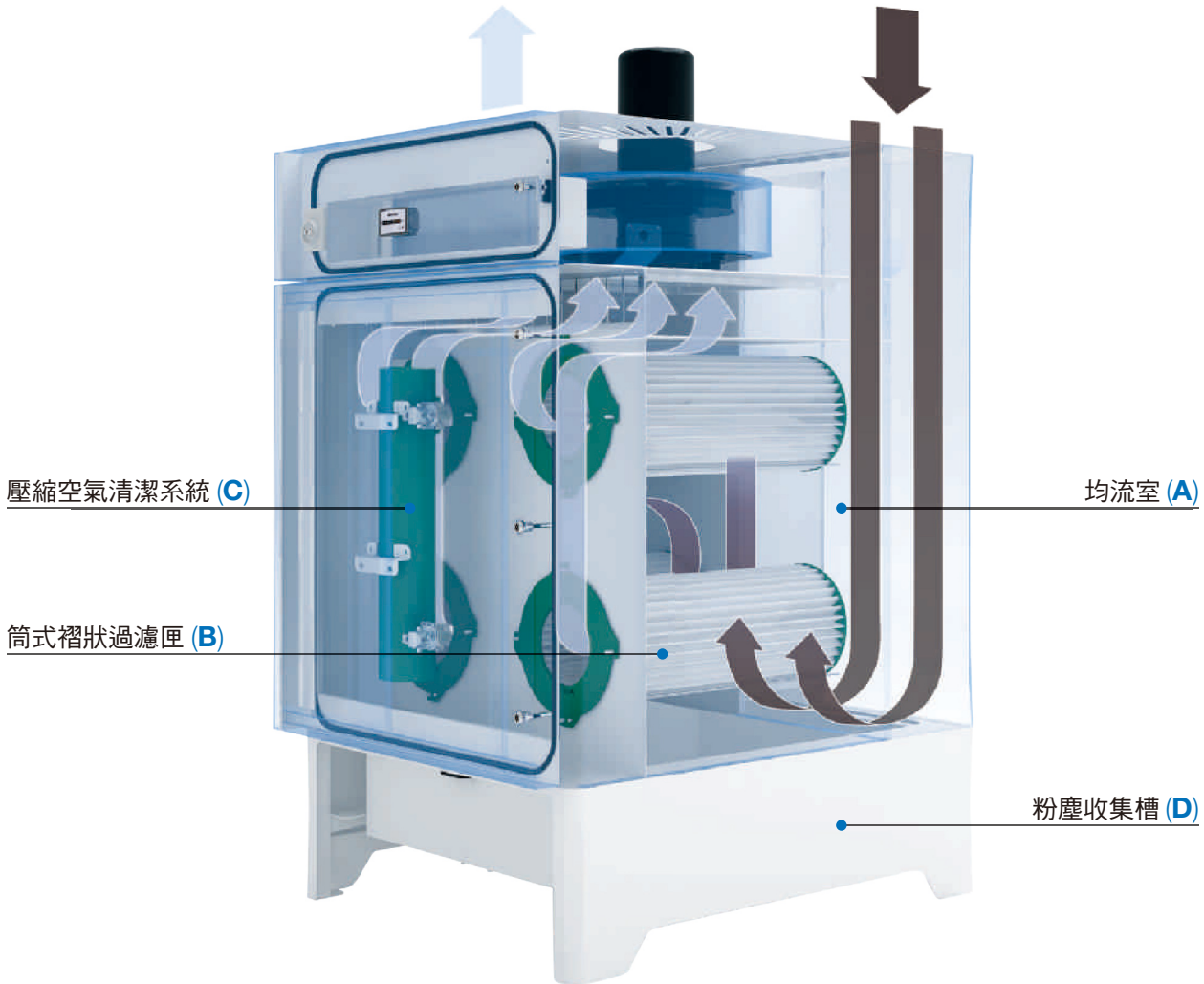
提供三種型號規格，流量從每小時 3000 立方米到 9000 立方米，提高過濾效率達到 99,97%。



獨立單元測試：LOSMA 確保每台過濾器都經過嚴格的測試和質量控制程序，並隨機賦予單台質量及測試合格證書。



# 功能說明



- 1 管道連接空氣入口和過濾器,進入一個大範圍均流室 (A)。
- 2 含有細小塵埃的各種粉塵經由過濾匣再次分離收集,採用筒式褶狀過濾匣 (B) 增大單支濾材過濾面積,確保暢通的氣流傳送,均勻分佈到濾材整個長度,配置 F9 提高過濾效率達到 95%,截留更為微小的雜質。
- 3 配備了壓縮空氣逆向清洗的可編程系統,筒體一直保持完美的清潔效率。可編程系統持續地對值差參數進行監控,並對電磁閥實施順序操作,有效的降低了收集槽中壓縮空氣的消耗量。(C)

- 4 可編程系統的控制器還包含數字化的顯示裝置,用於查看主要功能和警告閾值的設置。筒體自身的橫向佈置,帶鎖鉸鏈門一旦開放,即可對過濾裝置進行換置,用戶很容易的將其取出,並在很短時間內完成更換和維護。

特別設計的板金隔板支撐內部結構和過濾元件,隔離污染物,優化工作環境。全封閉回收,安全環保,避免二次污染。粉塵收集在一個大型托盤當中,依靠撥叉即可移動該托盤。(D)

# 產品亮點



## 多功能化和模塊化：

採用漸層高效率過濾網並且可配置前置和後置過濾器, PASCAL 系列適用於最簡單到最複雜的現代機械加工設施當中。

PASCAL 三種型號規格系列產品具有不同的功率,便於客戶選擇更為適當的解決方案,不會浪費能源或尺寸過小而造成的效率降低。



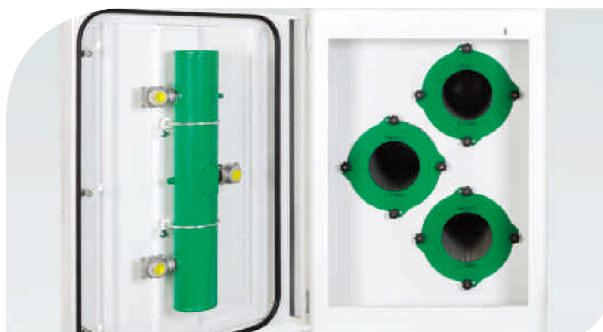
## 可編程電控系統：

通過壓縮空氣反衝洗清潔過濾匣,持續檢測壓差和階段性啟動電閥開關以及過濾匣的清洗頻率,藉此節約壓縮空氣消耗。該編程系統經由電子數碼屏幕顯示主要運行功能與報警設置。



## 強大的吸取流量：

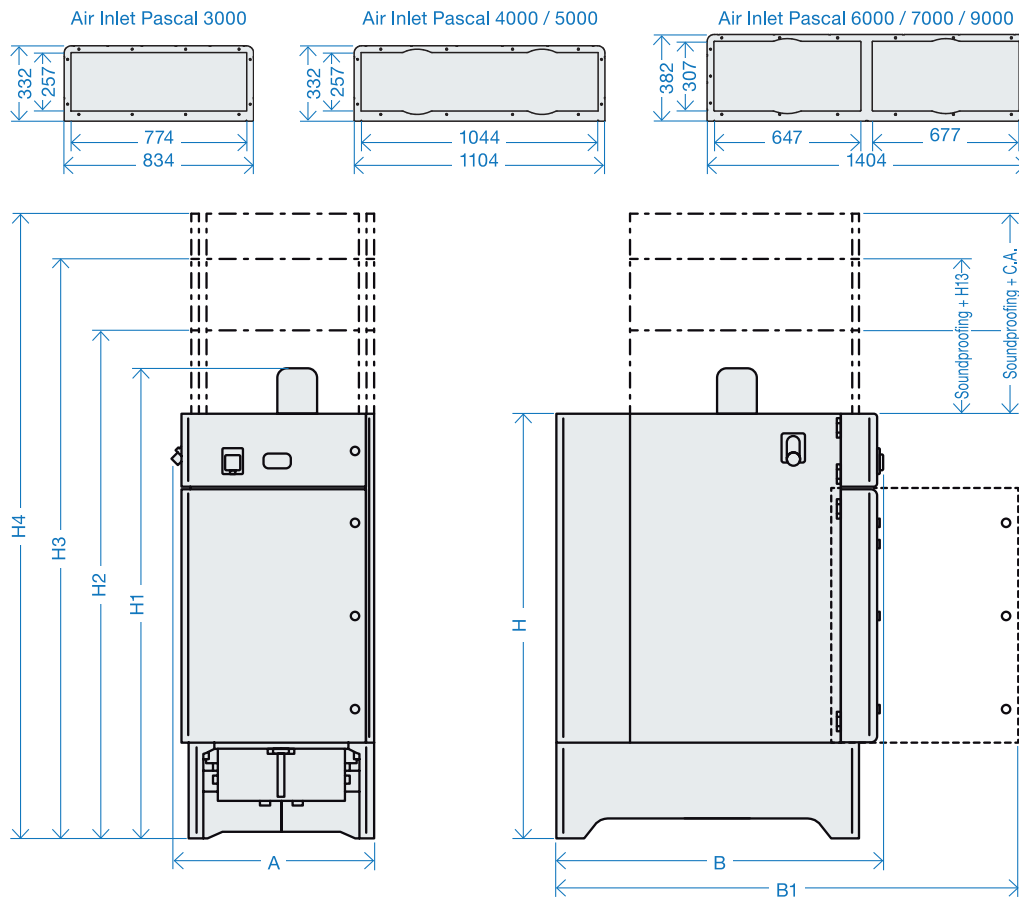
Pascal 系列產品所裝配的高效率離心風扇,強效流量適用於大型機床以及集中式系統的抽吸和過濾。



## 維護簡單快速：

對過濾裝置的換置簡單而直接,無需旋開或移除任何組件。帶鎖鉸鏈門一旦開放,即可直接對過濾裝置進行換置,用戶很容易的將其取出並在很短的時間內完成更換和維護。

# 技術參數



型號	尺寸 (mm)							匣門開啟尺寸 B1	重量 (kg)
	A	B	H	H1	H2	H3	H4		
<b>Pascal 3000</b>	1000	1420	1940	2135	2320	2650	2870	2080	430
<b>Pascal 4000</b>	1200	1470	1940	2180	2320	2650	2870	2400	440
<b>Pascal 5000</b>	1200	1470	1940	2195	2320	2650	2870	2440	445
<b>Pascal 6000 (*)</b>	1500	1520	2450	2620	3100	3430	3650	2700	680
<b>Pascal 7000 (*)</b>	1500	1520	2450	2645	3100	3430	3650	2700	710
<b>Pascal 9000 (*)</b>	1500	1520	2450	2755	3100	3430	3650	2700	820

\* 電控箱另置

型號	空氣最大流量*	壓力 (mmH <sub>2</sub> O)	功率 (kW)	過濾筒數量	過濾表面積 (m <sup>2</sup> )	噪音 (dBa)**	每分鐘轉速 (rpm)		收集槽容量 (公升)	活性炭 (公斤)	活性炭過濾筒數量
	50 (Hz) / 60 (Hz)						50 (Hz) / 60 (Hz)	50 (Hz)			
<b>Pascal 3000</b>	3000	180	2,2	3	36	<80	2850	3420	135	64	4
<b>Pascal 4000</b>	4000	160	3	4	48	<80	2900	3480	205	80	4
<b>Pascal 5000</b>	5000	240	4	5	60	<80	2910	3490	205	80	5
<b>Pascal 6000 (*)</b>	6000	180	5,5	6	72	<80	2890	3470	300	128	5
<b>Pascal 7000 (*)</b>	7000	280	7,5	7	84	<80	2890	3470	300	128	8
<b>Pascal 9000 (*)</b>	9000	170	11	9	108	<80	2930	3520	300	128	8

\* 電控箱另置 \*\* 配置隔音箱 (排除清潔程序)



# 可加裝選配

## H13過濾器：

具有極高水平的過濾能力,根據EN1822規範的過濾效率為99.97%。特別適用於是在微霧和煙氣出現時的過濾。

## 活性炭過濾器:

活性炭去除過濾後空氣中的異味。



# 應用





# Pascal-M

新型 PASCAL M 移動車載乾式粉層及煙霧過濾匣系統系列適用於在工業生產中產生的粉塵和煙霧等細微顆粒,通過除塵把微細顆粒從空氣中分離出來,設計合理,過濾效果更高,更環保,簡易維護和產品堅固。

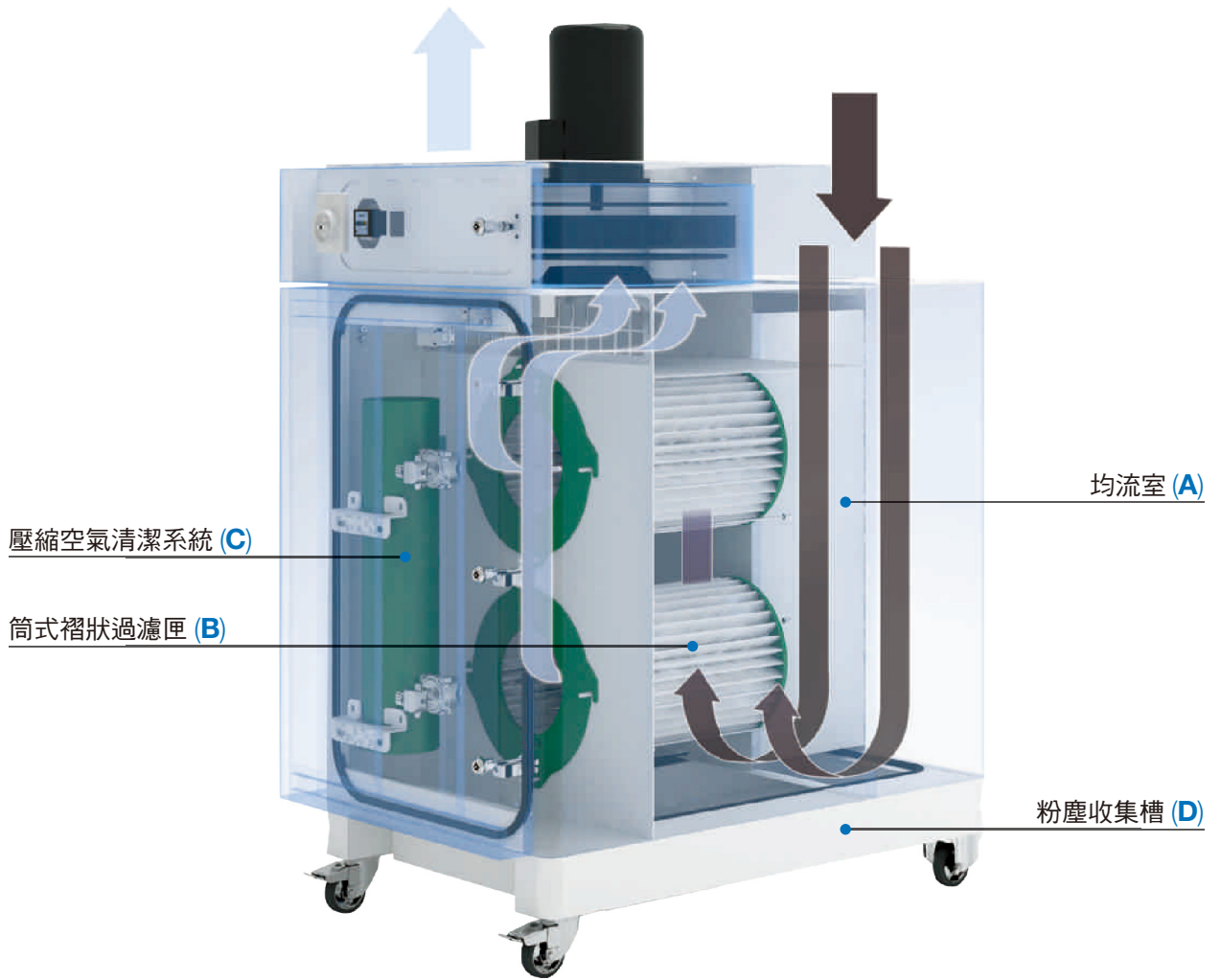
PASCAL M 兩種型號規格系列產品具有不同的功率,流量從每小時1500立方米到 2500 立方米,提高過濾效率達到 99,97%。



獨立單元測試：LOSMA 確保每台過濾器都經過嚴格的測試和質量控制程序,並隨機賦予單台質量及測試合格證書。



# 功能說明



- 1** 進風口管道連接集塵器,從集塵器上部進入均流室,氣流中一部分粗大顆粒在動力和慣性力作用下直接沉降到集塵室 (A)。
- 2** 含有細小塵埃的各種油霧經由過濾匣再次分離收集,採用筒式褶狀過濾匣增大單支濾材過濾面積,確保暢通的氣流傳送,均勻分佈到濾材整個長度,配置 F9 提高過濾效率達到 95%,可截留更為微小的雜質。(B)
- 3** 配備了壓縮空氣逆向清洗 (C) 的可編程系統,筒體一直保持完美的清潔效率。  
可編程系統持續地對值差參數進行監控,並對電磁閥實施順序操作,有效的降低收

集槽中壓縮空氣的消耗量。可編程系統的控制製器包含有數字化的顯示裝置,可用於查看主要功能和警告閾值的設置。

- 4** 筒體自身的橫向佈置,帶鎖鉸鏈門一旦開放,即可對過濾裝置進行換置,用戶很容易的將其取出,並在很短時間內完成更換和維護。特別設計的板金隔板支撐內部結構和過濾元件,隔離污染物,優化工作環境。全封閉回收,安全環保,避免二次污染。灰塵被收集在回收槽內 (D),方便就地取出和排空,過濾組配備了帶萬向輪的台車以便移動和運輸。

# 產品亮點



## 多功能化和模塊化：

Pascal M 兩種型號規格系列,可以配備不同類型的後置過濾組件和可活動吸取臂,所配備的萬向輪讓用戶更方便的進行移動和運輸。



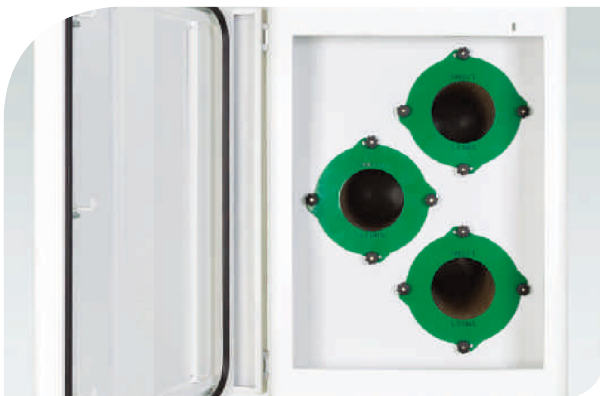
## 過濾器的超長壽命：

大面積過濾面和過濾器的自動清潔系統增長了壽命,節省零部件開支和維護管理成本。



## 強大的吸取流量：

Pascal M 系列產品所裝配的高效率離心風扇,產生強效流量且能耗降低。



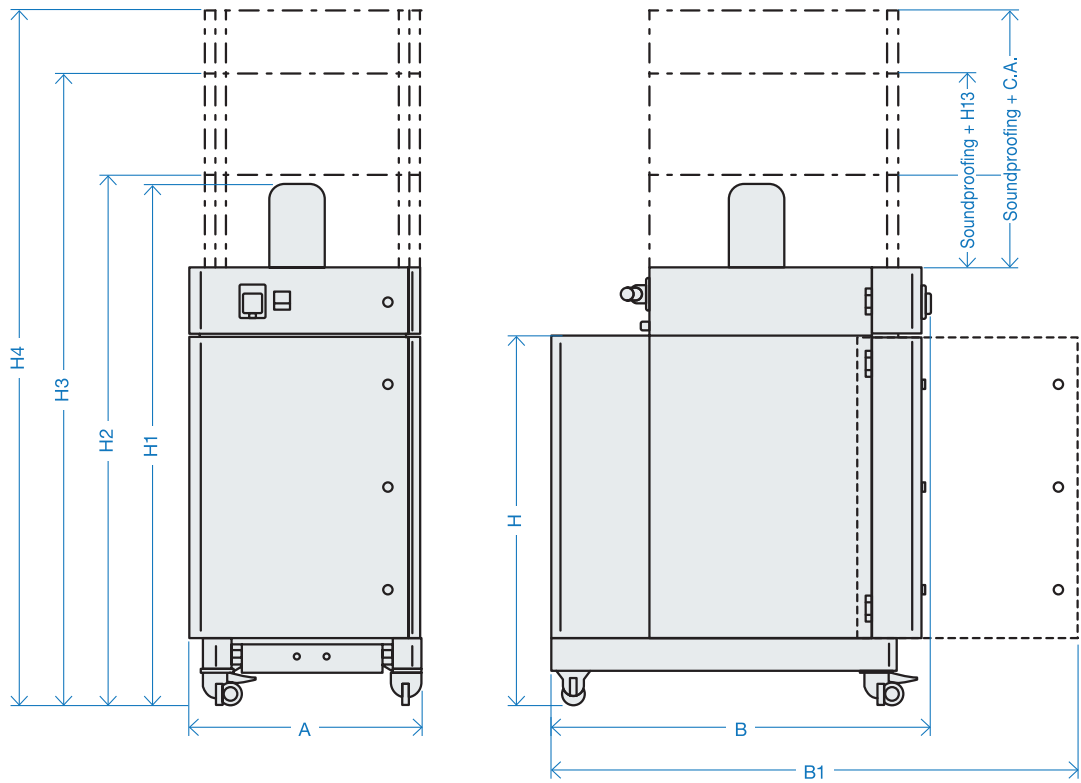
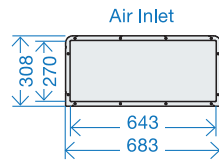
## 維護簡單快速：

對過濾裝置的干預簡單而直接,無需旋開或移除任何組件。

帶鎖鉸鏈門一旦開啟,即可直接對過濾裝置進行換置,用戶很容易的將其取出並在很短的時間內完成更換。



# 技術參數



型號	尺寸 (mm)							匣門開啟尺寸 B1	重量 (kg)
	A	B	H	H1	H2	H3	H4		
<b>Pascal 1500 M</b>	800	1200	1200	1650	1700	2030	2250	1655	210
<b>Pascal 2500 M</b>	800	1200	1200	1700	1750	2030	2250	1655	225

型號	空氣最大流量*	壓力 (mmH <sub>2</sub> O)	功率 (kW)	過濾筒數量	過濾表面積 (m <sup>2</sup> )	噪音 (dBa)**	每分鐘轉速 (rpm)		收集槽容量 (公升)	活性炭 (公斤)	活性炭過濾匣數量
	(m <sup>3</sup> /h)						50 (Hz)	60 (Hz)			
<b>Pascal 1500 M</b>	1500	123	1,1	1	10	<80	2840	3410	30 l	32	2
<b>Pascal 2500 M</b>	2500	101	1,5	2	20	<80	2840	3410	30 l	32	2

\*\*配置隔音箱 (排除清潔程序)

# 選項

## H13過濾器：

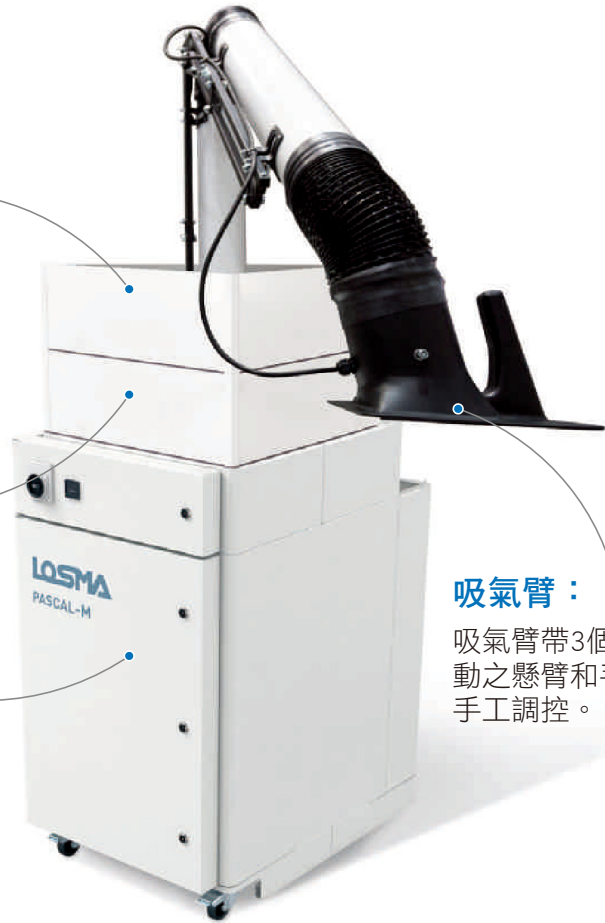
具有極高水平的過濾能力,根據 EN1822 規範的過濾效率為 99.97%。  
特別適用於是在微霧和煙氣出現時的過濾。

## 活性炭過濾器：

活性炭去除過濾後空氣中的異味。

## 清洗系統：

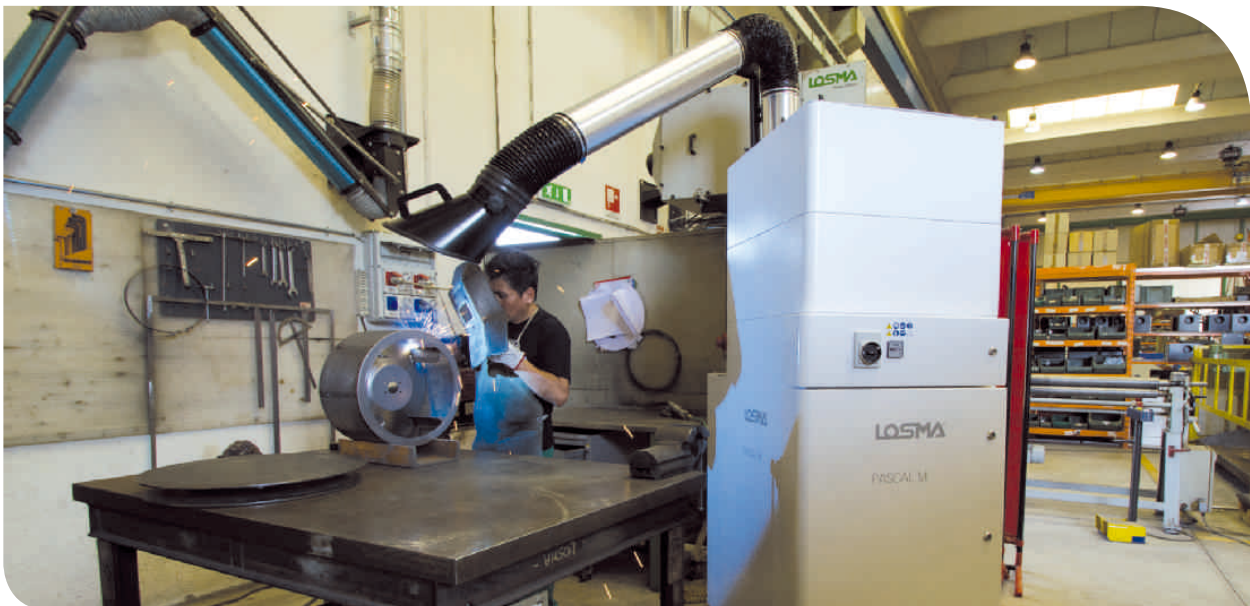
由可編程定時器組成的反清洗系統,集塵抽屜和電子閥門。



## 吸氣臂：

吸氣臂帶3個關節,包括360轉動之懸臂和手動抽風罩,易於手工調控。

# 應用



# Spring

自清洗鼓狀過濾系統



# Spring

Spring 配備永久性金屬過濾網的自清洗鼓狀過濾器,主要用於從切削油和乳化液中除去磁性和非磁性粒子。

提供九種型號規格,涵蓋了25~1000升/分鐘的純油質和50~2000升/分鐘的乳化液。

鼓筒的過濾效率可根據客戶要求量身定制。

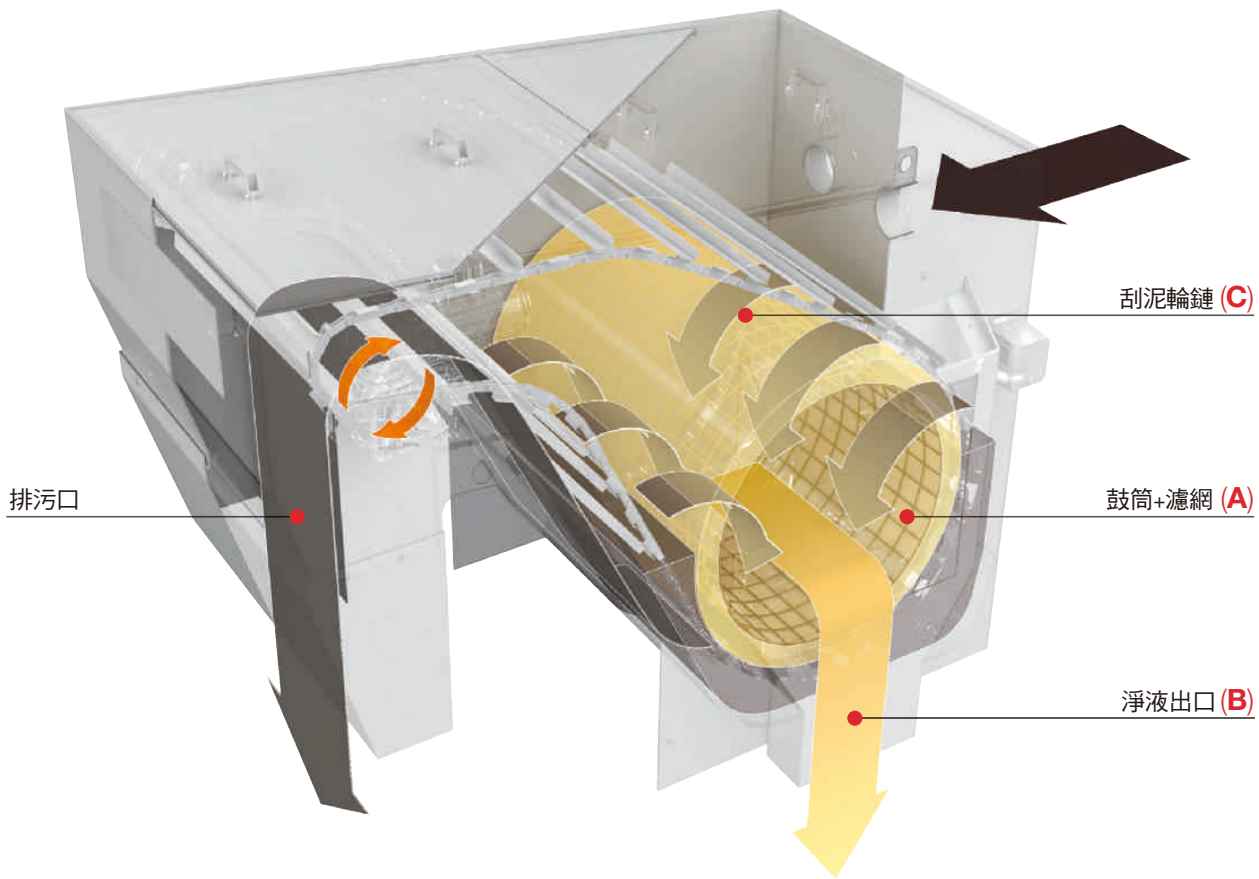


LOSMA 確保每台過濾器都經過嚴格的測試和質量控制程序,並隨機賦予單台質量及測試合格證書。





# 工作原理



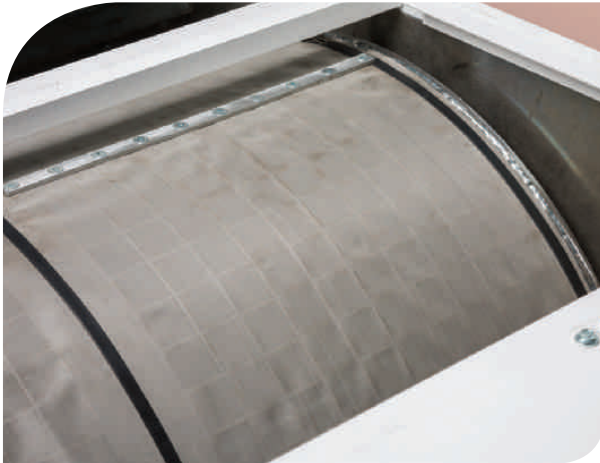
Spring 系列產品的主要功能分為三個階段：

- 1** 覆蓋在鼓筒上的過濾網 (A) 一塵不染, 不潔淨的液體沉積通過內部傳遞至排放口 (B)。液體進入底部的集液箱, 然後重新送回機床。在此階段, 鼓筒不轉動並且刮泥裝置將靜止。沉積在過濾網上的污染材質形成真正的過濾層, 能達到的厚度約為 10-15mm。
- 2** 過濾網變髒且液位也會上升, 不潔淨的液體繼續沉積在鼓筒之外, 鼓筒不會轉動且刮泥裝置處於停止狀態 (C), 隨著沉積在過濾網上

的污泥厚度的增高, 過濾的能力也會相應提高。

- 3** 過濾網的堵塞循環完成之後, 液體無法繼續流通, 在這個階段即可達到最佳的過濾效果, 而且在這種條件下, 過濾器的運作週期越長, 過濾介質的效果就會更好。當液體在內部達到最大水平時, 系統自動啟動自我清洗程序 (見第 4 頁文本)。在這個階段結束時, 液位將會下降, 過濾器也將重新開始淨化循環。

# 產品亮點



## 永久有效的過濾材料：

Spring 系統使用了金屬製過濾網,得益於自動清洗系統可長久保持潔淨。這種模式下不會使用消耗性材料,顯著的降低了維護成本和處置成本。



## 自清洗系：

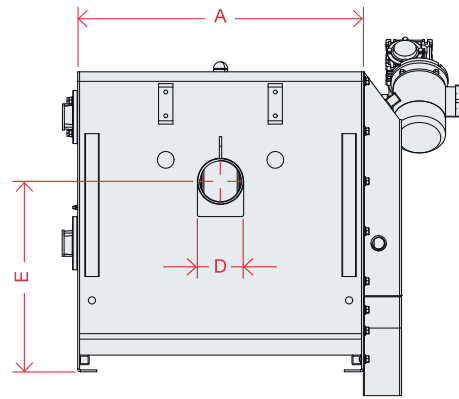
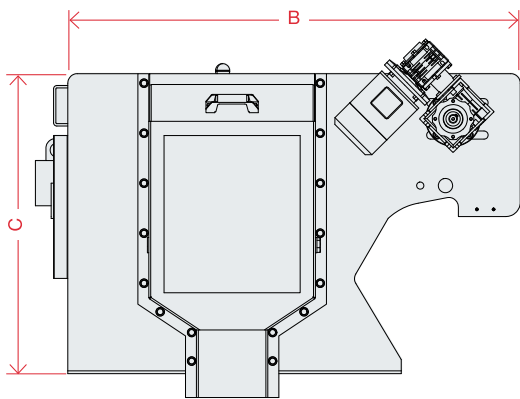
自清洗系統是針對液體過濾的金屬過濾網的自動化清洗裝置,過濾器內部安裝了一枚傳感器,在堵塞水平達到最大時即可啟動滾筒的旋轉,在旋轉過程中,噴嘴的逆流噴射系統對金屬濾網進行清洗,而刮泥裝置對槽底進行刮除並將污染物運送至外部。



## 刮泥裝置：

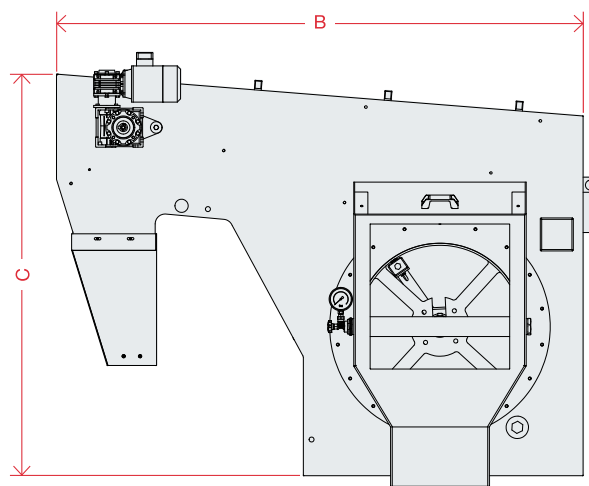
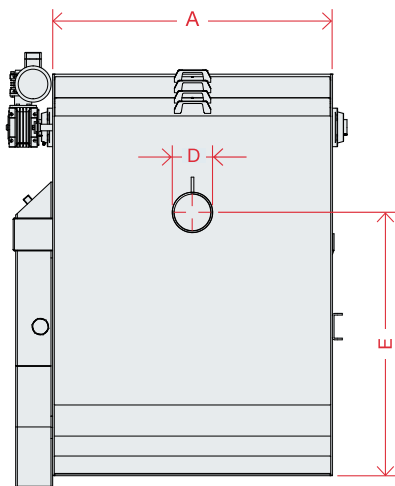
用於排出濾後及沉積的污泥,可選磁性規格吸除殘餘鐵磁性顆粒。

# 技術參數



型號	尺寸 (mm)				
	A	B	C	D	E
F1	400	950	630	2"	400
F2	500	950	630	2"	400
F3	600	950	630	3"	400

過濾乳化液 最大流量*	過濾純油 最大流量*	集液箱容量 (l)	重量
			過濾主機重量
50	25	170	100
100	50	300	120
150	75	460	140



型號	尺寸 (mm)				
	A	B	C	D	E
F4	600	1600	1220	4"G	800
F5	850	1600	1220	4"G	800
F6	1100	1600	1220	DN125-PN16	800
F7	1450	1600	1220	DN125-PN16	800
F8	1100	2400	1520	DN125-PN16	1100
F9	1450	2400	1520	DN125-PN16	1100

過濾乳化液 最大流量*	過濾純油 最大流量*	集液箱容量 (l)	重量
			過濾主機重量
300	150	1150	260
600	300	2000	290
900	450	3000	310
1200	600	4000	350
1600	800	5500	650
2000	1000	7000	850

指標流量數據下意旨乳化液最高含油量 5% 濃度或純油質在 40° C下最大粘度20cst,並配有指標過濾等級 100 μ 的過濾網。冷卻劑的不同特性待處理,污染物類型和它的濃度大幅影響濾系統的性能表現。我們的技術部門將根據您的需求提出最佳解決方案。

# Spring Compact

Spring Compact 配備有永久性金屬過濾網的自清洗鼓狀過濾器系統能夠以100~5000升/分鐘的流量處理切削油和乳化液。

滾筒的過濾效率可以根據客戶要求進行量身定做, Spring Compact 產品可以根據設備需求的冷卻劑總量進行工作,已過濾液體的收集缸將與過濾器焊接為一個整體。



針對過濾器的特性,該系統可以在滿足客戶特定需求的基礎上進行設計和定型。

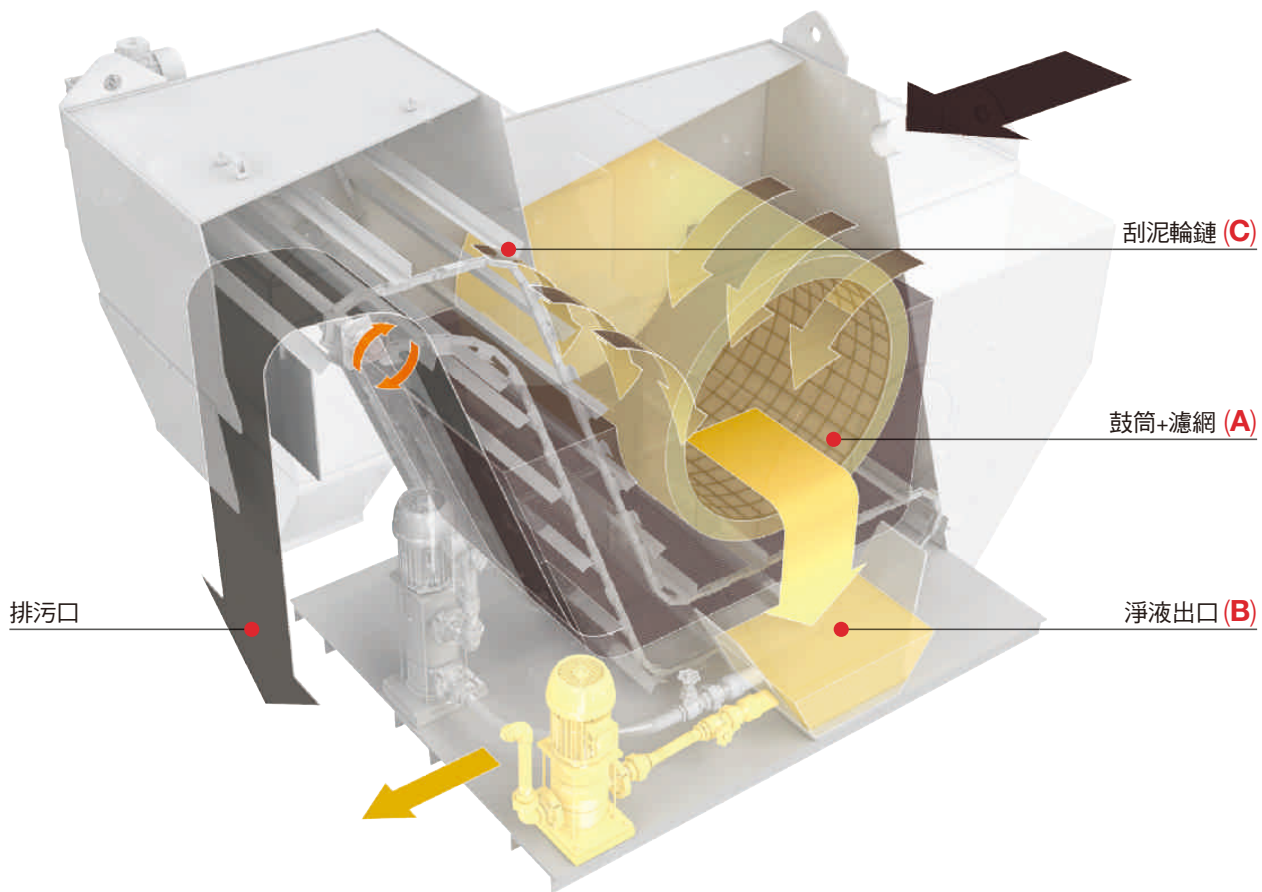


LOSMA 確保每台過濾器都經過嚴格的測試和質量控制程序,並隨機賦予單台質量及測試合格證書。





# 工作原理



Spring Compact 系列產品的主要功能分為三個階段：

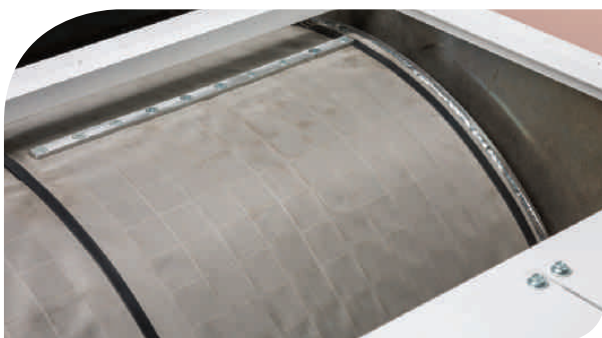
- 1 覆蓋在鼓筒上的過濾網 (A) 一塵不染, 不潔淨的液體沉積並通過內部傳遞至排放口 (B), 液體進入底部的集液箱, 然後重新送回機床。在此階段, 鼓筒不轉動並且刮泥裝置將靜止。沉積在過濾網上的污染材質將形成真正的過濾層, 能達到的厚度約為 10-15mm。
- 2 過濾網變髒且液位也會上升, 不潔淨的液體繼續沉積在鼓筒之外, 鼓筒不會轉動且

刮泥裝置處於停止狀態 (C)。隨著沉積在過濾網上的污泥厚度的增高, 過濾的能力也會相應提高。

- 3 過濾網的堵塞循環完成之後, 液體無法繼續流通。在這個階段即可達到最佳的過濾效果, 而且在這種條件下, 過濾器的運作週期越長, 過濾介質的效果就會更好。當液體在內部達到最大水平時, 將自動啟動自我清洗程序 (見第 8 頁文本)。在這個階段結束時, 液位將會下降, 過濾器也將重新開始淨化循環。



# 產品亮點



## 永久有效的過濾材料：

Spring 系統使用了金屬製過濾網,得益於自動清洗系統可長久保持潔淨。這種模式下不會使用消耗性材料,顯著的降低了維護成本和處置成本。



## 自清洗系統：

自清洗系統針對可進行液體過濾的金屬過濾網的自動化清洗裝置。

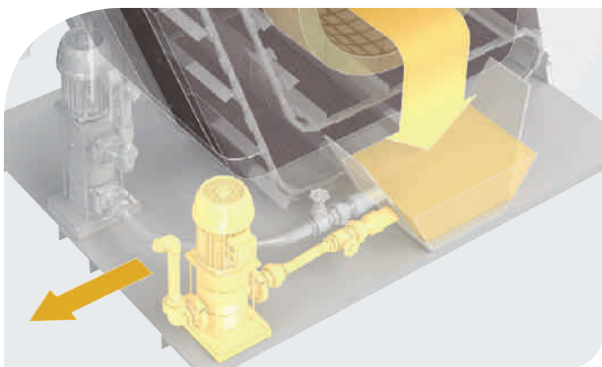
過濾器內部安裝了一枚傳感器,當堵塞水平達到最大時即可啟動滾筒的旋轉。

在旋轉過程中,噴嘴的逆流噴射,系統將對金屬濾網進行清洗,而刮泥裝置將會對槽底進行刮除並將污染物運送至外部。



## 刮泥裝置：

用於排出濾後及沉積的污泥,可選磁性規格吸除殘餘鐵磁性顆粒。



## 水箱內零殘留：

Spring Compact可對任何設備所需的液體總量進行實時過濾,去除水箱內的沉積污泥。

# 配件

## DMD

磁碟式預過濾系統用於分離冷卻劑液體中的磁性污染粒子。

## 磁性刮泥板裝置:

易於排除鐵磁性顆粒。

## 電控箱:

為系統供電,控制和管理所有信號。

## 污泥壓實裝置:

用於減少待處理污泥的體積和內含的液體總量,壓實水平取決於污泥和液體種類以及諸如作業時間在內的許多其他因素。體積和水分的減少主要通過靜載荷壓力獲得,該裝置具有將體積從40%減少至20%,液體從30%降至10%的能力。

## 淨液輸送泵:

回傳清潔液體壓力從0,1bar到100 bar。

## 刮油器:

消除表面油污,長時間保持冷卻劑的質量,消除厭氧菌群的存在時產生的惡臭。

## 淨液水箱:

收集濾後乾淨油品回傳工具機床(僅限於 Spring 型號)

## 髒液傳輸水箱:

收集髒液輸送至過濾器過濾。



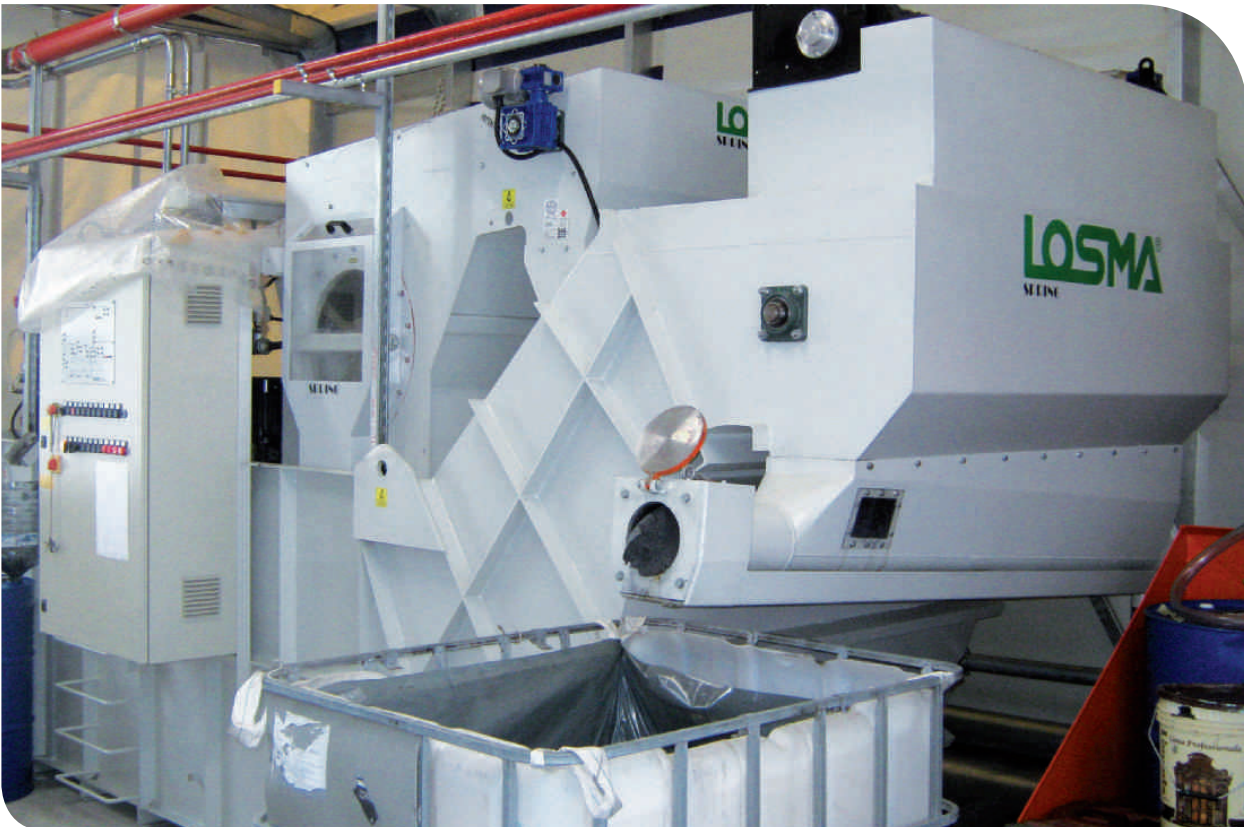
# 應用



Spring 系列的自清洗鼓狀過濾器使用於各種類型的機床,例如：加工中心、深孔鑽、轉移器、磨床、車床以及需要高壓和復合加工的專用設備。這款自清潔過濾器特別適用於工程機械和汽車製造行業,在這兩個行業的製造廠房當中針對金屬切割成型加工及部件清洗等的油品過濾。









克普典科技股份有限公司  
Captain Science Corporation

[www.capind.com.tw](http://www.capind.com.tw)

---

北區 台北市中正區10057信義路二段61號2樓  
電話:(02)2351-7107傳真:(02)2396-4950  
中區 台中市神岡區42950中山路667巷26弄18號  
電話:(04)2561-0236傳真:(04)2561-0010  
南區 電話:(07)3602033傳真:(07)3602032