



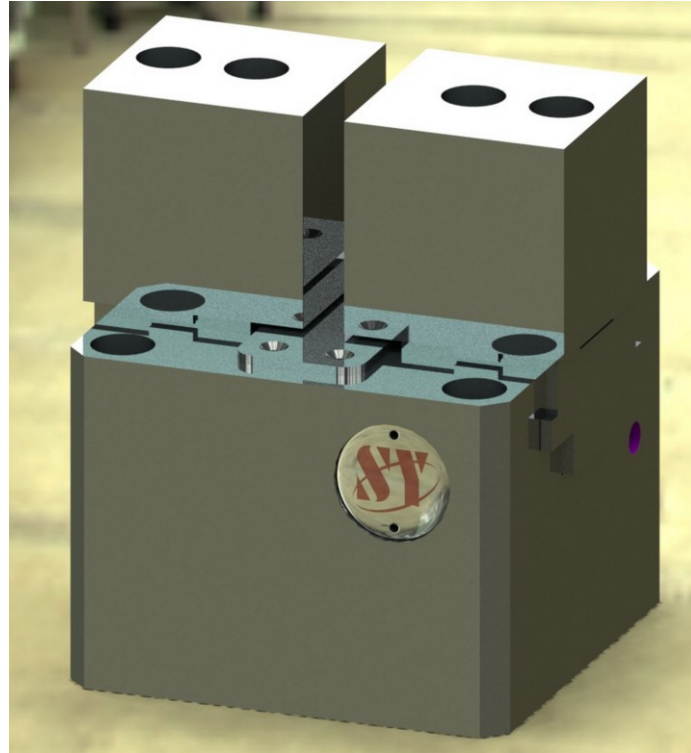
盛鈺精機有限公司

SHENG YU PRECISION MACHINE CO., LTD.

www.shengyumc.com.tw

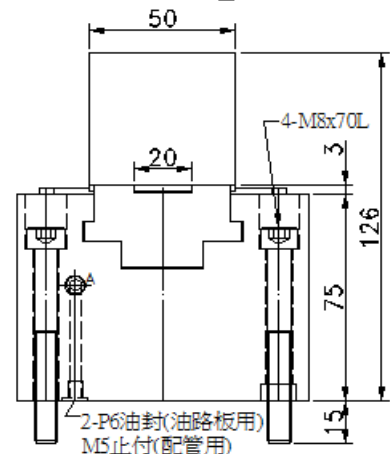
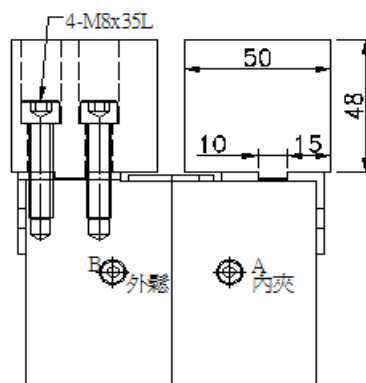
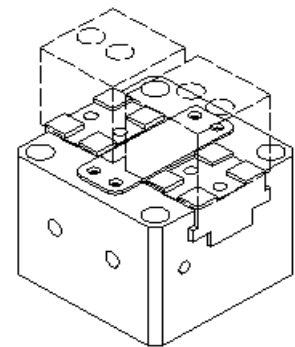
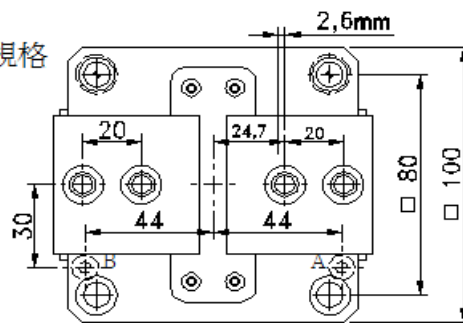
100 型同步(氣/油壓)夾具

應用範例
Application Example



100型同步(氣/油壓)夾具規格

1. 爪夾行程: 單邊行程 2.6mm
2. 最高使用壓力: 25kg/cm²
3. 最大夾緊力: 1000KG



盛鈺精機有限公司

SHENG YU PRECISION MACHINE CO., LTD.

41282 台中市大里區仁美路 97 號

No.97, Renmei Rd., Dali Dist., Taichung City 41282, Taiwan.

Tel: +886-4-2492-3577

Fax: +886-4-2492-3977

E-mail: b3736@ms16.hinet.net

www.shengyumc.com.tw

