

SUTT/SUTTA/SUTTH series 頂針式尾座

- 尾座結構穩重，剛性佳。
- 125以上用#MT4頂針，#400MT5。
- 迷你型125S適用於小型機床，輕切加工。

手動式
SUTT-125/170/210/255/320/400
氣/油壓式
SUTTA(H)-125/170/210/255/320/400



▲ SUTT-125



手動氣壓切換閥
(選配件)

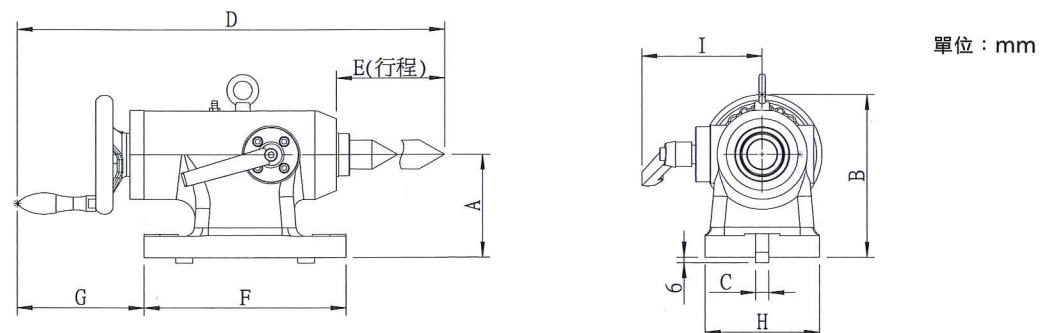
▲ SUTTA-255



手動油壓切換閥
(選配件)

▲ SUTTH-320

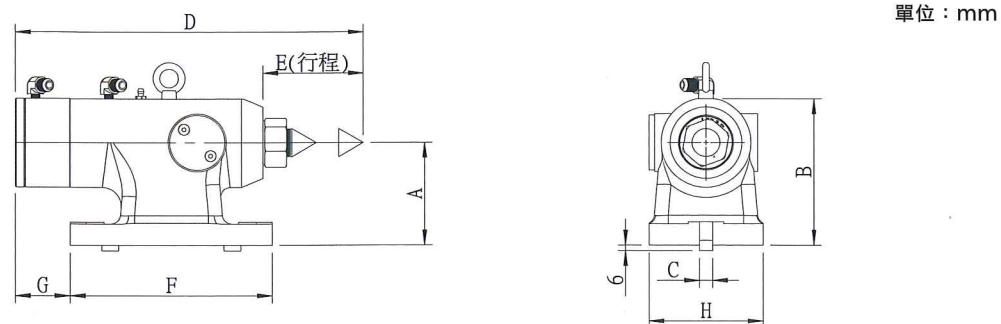
尺寸圖 SUTT



單位：mm

機型/規格	A	B	C	D	E	F	G	H	I	頂針(莫氏)
SUTT-125S	110	140.5	14	294/324	30	140	137.5	80	105.5	#MT2
SUTT-125	110	157	14	405/455	50	215	134.5	122	128	#MT4
SUTT-170	135	182	18	405/455	50	215	134.5	122	128	#MT4
SUTT-210	160	207	18	405/455	50	215	134.5	122	128	#MT4
SUTT-255	160	207	18	405/455	50	215	134.5	122	128	#MT4
SUTT-320	210	257	18	405/455	50	215	134.5	122	128	#MT4
SUTT-400	255	302	18	461/521	60	270	134.5	160	141	#MT5

SUTTA SUTTH



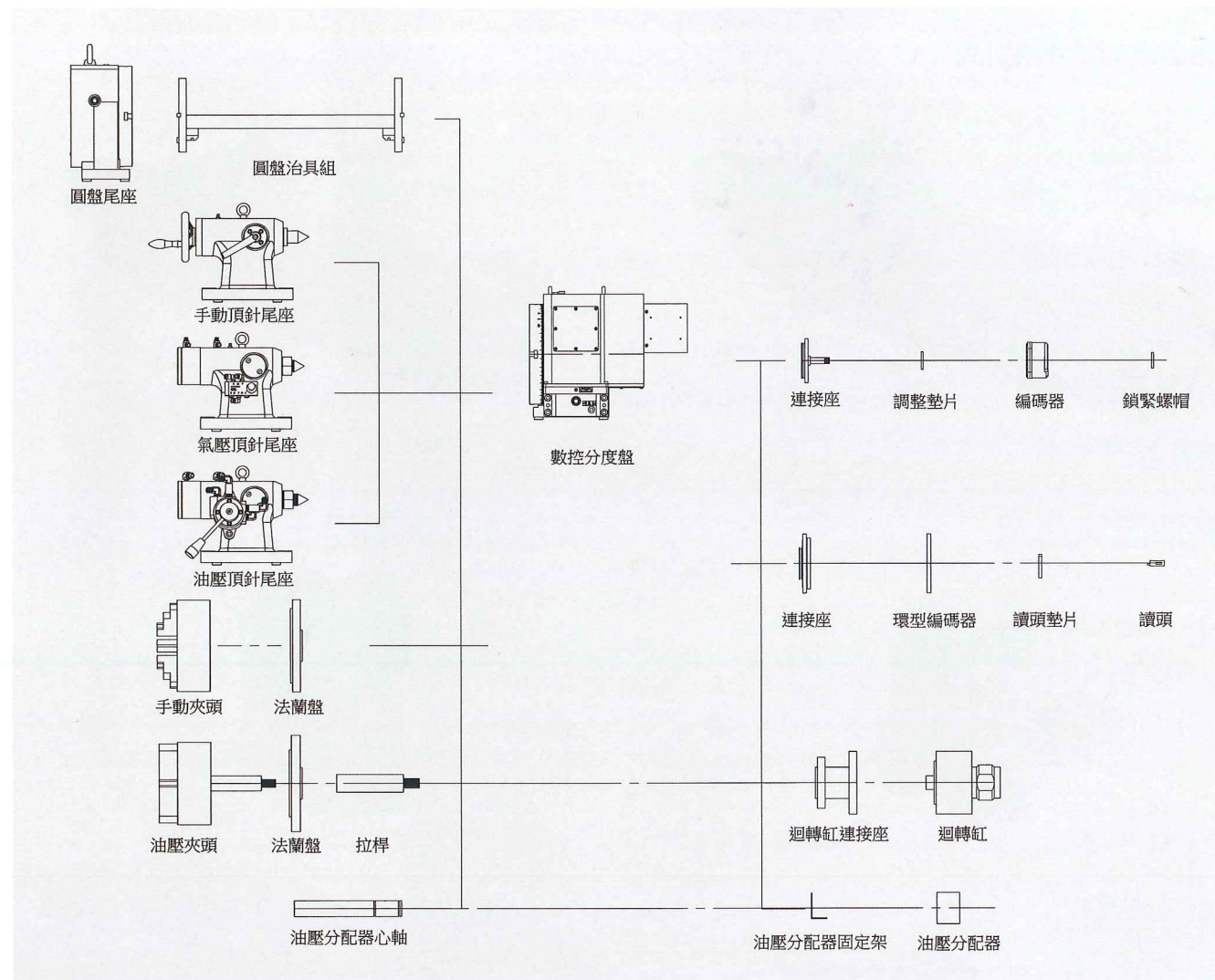
單位：mm

機型/規格	A	B	C	D	E	F	G	H	頂針(莫氏)
SUTTA/H-125S	110	140.5	14	215.2/245.2	30	140	58	80	#MT2
SUTTA/H-125	110	157	14	320/370	50	215	59	122	#MT4
SUTTA/H-170	135	182	18	320/370	50	215	58	122	#MT4
SUTTA/H-210	160	207	18	320/370	50	215	58	122	#MT4
SUTTA/H-255	160	207	18	320/370	50	215	58	122	#MT4
SUTTA/H-320	210	257	18	320/370	50	215	58	122	#MT4
SUTTA/H-400	255	308	18	442/502	60	270	120	160	#MT5

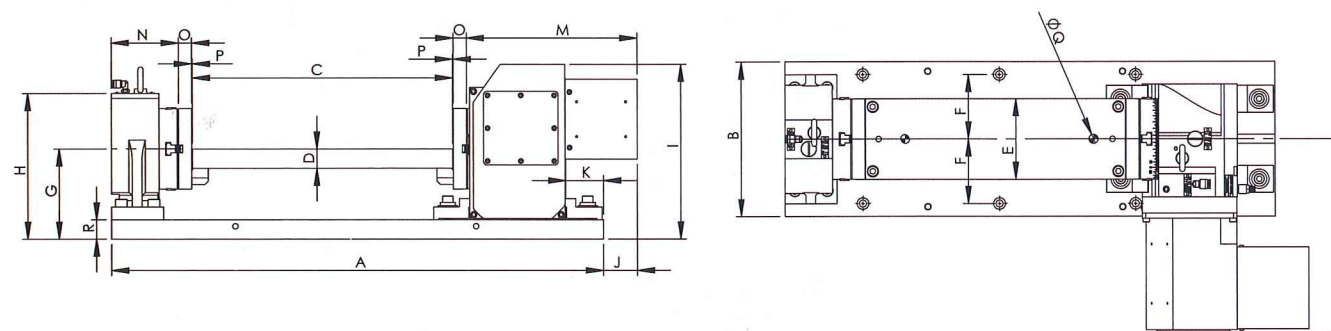
* 機台顏色: 閃銀色 / 黃顏色供客戶自行選擇。

選購配備

分度盤附件 應用示意圖



標準橋板組合格格



機型/尺寸	A	B	C	D	E	F	G	H	I	J	K	L	M	N	O	P	Q	R
SUA-125/SUARC-125	755	240	400	30	125	100	140	226	271	51.7	57.8	302.5	261.5	103.2	20	1	14	30
SUA-170/SUARC-170	886	240	500	35	170	100	175	261	316	30	78.5	351.5	261.5	103.2	25	0.5	18	40
SUA-210/SUARC-210	983	240	600	40	200	100	200	286	295	33	75.5	351.5	261.5	103.2	25	0.5	18	40
SUA-250/SUAR-250	1126	240	700	40	250	100	200	297	341	28.5	80	351.5	261.5	103.2	25	1	18	40
SUH-255/SUHR-255	1156	350	700	45	250	100	200	330	353	121.5	77	365.8	398.5	155	25	1	18	40
SUH-320/SUHR-320	1345	400	800	45	300	100	250	413	420	127	76.5	416.5	438.5	160	30	1	18	40
SUH-400/SUHR-400	1468	450	900	45	400	125	295	495	505	105.5	80	457.5	435.5	164.8	30	1	18	40