

## 5053# SM55 內藏式搪銑主軸頭(專利號碼:M567147) Built-in Motor Spindle Unit (Patent No.M567147)

規格	Model	SM55		SM55H	
主軸	Spindle	NT40			
最高轉速	Max. RPM	2000		6000	
軸承	Bearing	32011/6011Z 32008/6008Z		7011×2 7008×2	
電壓	Voltage	220V	380V	220V	380V
電流	Current	7.9A	4.5A	8A	4.6A
頻率	Frequency	66.6 Hz		200 Hz	
額定功率	Power	2.2Kw			
冷卻方式	Coolant	油冷(oil cooling)			
真圓度	Roundness	Within 0.003mm內			

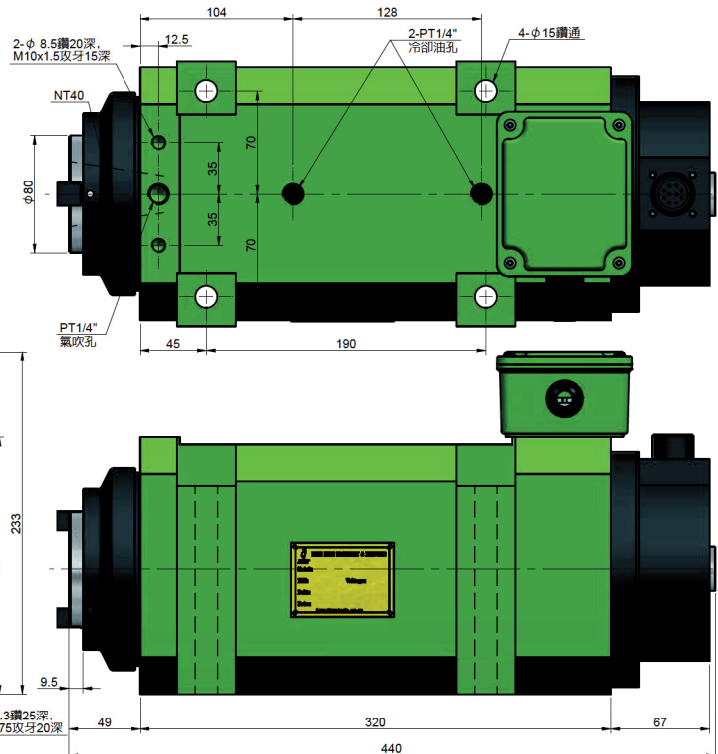
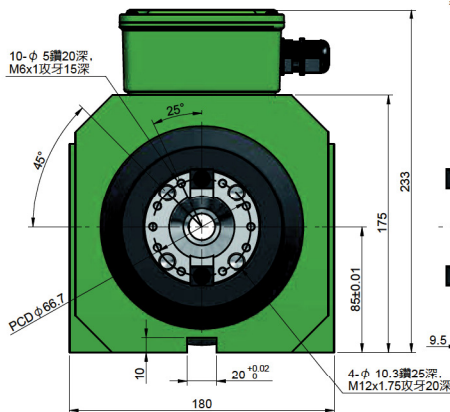
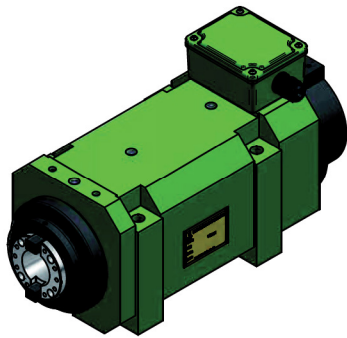
★出廠附精度檢驗表

標準含變頻器 (Driver included)  
不含冷卻系統 (Oil cooler not included)

SM55-NT40  
SM55H-NT40

重量	Weight	69 kg
----	--------	-------

- A. 標準含變頻器(不含編碼器)：一般主軸運轉,無補償。
- B. 含變頻器和編碼器(中階)：轉速可控制, 扭力補償, 無法做定位, 低速運轉欠佳。
- C. 含變頻器和編碼器(高階)：轉速可控制, 扭力補償, 定位準, 低運轉自動補償佳。



## 5054# SM80 內藏式搪銑主軸頭(專利號碼:M567147) Built-in Motor Spindle Unit (Patent No.M567147)

規格	Model	SM80		SM80H	
主軸	Spindle	NT50			
最高轉速	Max. RPM	1500		2500	
軸承	Bearing	32211/6211 32218/6218		7211×2 7218×2	
電壓	Voltage	220V	380V	220V	380V
電流	Current	13.3A	7.7A	13.1A	7.5A
頻率	Frequency	40		83.3	
額定功率	Power	3.7Kw			
冷卻方式	Coolant	油冷(oil cooling)			
真圓度	Roundness	Within 0.003mm內			

★出廠附精度檢驗表

標準含變頻器 (Driver included)  
不含冷卻系統 (Oil cooler not included)

SM80-NT50  
SM80H-NT50

重量	Weight	69 kg
----	--------	-------

- A. 標準含變頻器(不含編碼器)：一般主軸運轉,無補償。
- B. 含變頻器和編碼器(中階)：轉速可控制, 扭力補償, 無法做定位, 低速運轉欠佳。
- C. 含變頻器和編碼器(高階)：轉速可控制, 扭力補償, 定位準, 低速運轉自動補償佳。

