

全鑫精密工業股份有限公司

GRINTIMATE

The Ultimate BEST Grinder !

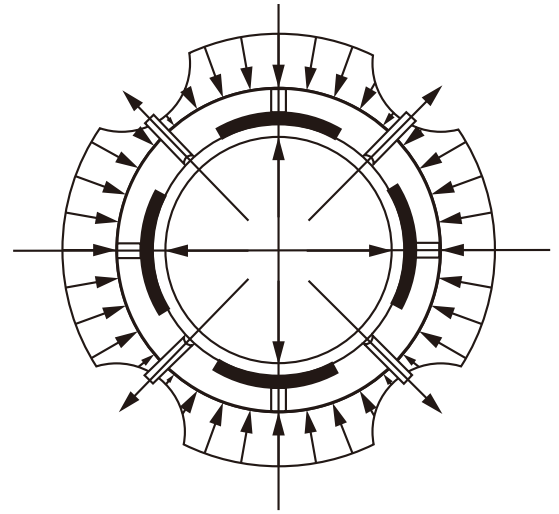


獨家專利液靜壓外圓磨床CDC / CAC 系列

液靜壓

原理

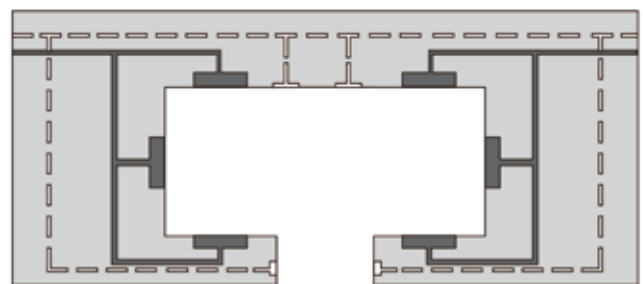
- ▶ 無論在零速（靜止狀態），啟動，運轉時，轉動件(心軸)都懸浮於腔式中間，亦即處於非接觸狀態，高壽命無磨耗。
- ▶ 靜壓油膜具有誤差均化的效果，因此主軸迴轉精度可達 $1\mu\text{m}$ ，以提高研磨時的穩定高精度。
- ▶ 自動補償的節流器設計，於腔式形成不可壓縮之油膜具高阻尼特性，並可同時具備徑向與軸向剛性，產生高乘載力與重切削效能。



液靜壓專用主軸



液靜壓滑軌



液靜壓滑軌原理

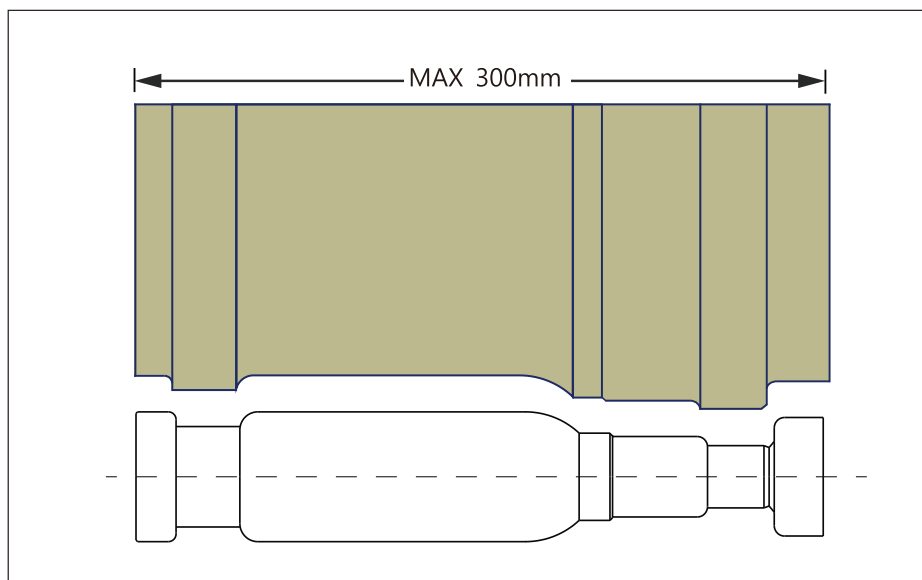
- ▶ 靜壓油膜支撐，穩定度高。
- ▶ 低磨擦及高阻尼之特性，不會產生膠著遲滯狀態。
- ▶ 適用於精密定位且可達到次微米進給。
- ▶ 高承載力,可減輕螺桿耗損，延長 2 倍以上螺桿壽命。

CTS series 規格介紹

型號	CTS-100
兩頂心間最大距離	650 mm
工作臺最大旋徑	400 mm
頂心最大承受重量	35 KG
工件研磨最大外徑	380 mm
砂輪尺寸 (外徑x寬x孔徑)	Ø455 x (0-300) x Ø254 mm
砂輪轉速	0-2000 R.P.M
砂輪最大線速度	48 m/sec
砂輪軸馬達	11 kW(15 HP)
工作主軸轉速	20-600 R.P.M(伺服馬達驅動)
尾座軸移動距離	25 mm

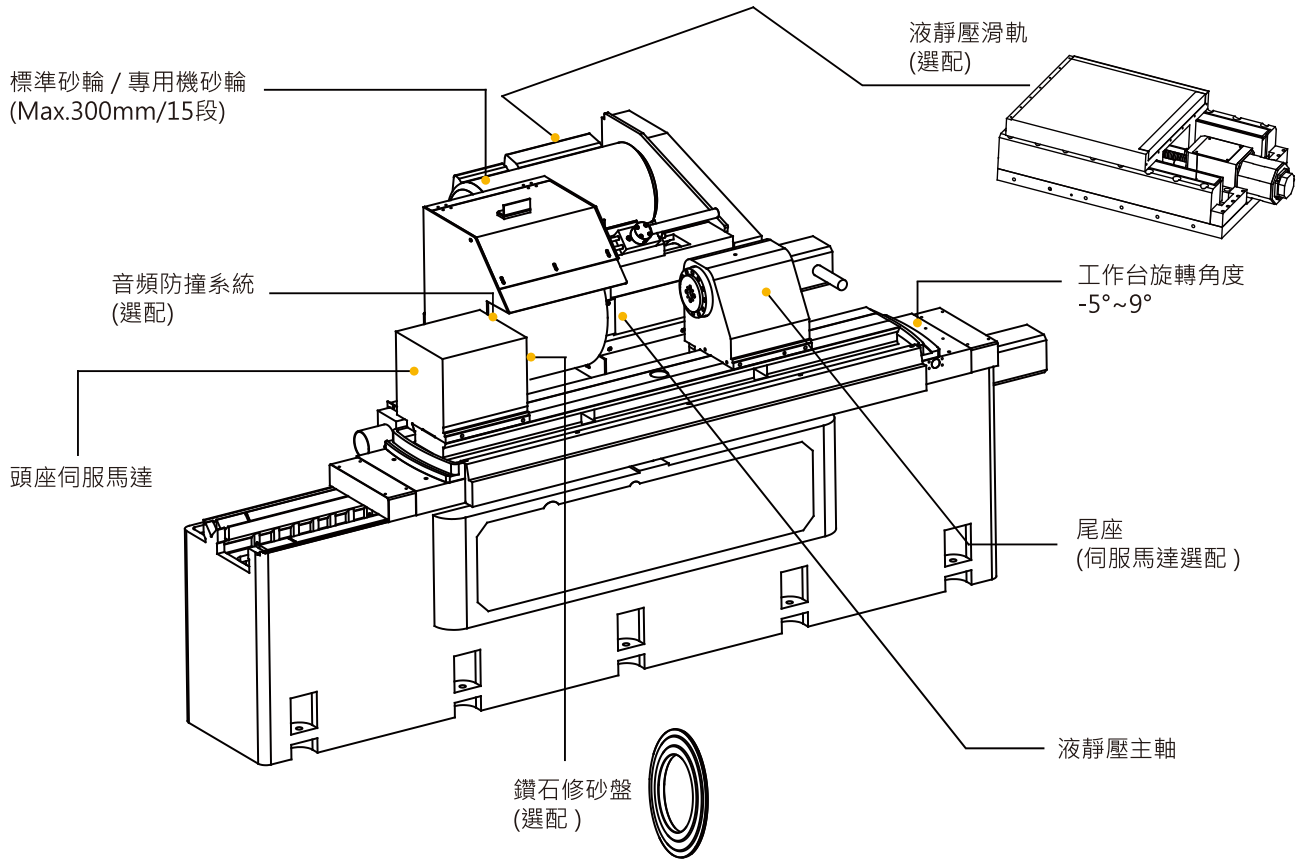


▶▶ 多段成形研磨示意圖

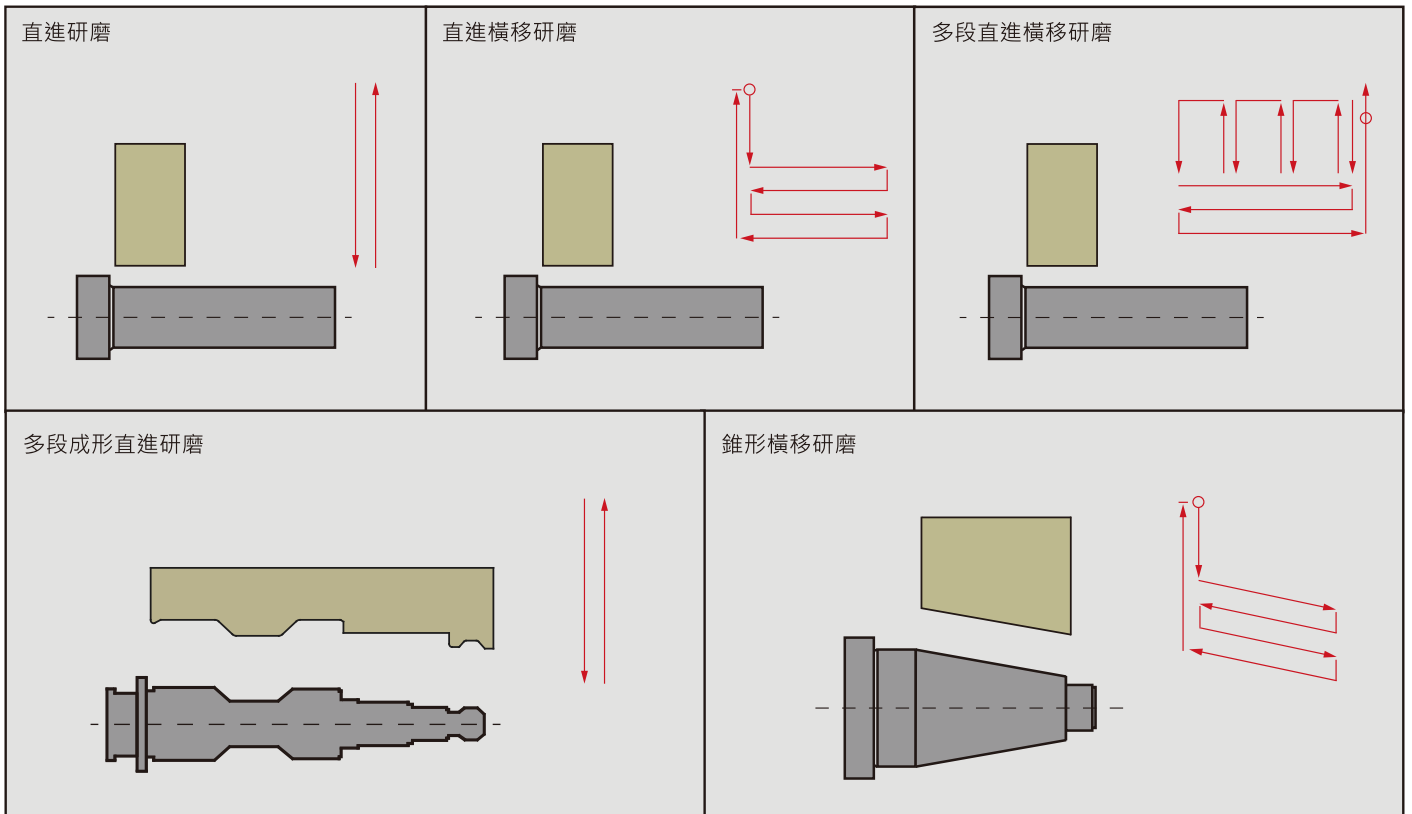


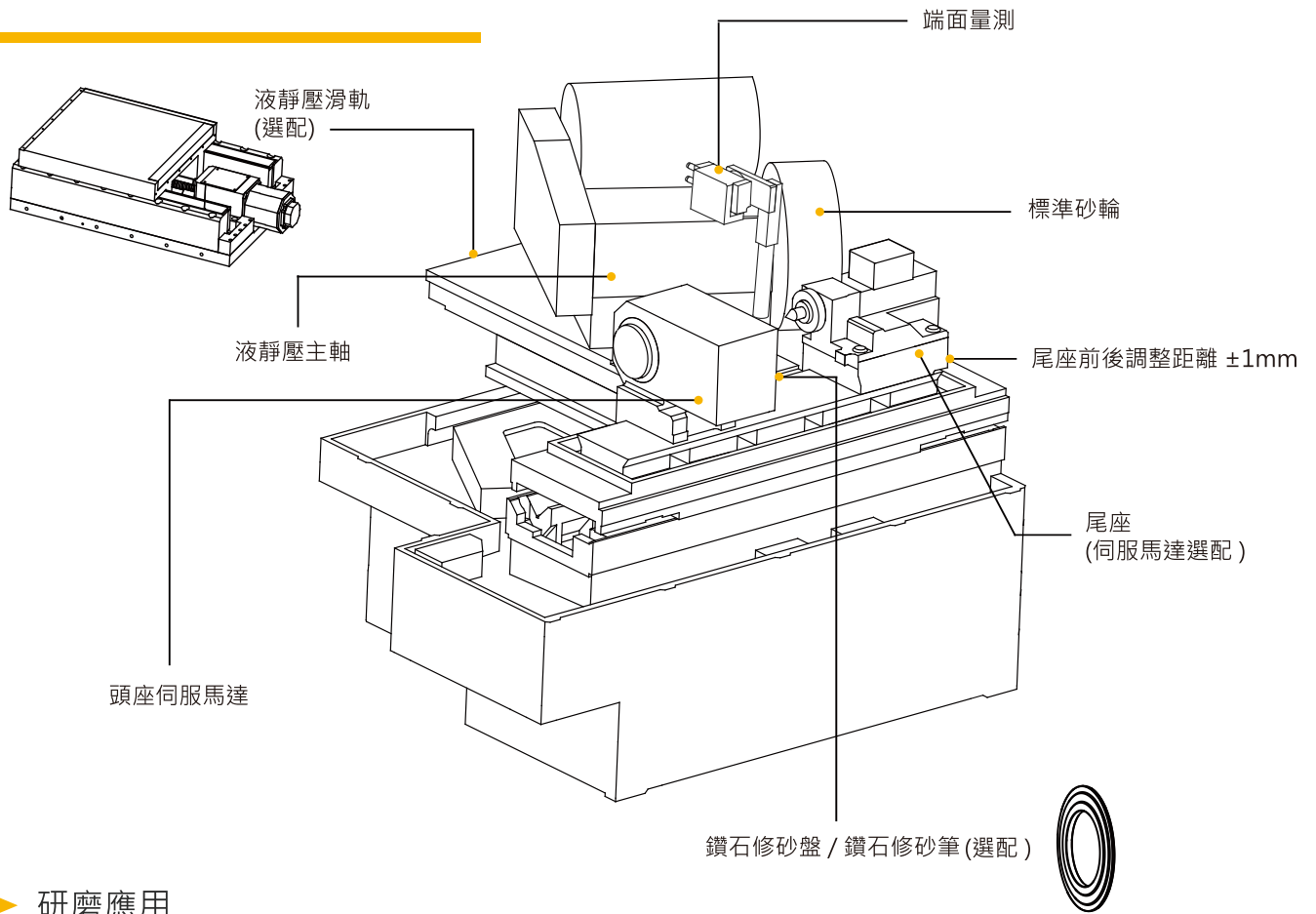
- ▶ 標配專用碟型滾輪修砂盤。
- ▶ 成型砂輪研磨，砂輪寬度可達300mm。
- ▶ 獨家專利靜壓軸承技術，保證研磨精度。
- ▶ 配置X軸靜壓滑軌，輕鬆實現0.1µm微進給。
- ▶ 頭尾座雙驅同期運作。

CDC直進式液靜壓外圓磨床

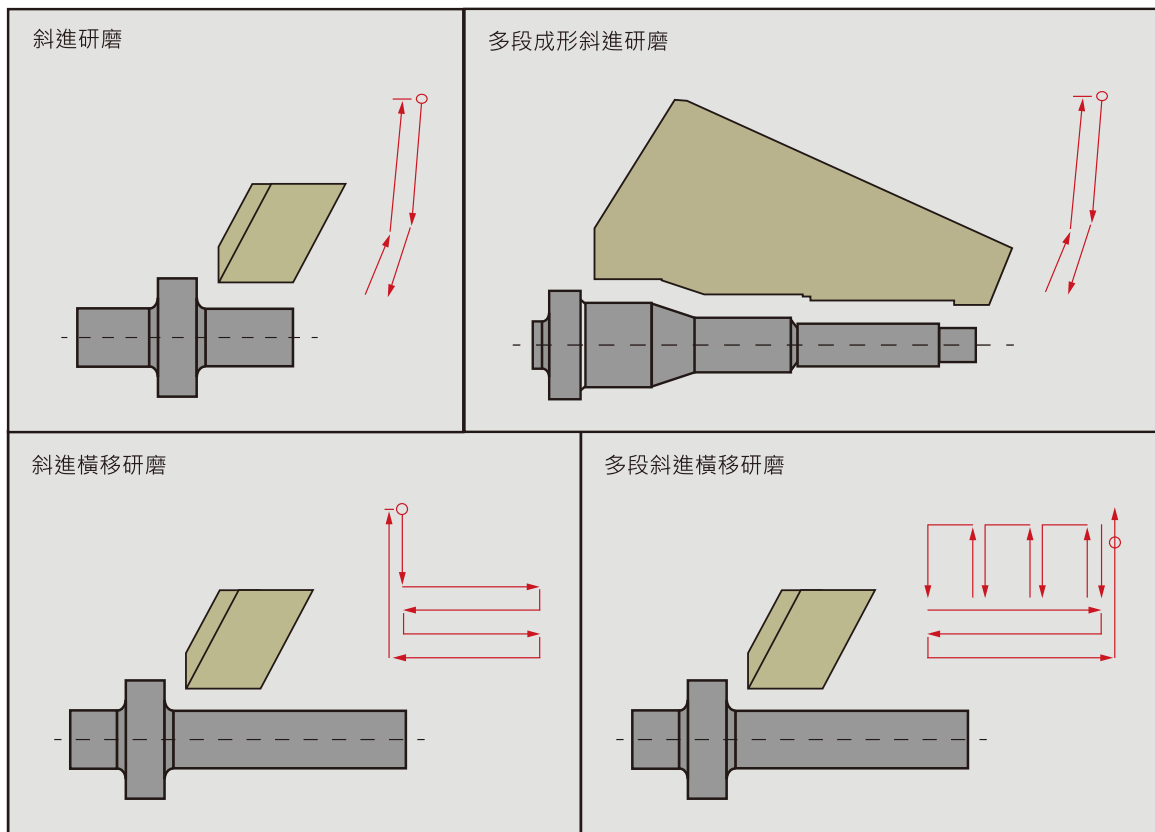


►► 研磨應用





▶▶ 研磨應用



規格表

MODEL	CDC-030/CDC-055	CAC-030/CAC-055	CDC-065	CDC-100
兩頂心間最大距離	300 / 550 mm	300/550 mm	650 mm	1000 mm
工作臺最大旋徑	350 mm	350 mm	400 mm	400 mm
頂心最大承受重量	150 KG	150 KG	150 KG	150 KG
工件研磨最大外徑	330 mm	330 mm	380 mm	380 mm
砂輪尺寸	Ø510 x 50 x Ø254 mm	Ø610 x 150 x Ø254 mm	Ø455 x 50 x Ø152.4 mm	Ø455 x 50 x Ø152.4 mm
砂輪轉速	0-2000 R.P.M	0-2000 R.P.M	0-2000 R.P.M	0-2000 R.P.M
砂輪最大線速度	53 m/sec	63 m/sec	47 m/sec	47 m/sec
砂輪軸馬達	7.5 kW/11 kW (10 HP/15 HP)	7.5 kW/11 kW (10 HP/15 HP)	7.5 kW/11 kW (10 HP/15 HP)	7.5 kW/11 kW (10 HP/15 HP)
工作主軸轉速	25-500 R.P.M	25-500 R.P.M	25-500 R.P.M	25-500 R.P.M
尾座軸移動距離	50 mm	50 mm	25 mm	25 mm
工作台旋轉角度	—	—	-5° ~ 9°	-5° ~ 9°
尾座前後調整距離	±1mm	±1mm	—	—

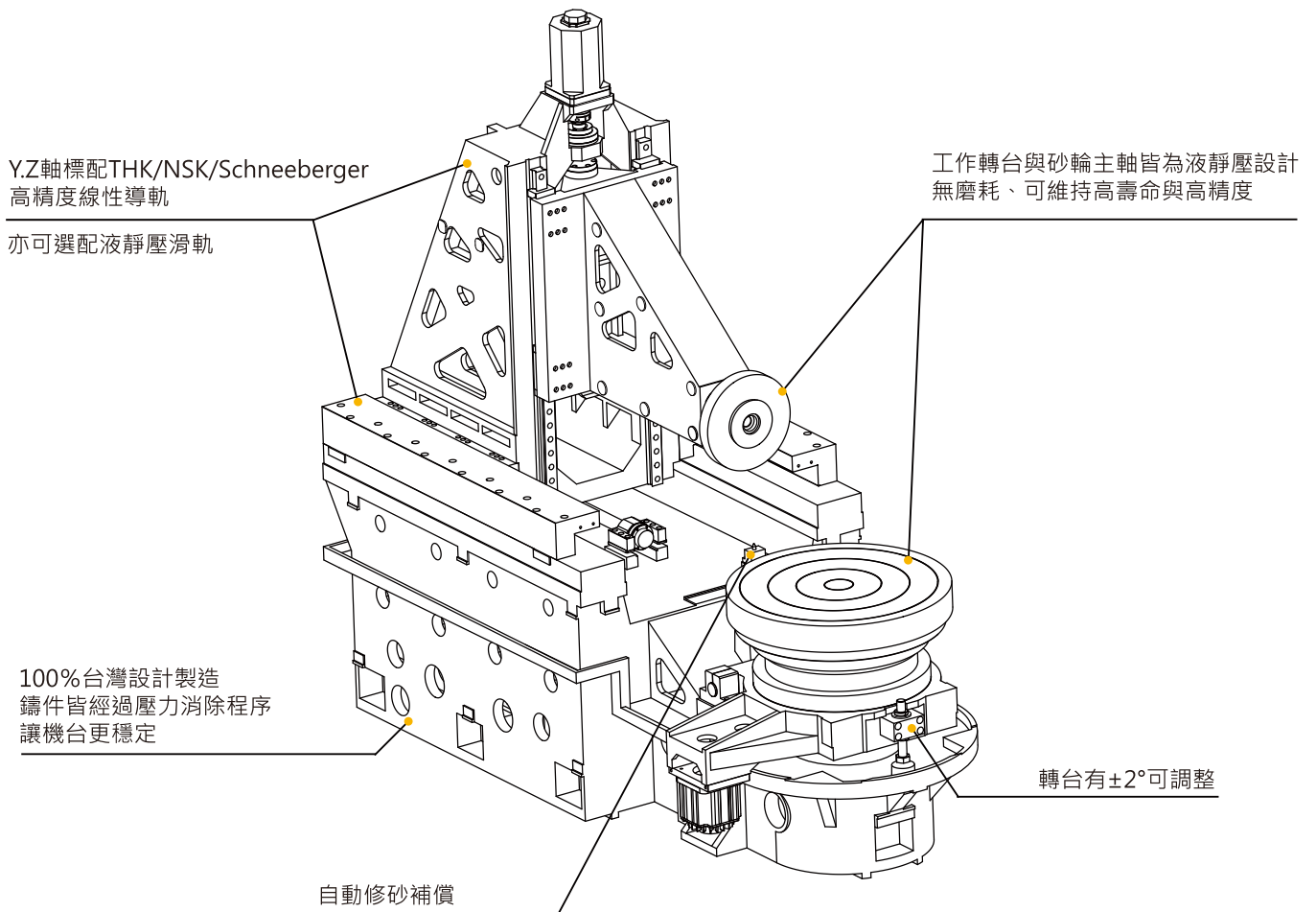
* 規格如有更改恕不另行通知

研磨工件圖



斜進式液靜壓外圓磨床 CAC系列

全液靜壓臥式轉台平面磨床



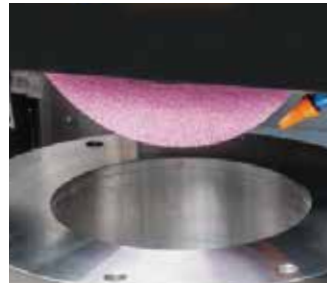
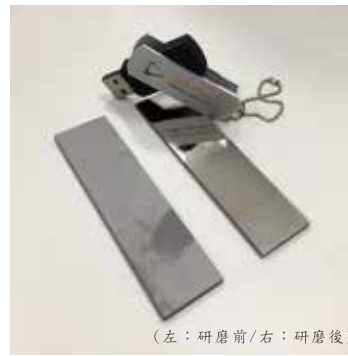
平面磨床

特色

- ▶ 徑向/軸向皆為靜壓軸承設計，可承受偏心與高離心力加工。
- ▶ 無摩擦黏滯、旋轉精度 $< 1\mu\text{m}$ 。
- ▶ 靜態剛性 $> 400\text{kgf}/\mu\text{m}$ ，可承受重切削。
- ▶ $\text{Ø}600$ 盤面負重可達 10000KG 。
- ▶ 搭配三菱/發那科控制器，人機介面操作簡易。



研磨工件圖



▶ 適合:陶瓷、晶圓等易碎高精度需求材質研磨。

▶▶ 規格表

MODEL	GRC-060	GRC-080
電磁盤直徑	Ø600 mm	Ø800 mm
工作台面至主軸中心距離	450 mm	450 mm
工作台傾斜角度	±2 deg	±2 deg
砂輪尺寸(外徑×寬×孔徑)	Ø355 x 38 x Ø127 mm	Ø355 x 50 x Ø127 mm
砂輪軸電機	7.5KW/10HP	7.5KW/10HP
本體重量	4500kg	5000kg

* 規格如有更改恕不另行通知



GRINTIMATE
全鑫精密工業股份有限公司

GRINTIMATE PRECISION INDUSTRY CO., LTD
407 台中市西屯區工業區三十六路23號

E-mail: sales@grintimate.com

TEL : +886-4-23591486

www.grintimate.com

FAX : +886-4-23597158

