

官方微信



利固精工精密有限公司  
利固盛精工機械（昆山）有限公司

地址：臺中市北屯區順興街320號  
江蘇省昆山市古城北路4009號

官方網站



TEL: 04-2536-8500/18151170623  
fax: 04-2536-8700  
E-mail: [ligu@kwdtech.com](mailto:ligu@kwdtech.com)





臺灣專利號：M612643  
大陸專利號：2020227149133

## ABOUT US 公司簡介

利固精工精密公司擁有30年刀柄生產技術研發團隊，歷經三年的時間研發測試調整，創新突破開發出《利固旋壓刀柄》，獲臺灣及大陸專利，具有高精度、高效率、高穩定、高可靠度、節省成本等高性價比優勢，提供產業界最新、最優的刀柄解決方案，有效協助產業界提升整體競爭力。

旋壓蝸桿

抗震阻尼系統

有PIN的筒夾設計  
100%不掉刀

可中心出水或側面出水

## PRODUCT 產品簡介

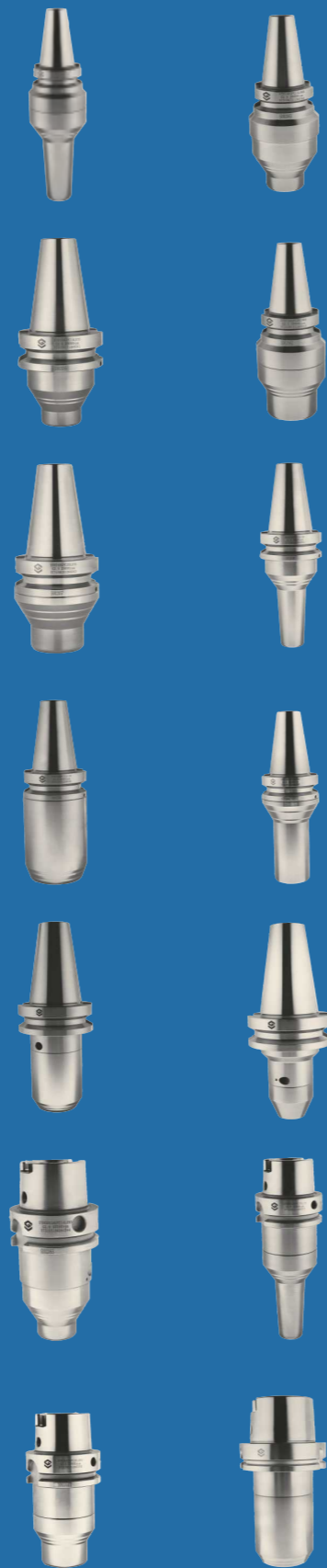
旋壓刀柄較市面上ER刀桿、側固刀桿、油壓刀桿和後拉刀桿、燒結刀桿更具有其優異的性能，優良的旋壓系統，具備良好的結構減震性能，可確保獲得最佳工件表面質量，其效率：夾得緊，跑得快，以1:16力矩轉換，旋壓強力夾持可產生更高效的切削，節省、振得輕、省的多，完整的抗阻尼系統有效節省刀具成本；可靠：插得牢、靠得住，有PIN的筒夾設計，可100%不掉刀。

利固旋壓刀柄操作簡易，只需要將刀具放入旋壓刀柄，使用一把內六角扳手鎖緊即可，裝卸方便，換刀速度快。

另外，採用密封設計無間隙，能防銹、污垢、冷卻劑、潤滑劑及切削液，夾緊區域不會遭受損壞，提高刀具的使用壽命，有效節省刀具成本，降低費用與外部夾持工具發生故障的幾率，是提升產業加工效率的首選。



# INDEX / 索引



**BT/BBT系列**

JIS B6339 /P01-P10

**SK系列**

DIN69871 /P11-P13

**HSK系列**

DIN69873 /P14-P17

**GPC筒夾**

/P18-P21

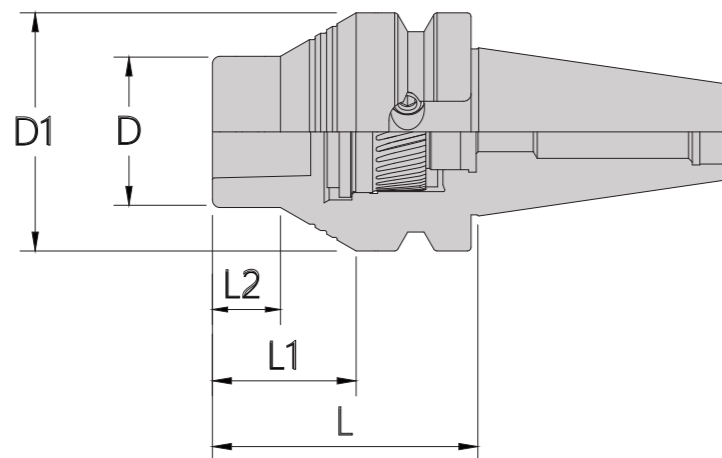
**產品配件**

/P22

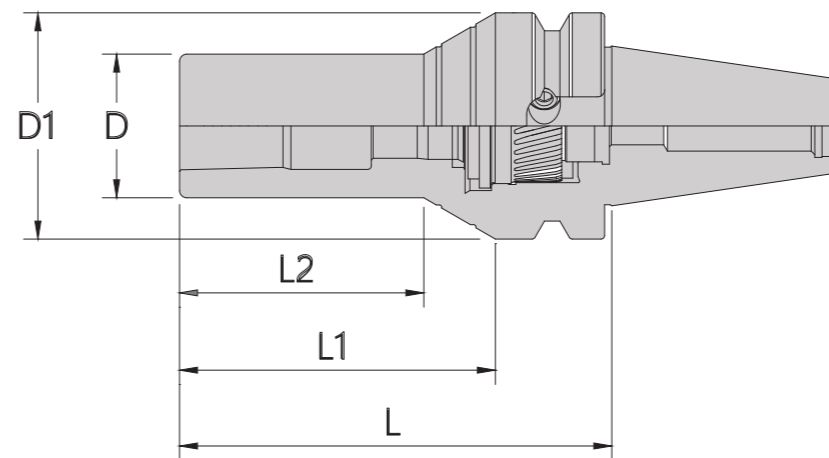
**刀柄使用說明**

/P24

## XYBT/BBT40GPC20L070 旋壓BT/BBT系列



## XYBT/BBT40GPC20L120 旋壓BT/BBT系列



Order Code 訂購編號	Range(d) 夾持範圍	L	L1	L2	L3	L4	D	D1	D2	D3	min <sup>+</sup> G2.5 動態平衡	Spanner 扳手規格	Recommend Torsion 推薦鎖固扭力	Torque Wrench 扭力扳手	Center Coolant 中心出水	Side Coolant 側面出水	Pin Collet Pin筒夾
XYBT40GPC20L070	4-20	70	38	18	/	/	40	63	/	/	20000	4MM	10NM	○	√	√	√
XYBBT40GPC20L070	4-20	70	38	18	/	/	40	63	/	/	20000	4MM	10NM	○	√	√	√

- Provide the center coolant and the side coolant.
- Select the side coolant must to use the collet with coolant slot.
- C type Chuck is used for central outlet.
- Select the PIN Collet.
- Coolant can be sprayed directly into the edge of tool for quick cooling and remove the steel chip.
- At 2.5 magnification, the clamping accuracy is less than or equal to 0.003 mm.
- 可以選擇中心出水及側面出水的功能。
- 側面出水必須選用有水槽的夾頭。
- 中心出水選用C型夾頭。
- 可以選用PIN Collet。
- 冷卻液可直接噴到刀尖位置，可快速冷卻及去除鐵屑。
- 2.5D≤0.003mm

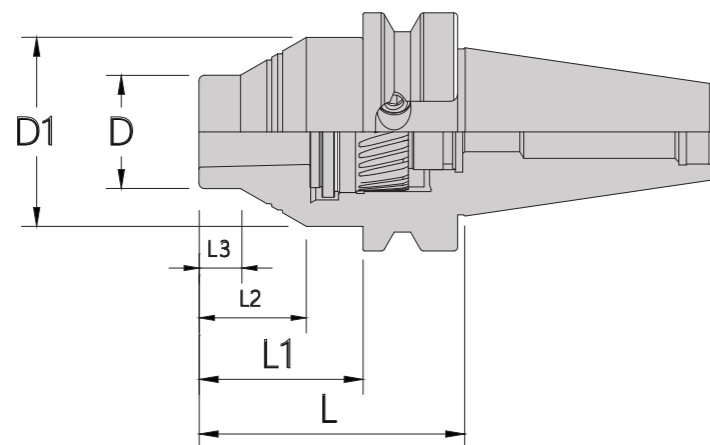
Order Code 訂購編號	Range(d) 夾持範圍	L	L1	L2	L3	L4	D	D1	D2	D3	min <sup>+</sup> G2.5 動態平衡	Spanner 扳手規格	Recommend Torsion 推薦鎖固扭力	Torque Wrench 扭力扳手	Center Coolant 中心出水	Side Coolant 側面出水	Pin Collet Pin筒夾
XYBT40GPC20L120	4-20	120	89	68	/	/	40	63	/	/	20000	4MM	10NM	○	√	√	√
XYBBT40GPC20L120	4-20	120	89	68	/	/	40	63	/	/	20000	4MM	10NM	○	√	√	√

- Provide the center coolant and the side coolant.
- Select the side coolant must to use the collet with coolant slot.
- C type Chuck is used for central outlet.
- Select the PIN Collet.
- Coolant can be sprayed directly into the edge of tool for quick cooling and remove the steel chip.
- At 2.5 magnification, the clamping accuracy is less than or equal to 0.003 mm.
- 可以選擇中心出水及側面出水的功能。
- 側面出水必須選用有水槽的夾頭。
- 中心出水選用C型夾頭。
- 可以選用PIN Collet。
- 冷卻液可直接噴到刀尖位置，可快速冷卻及去除鐵屑。
- 2.5D≤0.003mm

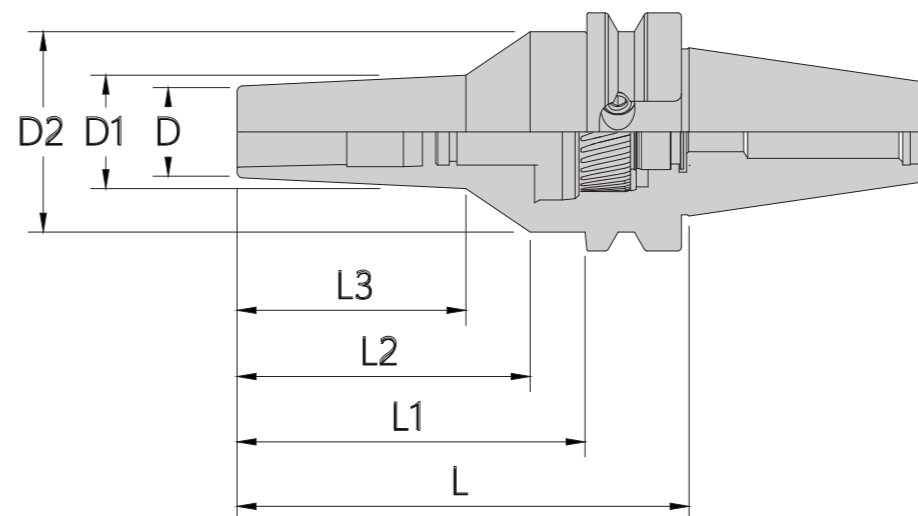




## XYBT/BBT40GPC14L070 旋壓BT/BBT系列



## XYBT/BBT40GPC14L120 旋壓BT/BBT系列



Order Code 訂購編號	Range(d) 夾持範圍	L	L1	L2	L3	L4	D	D1	D2	D3	min <sup>+</sup> G2.5 動態平衡	Spanner 扳手規格	Recommend Torsion 推薦鎖固扭力	Torque Wrench 扭力扳手	Center Coolant 中心出水	Side Coolant 側面出水	Pin Collet Pin筒夾
XYBT40GPC14L070	4-14	70	43	28	11	/	30	50	/	/	20000	4MM	10NM	○	√	√	√
XYBBT40GPC14L070	4-14	70	43	28	11	/	30	50	/	/	20000	4MM	10NM	○	√	√	√

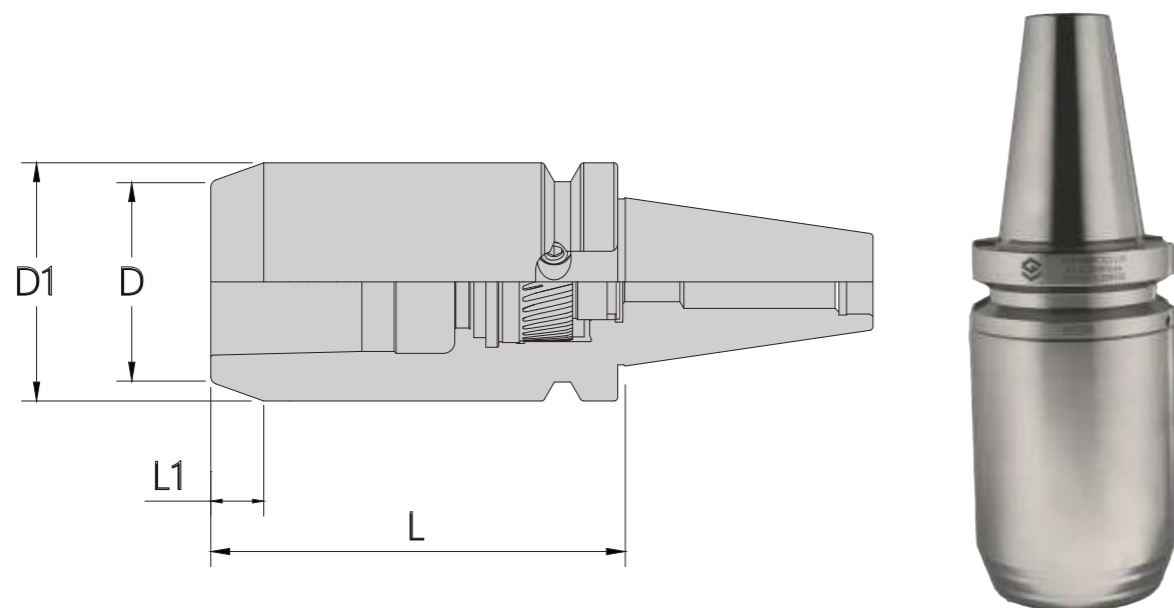
- Provide the center coolant and the side coolant.
- Select the side coolant must to use the collet with coolant slot.
- C type Chuck is used for central outlet.
- Select the PIN Collet.
- Coolant can be sprayed directly into the edge of tool for quick cooling and remove the steel chip.
- At 2.5 magnification, the clamping accuracy is less than or equal to 0.003 mm.
- 可以選擇中心出水及側面出水的功能。
- 側面出水必須選用有水槽的夾頭。
- 中心出水選用C型夾頭。
- 可以選用PIN Collet。
- 冷卻液可直接噴到刀尖位置，可快速冷卻及去除鐵屑。
- 2.5D≤0.003mm

Order Code 訂購編號	Range(d) 夾持範圍	L	L1	L2	L3	L4	D	D1	D2	D3	min <sup>+</sup> G2.5 動態平衡	Spanner 扳手規格	Recommend Torsion 推薦鎖固扭力	Torque Wrench 扭力扳手	Center Coolant 中心出水	Side Coolant 側面出水	Pin Collet Pin筒夾
XYBT40GPC14L120	4-14	120	93	78	61	/	24	30	53	/	20000	4MM	10NM	○	√	√	√
XYBBT40GPC14L120	4-14	120	93	78	61	/	24	30	53	/	20000	4MM	10NM	○	√	√	√

- Provide the center coolant and the side coolant.
- Select the side coolant must to use the collet with coolant slot.
- C type Chuck is used for central outlet.
- Select the PIN Collet.
- Coolant can be sprayed directly into the edge of tool for quick cooling and remove the steel chip.
- At 2.5 magnification, the clamping accuracy is less than or equal to 0.003 mm.
- 可以選擇中心出水及側面出水的功能。
- 側面出水必須選用有水槽的夾頭。
- 中心出水選用C型夾頭。
- 可以選用PIN Collet。
- 冷卻液可直接噴到刀尖位置，可快速冷卻及去除鐵屑。
- 2.5D≤0.003mm



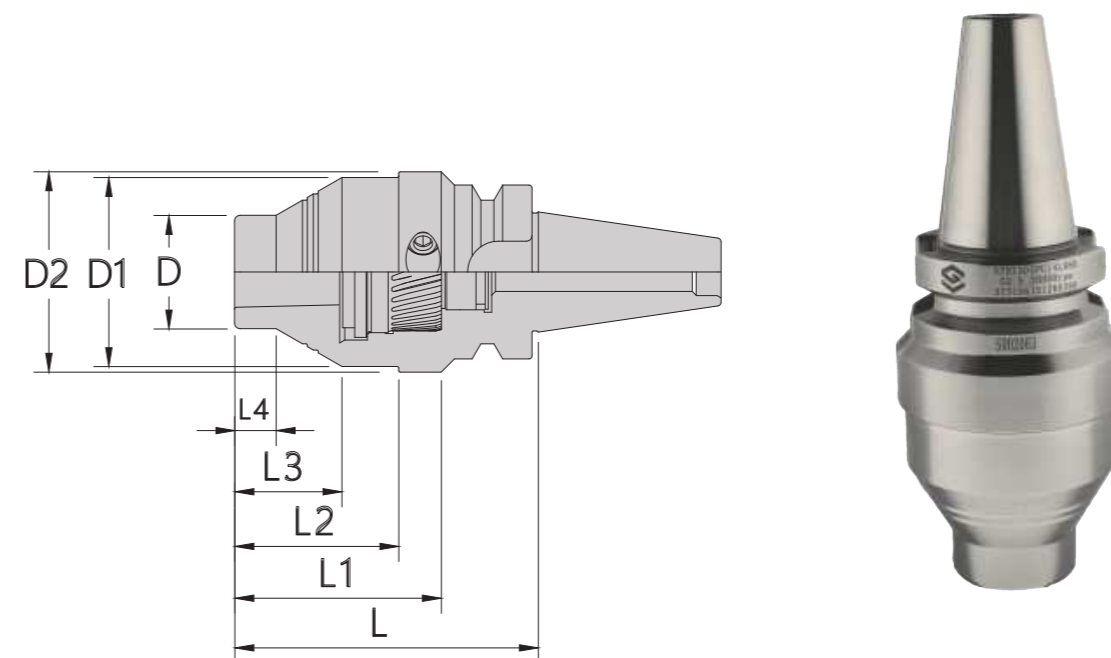
## XYBT/BBT40GPC32L110 旋壓BT/BBT系列



Order Code 訂購編號	Range(d) 夾持範圍	L	L1	L2	L3	L4	D	D1	D2	D3	min <sup>+</sup> G2.5 動態平衡	Spanner 扳手規格	Recommend Torsion 推薦鎖固扭力	Torque Wrench 扭力扳手	Center Coolent 中心出水	Side Coolent 側面出水	Pin Collet Pin筒夾
XYBT40GPC32L110	12-32	110	14	/	/	/	53	63	/	/	20000	4MM	10NM	○	√	√	√
XYBBT40GPC32L110	12-32	110	14	/	/	/	53	63	/	/	20000	4MM	10NM	○	√	√	√

- Provide the center coolant and the side coolant.
- Select the side coolant must to use the collet with coolant slot.
- C type Chuck is used for central outlet.
- Select the PIN Collet.
- Coolant can be sprayed directly into the edge of tool for quick cooling and remove the steel chip.
- At 2.5 magnification, the clamping accuracy is less than or equal to 0.003 mm.
- 可以選擇中心出水及側面出水的功能。
- 側面出水必須選用有水槽的夾頭。
- 中心出水選用C型夾頭。
- 可以選用PIN Collet。
- 冷卻液可直接噴到刀尖位置，可快速冷卻及去除鐵屑。
- 2.5D≤0.003mm

## XYBT/BBT30GPC14L080 旋壓BT/BBT系列

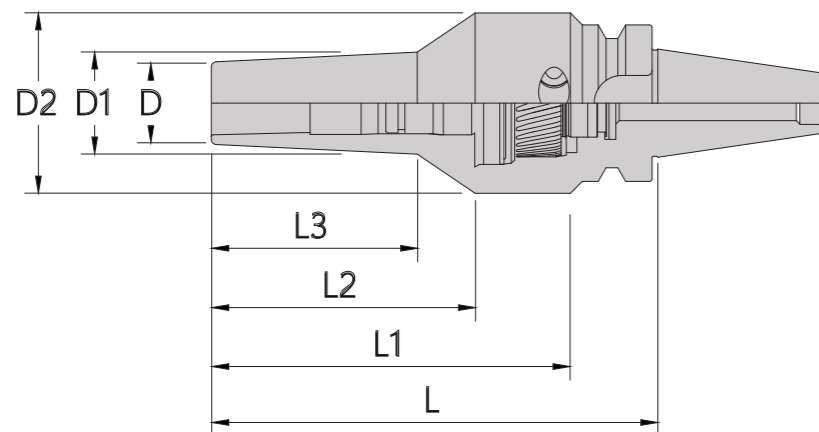


Order Code 訂購編號	Range(d) 夾持範圍	L	L1	L2	L3	L4	D	D1	D2	D3	min <sup>+</sup> G2.5 動態平衡	Spanner 扳手規格	Recommend Torsion 推薦鎖固扭力	Torque Wrench 扭力扳手	Center Coolent 中心出水	Side Coolent 側面出水	Pin Collet Pin筒夾
XYBT30GPC14L080	4-14	82	56	43	28	11	30	50	53	/	20000	4MM	10NM	○	√	√	√
XYBBT30GPC14L080	4-14	82	56	43	28	11	30	50	53	/	20000	4MM	10NM	○	√	√	√

- Provide the center coolant and the side coolant.
- Select the side coolant must to use the collet with coolant slot.
- C type Chuck is used for central outlet.
- Select the PIN Collet.
- Coolant can be sprayed directly into the edge of tool for quick cooling and remove the steel chip.
- At 2.5 magnification, the clamping accuracy is less than or equal to 0.003 mm.
- 可以選擇中心出水及側面出水的功能。
- 側面出水必須選用有水槽的夾頭。
- 中心出水選用C型夾頭。
- 可以選用PIN Collet。
- 冷卻液可直接噴到刀尖位置，可快速冷卻及去除鐵屑。
- 2.5D≤0.003mm



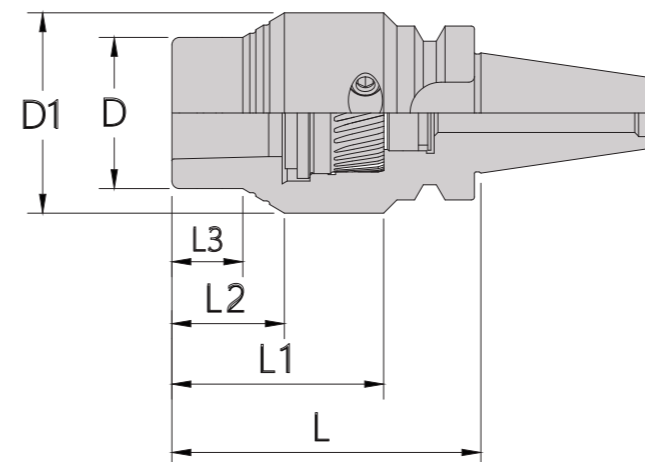
## XYBT/BBT30GPC14L130 旋壓BT/BBT系列



Order Code	Range(d)	L	L1	L2	L3	L4	D	D1	D2	D3	min <sup>o</sup> G2.5	Spanner	Recommend Torsion	Torque Wrench	Center Coolant	Side Coolant	Pin Collet
訂購編號	夾持範圍										動態平衡	扳手規格	推薦鎖固扭力	扭力扳手	中心出水	側面出水	Pin筒夾
XYBT30GPC14L130	4-14	131	105	78	61	/	24	30	53	/	20000	4MM	10NM	○	√	√	√
XYBBT30GPC14L130	4-14	131	105	78	61	/	24	30	53	/	20000	4MM	10NM	○	√	√	√

- Provide the center coolant and the side coolant.
- Select the side coolant must to use the collet with coolant slot.
- C type Chuck is used for central outlet.
- Select the PIN Collet.
- Coolant can be sprayed directly into the edge of tool for quick cooling and remove the steel chip.
- At 2.5 magnification, the clamping accuracy is less than or equal to 0.003 mm.
- 可以選擇中心出水及側面出水的功能。
- 側面出水必須選用有水槽的夾頭。
- 中心出水選用C型夾頭。
- 可以選用PIN Collet。
- 冷卻液可直接噴到刀尖位置，可快速冷卻及去除鐵屑。
- 2.5D≤0.003mm

## XYBT/BBT30GPC20L080 旋壓BT/BBT系列

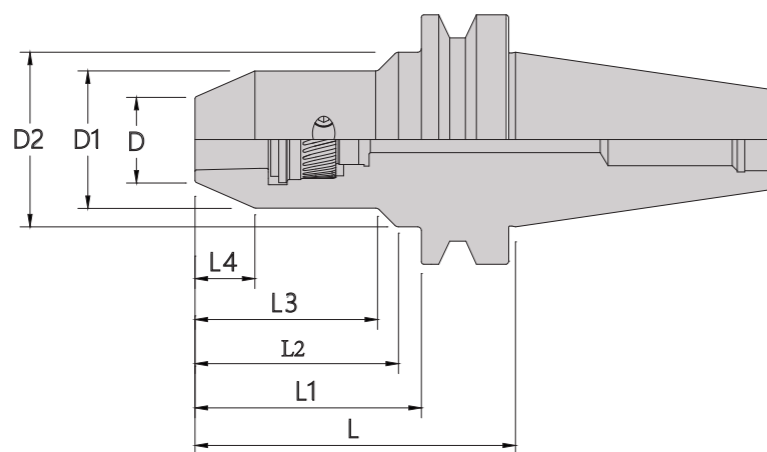


Order Code	Range(d)	L	L1	L2	L3	L4	D	D1	D2	D3	min <sup>o</sup> G2.5	Spanner	Recommend Torsion	Torque Wrench	Center Coolant	Side Coolant	Pin Collet
訂購編號	夾持範圍										動態平衡	扳手規格	推薦鎖固扭力	扭力扳手	中心出水	側面出水	Pin筒夾
XYBT30GPC20L080	4-20	82	56	30	19	/	40	53	/	/	20000	4MM	10NM	○	√	√	√
XYBBT30GPC20L080	4-20	82	56	30	19	/	40	53	/	/	20000	4MM	10NM	○	√	√	√

- Provide the center coolant and the side coolant.
- Select the side coolant must to use the collet with coolant slot.
- C type Chuck is used for central outlet.
- Select the PIN Collet.
- Coolant can be sprayed directly into the edge of tool for quick cooling and remove the steel chip.
- At 2.5 magnification, the clamping accuracy is less than or equal to 0.003 mm.
- 可以選擇中心出水及側面出水的功能。
- 側面出水必須選用有水槽的夾頭。
- 中心出水選用C型夾頭。
- 可以選用PIN Collet。
- 冷卻液可直接噴到刀尖位置，可快速冷卻及去除鐵屑。
- 2.5D≤0.003mm



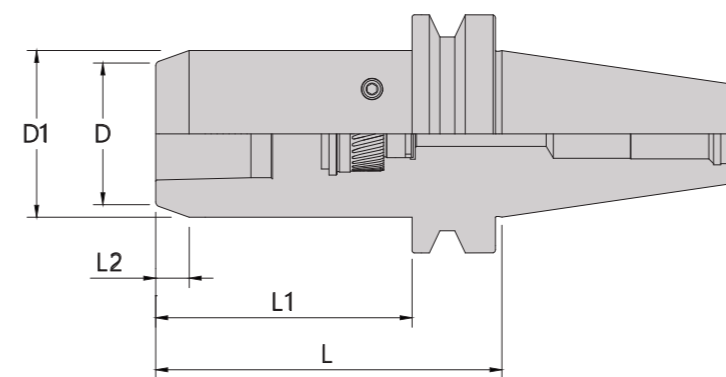
## XYBT/BBT50GPC20L130 旋壓BT/BBT系列



Order Code	Range(d)	L	L1	L2	L3	L4	D	D1	D2	D3	min <sup>o</sup> G2.5	Spanner	Recommend Torsion	Torque Wrench	Center Coolant	Side Coolant	Pin Collet
訂購編號	夾持範圍										動態平衡	扳手規格	推薦鎖固扭力	扭力扳手	中心出水	側面出水	Pin筒夾
XYBT50GPC20L130	4-20	128	91	81	73	24	34	55	70	/	20000	4MM	10NM	○	√	√	√
XYBBT50GPC20L130	4-20	128	91	81	73	24	34	55	70	/	20000	4MM	10NM	○	√	√	√

- Provide the center coolant and the side coolant.
- Select the side coolant must to use the collet with coolant slot.
- C type Chuck is used for central outlet.
- Select the PIN Collet.
- Coolant can be sprayed directly into the edge of tool for quick cooling and remove the steel chip.
- At 2.5 magnification, the clamping accuracy is less than or equal to 0.003 mm.
- 可以選擇中心出水及側面出水的功能。
- 側面出水必須選用有水槽的夾頭。
- 中心出水選用C型夾頭。
- 可以選用PIN Collet。
- 冷卻液可直接噴到刀尖位置，可快速冷卻及去除鐵屑。
- 2.5D≤0.003mm

## XYBT/BBT50GPC32L150 旋壓BT/BBT系列

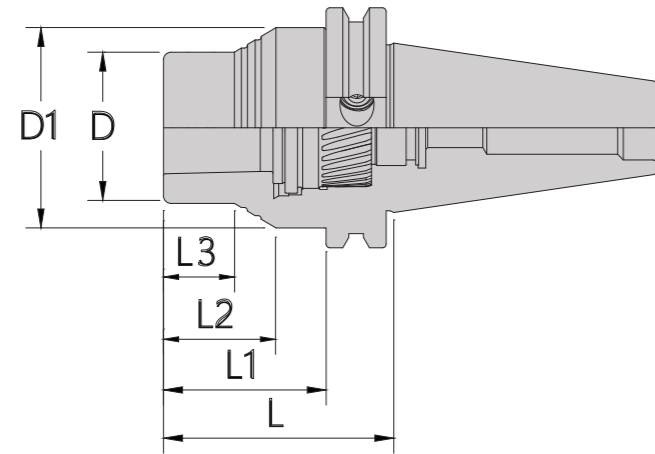


Order Code	Range(d)	L	L1	L2	L3	L4	D	D1	D2	D3	min <sup>o</sup> G2.5	Spanner	Recommend Torsion	Torque Wrench	Center Coolant	Side Coolant	Pin Collet
訂購編號	夾持範圍										動態平衡	扳手規格	推薦鎖固扭力	扭力扳手	中心出水	側面出水	Pin筒夾
XYBT50GPC32L150	12-32	145	108	14	/	/	60	70	/	/	20000	4MM	10NM	○	√	√	√
XYBBT50GPC32L150	12-32	145	108	14	/	/	60	70	/	/	20000	4MM	10NM	○	√	√	√

- Provide the center coolant and the side coolant.
- Select the side coolant must to use the collet with coolant slot.
- C type Chuck is used for central outlet.
- Select the PIN Collet.
- Coolant can be sprayed directly into the edge of tool for quick cooling and remove the steel chip.
- At 2.5 magnification, the clamping accuracy is less than or equal to 0.003 mm.
- 可以選擇中心出水及側面出水的功能。
- 側面出水必須選用有水槽的夾頭。
- 中心出水選用C型夾頭。
- 可以選用PIN Collet。
- 冷卻液可直接噴到刀尖位置，可快速冷卻及去除鐵屑。
- 2.5D≤0.003mm



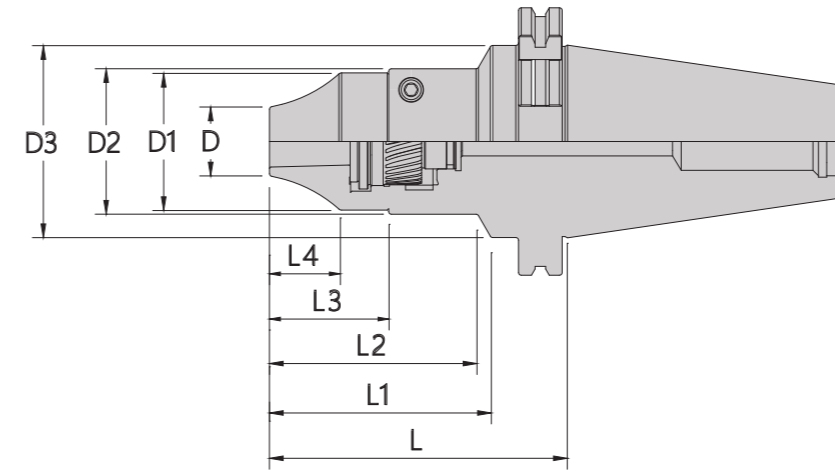
## XYSK40GPC20L060 旋壓SK系列



Order Code	Range(d)	L	L1	L2	L3	L4	D	D1	D2	D3	min <sup>+</sup> G2.5	Spanner	Recommend Torsion	Torque Wrench	Center Coolent	Side Coolent	Pin Collet
訂購編號	夾持範圍										動態平衡	扳手規格	推薦鎖固扭力	扭力扳手	中心出水	側面出水	Pin筒夾
XYSK40GPC20L060	4-20	61	43	30	19	/	40	53	/	/	20000	4MM	10NM	○	√	√	√

- Provide the center coolant and the side coolant.
- Select the side coolant must to use the collet with coolant slot.
- C type Chuck is used for central outlet.
- Select the PIN Collet.
- Coolant can be sprayed directly into the edge of tool for quick cooling and remove the steel chip.
- At 2.5 magnification, the clamping accuracy is less than or equal to 0.003 mm.
- 可以選擇中心出水及側面出水的功能。
- 側面出水必須選用有水槽的夾頭。
- 中心出水選用C型夾頭。
- 可以選用PIN Collet。
- 冷卻液可直接噴到刀尖位置，可快速冷卻及去除鐵屑。
- 2.5D≤0.003mm

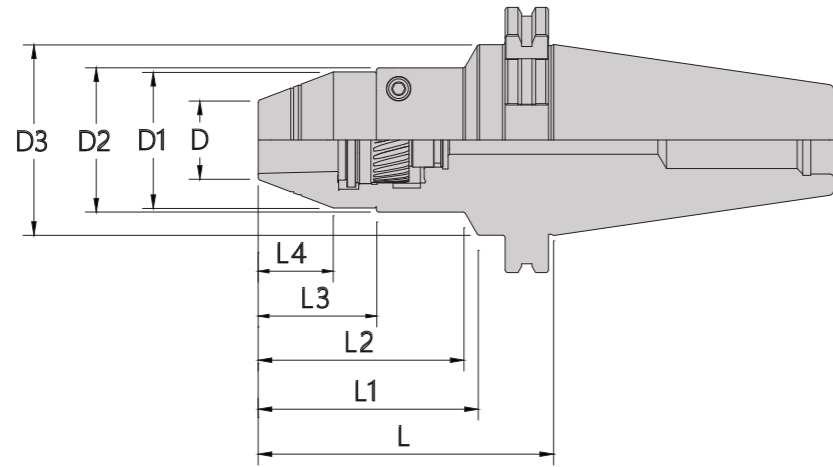
## XYSK50GPC14L110 旋壓SK系列



Order Code	Range(d)	L	L1	L2	L3	L4	D	D1	D2	D3	min <sup>+</sup> G2.5	Spanner	Recommend Torsion	Torque Wrench	Center Coolent	Side Coolent	Pin Collet
訂購編號	夾持範圍										動態平衡	扳手規格	推薦鎖固扭力	扭力扳手	中心出水	側面出水	Pin筒夾
XYSK50GPC14L110	4-14	108	81	76	43	26	25	50	53	70	20000	4MM	10NM	○	√	√	√

- Provide the center coolant and the side coolant.
- Select the side coolant must to use the collet with coolant slot.
- C type Chuck is used for central outlet.
- Select the PIN Collet.
- Coolant can be sprayed directly into the edge of tool for quick cooling and remove the steel chip.
- At 2.5 magnification, the clamping accuracy is less than or equal to 0.003 mm.
- 可以選擇中心出水及側面出水的功能。
- 側面出水必須選用有水槽的夾頭。
- 中心出水選用C型夾頭。
- 可以選用PIN Collet。
- 冷卻液可直接噴到刀尖位置，可快速冷卻及去除鐵屑。
- 2.5D≤0.003mm

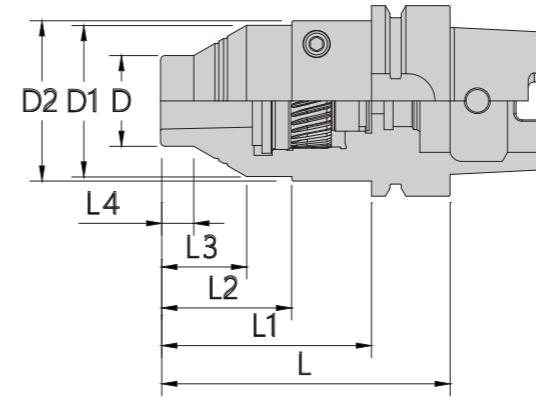
## XYSK50GPC20L110 旋壓SK系列



Order Code	Range(d)	L	L1	L2	L3	L4	D	D1	D2	D3	min°G2.5	Spanner	Recommend Torsion	Torque Wrench	Center Coolent	Side Coolent	Pin Collet
訂購編號	夾持範圍										動態平衡	扳手規格	推薦鎖固扭力	扭力扳手	中心出水	側面出水	Pin筒夾
XYSK50GPC20L110	4-20	108	81	76	43	28	29	50	53	70	20000	4MM	10NM	○	√	√	√

- Provide the center coolant and the side coolant.
- Select the side coolant must to use the collet with coolant slot.
- C type Chuck is used for central outlet.
- Select the PIN Collet.
- Coolant can be sprayed directly into the edge of tool for quick cooling and remove the steel chip.
- At 2.5 magnification, the clamping accuracy is less than or equal to 0.003 mm.
- 可以選擇中心出水及側面出水的功能。
- 側面出水必須選用有水槽的夾頭。
- 中心出水選用C型夾頭。
- 可以選用PIN Collet。
- 冷卻液可直接噴到刀尖位置，可快速冷卻及去除鐵屑。
- 2.5D≤0.003mm

## XYHSK63AGPC14L095 旋壓HSK系列

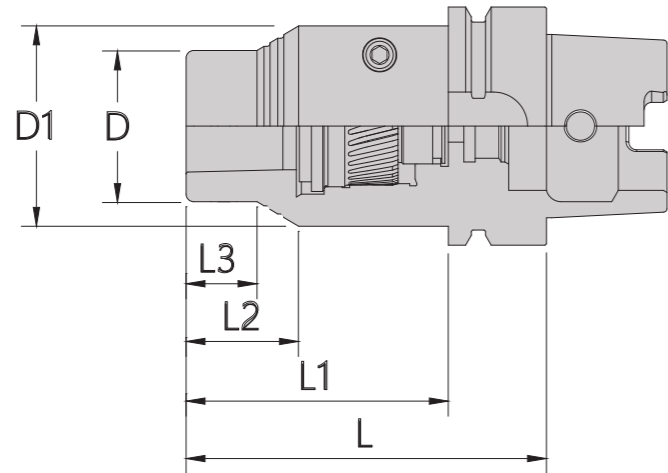


Order Code	Range(d)	L	L1	L2	L3	L4	D	D1	D2	D3	min°G2.5	Spanner	Recommend Torsion	Torque Wrench	Center Coolent	Side Coolent	Pin Collet
訂購編號	夾持範圍										動態平衡	扳手規格	推薦鎖固扭力	扭力扳手	中心出水	側面出水	Pin筒夾
XYHSK63AGPC14L095	4-14	95	70	43	28	/	30	50	53	/	20000	4MM	10NM	○	√	√	√

- Provide the center coolant and the side coolant.
- Select the side coolant must to use the collet with coolant slot.
- C type Chuck is used for central outlet.
- Select the PIN Collet.
- Coolant can be sprayed directly into the edge of tool for quick cooling and remove the steel chip.
- At 2.5 magnification, the clamping accuracy is less than or equal to 0.003 mm.
- 可以選擇中心出水及側面出水的功能。
- 側面出水必須選用有水槽的夾頭。
- 中心出水選用C型夾頭。
- 可以選用PIN Collet。
- 冷卻液可直接噴到刀尖位置，可快速冷卻及去除鐵屑。
- 2.5D≤0.003mm



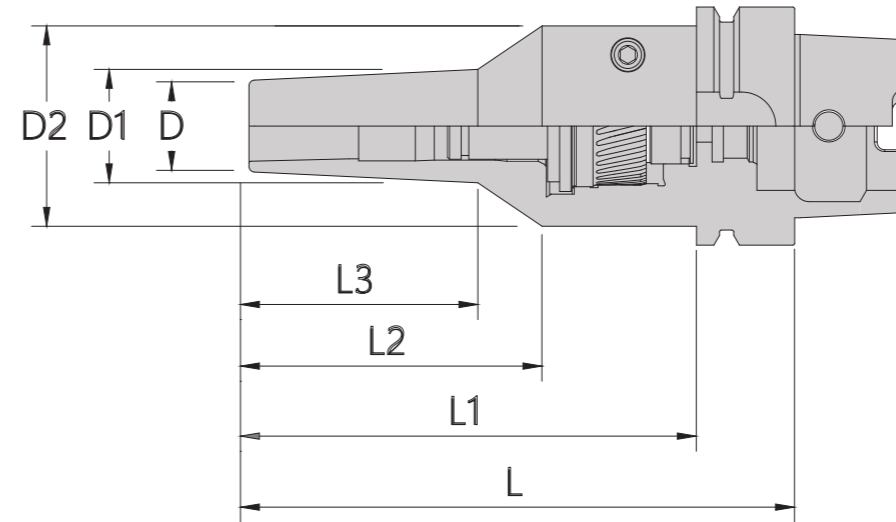
## XYHSK63AGPC20L095 旋壓HSK系列



Order Code	Range(d)	L	L1	L2	L3	L4	D	D1	D2	D3	min <sup>+</sup> G2.5	Spanner	Recommend Torsion	Torque Wrench	Center Coolant	Side Coolant	Pin Collet
訂購編號	夾持範圍										動態平衡	扳手規格	推薦鎖固扭力	扭力扳手	中心出水	側面出水	Pin筒夾
XYHSK63AGPC20L095	4-20	95	69	30	19	/	40	53	/	/	20000	4MM	10NM	○	√	√	√

- Provide the center coolant and the side coolant.
- Select the side coolant must to use the collet with coolant slot.
- C type Chuck is used for central outlet.
- Select the PIN Collet.
- Coolant can be sprayed directly into the edge of tool for quick cooling and remove the steel chip.
- At 2.5 magnification, the clamping accuracy is less than or equal to 0.003 mm.
- 可以選擇中心出水及側面出水的功能。
- 側面出水必須選用有水槽的夾頭。
- 中心出水選用C型夾頭。
- 可以選用PIN Collet。
- 冷卻液可直接噴到刀尖位置，可快速冷卻及去除鐵屑。
- 2.5D≤0.003mm

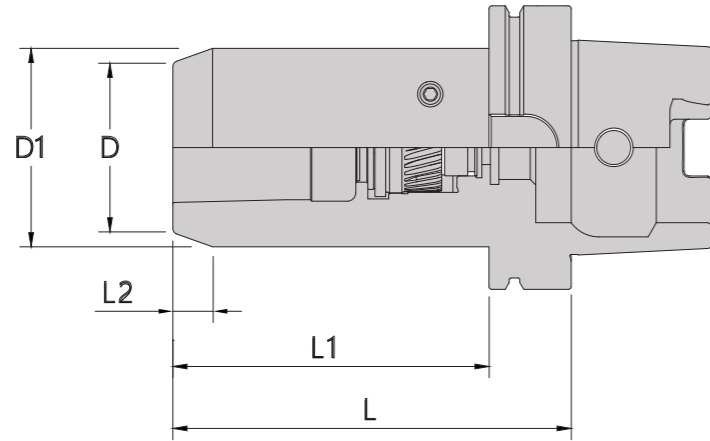
## XYHSK63AGPC14L150 旋壓HSK系列



Order Code	Range(d)	L	L1	L2	L3	L4	D	D1	D2	D3	min <sup>+</sup> G2.5	Spanner	Recommend Torsion	Torque Wrench	Center Coolant	Side Coolant	Pin Collet
訂購編號	夾持範圍										動態平衡	扳手規格	推薦鎖固扭力	扭力扳手	中心出水	側面出水	Pin筒夾
XYHSK63AGPC14L150	4-14	145	119	77	60	/	24	30	53	/	20000	4MM	10NM	○	√	√	√

- Provide the center coolant and the side coolant.
- Select the side coolant must to use the collet with coolant slot.
- C type Chuck is used for central outlet.
- Select the PIN Collet.
- Coolant can be sprayed directly into the edge of tool for quick cooling and remove the steel chip.
- At 2.5 magnification, the clamping accuracy is less than or equal to 0.003 mm.
- 可以選擇中心出水及側面出水的功能。
- 側面出水必須選用有水槽的夾頭。
- 中心出水選用C型夾頭。
- 可以選用PIN Collet。
- 冷卻液可直接噴到刀尖位置，可快速冷卻及去除鐵屑。
- 2.5D≤0.003mm

# XYHSK100AGPC32L140 旋壓HSK系列



Order Code	Range(d)	L	L1	L2	L3	L4	D	D1	D2	D3	min °G2.5	Spanner	Recommend Torsion	Torque Wrench	Center Coolent	Side Coolent	Pin Collet
訂購編號	夾持範圍										動態平衡	扳手規格	推薦鎖固扭力	扭力扳手	中心出水	側面出水	Pin筒夾
XYHSK100AGPC32L140	12-32	140	111	14	60	/	60	70	/	/	20000	4MM	10NM	○	√	√	√

- Provide the center coolant and the side coolant.
- Select the side coolant must to use the collet with coolant slot.
- C type Chuck is used for central outlet.
- Select the PIN Collet.
- Coolant can be sprayed directly into the edge of tool for quick cooling and remove the steel chip.
- At 2.5 magnification, the clamping accuracy is less than or equal to 0.003 mm.
- 可以選擇中心出水及側面出水的功能。
- 側面出水必須選用有水槽的夾頭。
- 中心出水選用C型夾頭。
- 可以選用PIN Collet。
- 冷卻液可直接噴到刀尖位置，可快速冷卻及去除鐵屑。
- 2.5D≤0.003mm

## GPC筒夾-夾持深度

GPC筒夾類型	夾持柄徑 (Ø用於h6公差)	最小夾持深度	最大夾持深度
GPC14	4	17	66
	6	22	66
	8-10	30	50
	12-14	38	50
GPC20	4	17	66
	6	22	48.5
	8-10	30	48.5
GPC32	12-20	38	48.5
	16-32	47	60

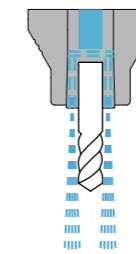
## GPC14筒夾

中心出水



訂購編號	Ø (夾持柄徑)	最大夾持深度	出水方式
XYGPC14D04C	Ø4	66	中心出水
XYGPC14D06C	Ø6	66	中心出水
XYGPC14D08C	Ø8	50	中心出水
XYGPC14D10C	Ø10	50	中心出水
XYGPC14D12C	Ø12	50	中心出水
XYGPC14D14C	Ø14	50	中心出水

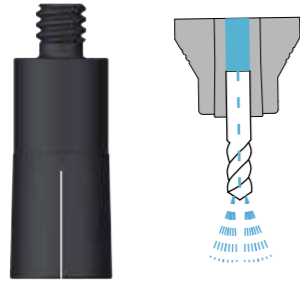
側面出水



訂購編號	Ø (夾持柄徑)	最大夾持深度	出水方式
XYGPC14D04L	Ø4	66	側面出水
XYGPC14D06L	Ø6	66	側面出水
XYGPC14D08L	Ø8	50	側面出水
XYGPC14D10L	Ø10	50	側面出水
XYGPC14D12L	Ø12	50	側面出水
XYGPC14D14L	Ø14	50	側面出水

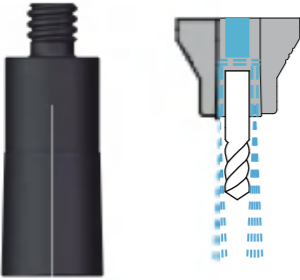
## GPC20筒夾

中心出水

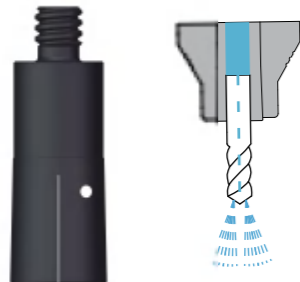


訂購編碼	Ø (夾持柄徑)	最大夾持深度	出水方式
XYGPC20D04C	Ø4	66	中心出水
XYGPC20D06C	Ø6	66	中心出水
XYGPC20D08C	Ø8	48.5	中心出水
XYGPC20D10C	Ø10	48.5	中心出水
XYGPC20D12C	Ø12	48.5	中心出水
XYGPC20D14C	Ø14	48.5	中心出水
XYGPC20D16C	Ø16	48.5	中心出水
XYGPC20D18C	Ø18	48.5	中心出水
XYGPC20D20C	Ø20	48.5	中心出水

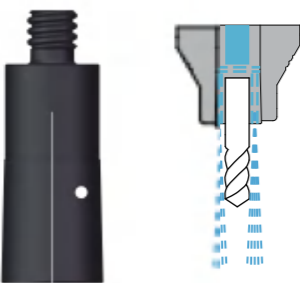
側面出水



訂購編碼	Ø (夾持柄徑)	最大夾持深度	出水方式
XYGPC20D04L	Ø4	66	側面出水
XYGPC20D06L	Ø6	66	側面出水
XYGPC20D08L	Ø8	48.5	側面出水
XYGPC20D10L	Ø10	48.5	側面出水
XYGPC20D12L	Ø12	48.5	側面出水
XYGPC20D14L	Ø14	48.5	側面出水
XYGPC20D16L	Ø16	48.5	側面出水
XYGPC20D18L	Ø18	48.5	側面出水
XYGPC20D20L	Ø20	48.5	側面出水

中心出水  
+  
固定銷

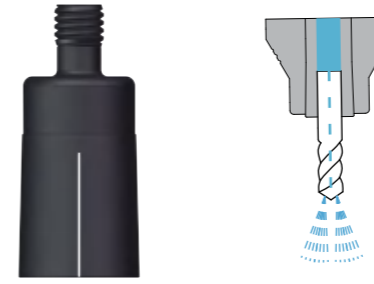
訂購編碼	Ø (夾持柄徑)	最大夾持深度	固定銷	出水方式
XYGPC20D06CLP	Ø6	66	是	中心出水
XYGPC20D08CLP	Ø8	48.5	是	中心出水
XYGPC20D10CLP	Ø10	48.5	是	中心出水
XYGPC20D12CLP	Ø12	48.5	是	中心出水
XYGPC20D14CLP	Ø14	48.5	是	中心出水
XYGPC20D16CLP	Ø16	48.5	是	中心出水

側面出水  
+  
固定銷

訂購編碼	Ø (夾持柄徑)	最大夾持深度	固定銷	出水方式
XYGPC20D06LLP	Ø6	66	是	側面出水
XYGPC20D08LLP	Ø8	48.5	是	側面出水
XYGPC20D10LLP	Ø10	48.5	是	側面出水
XYGPC20D12LLP	Ø12	48.5	是	側面出水
XYGPC20D14LLP	Ø14	48.5	是	側面出水
XYGPC20D16LLP	Ø16	48.5	是	側面出水

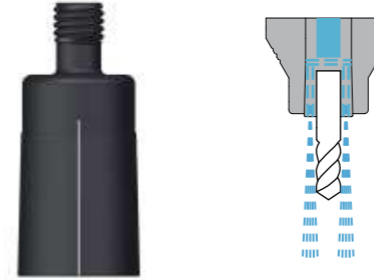
## GPC32筒夾

中心出水



訂購編碼	Ø (夾持柄徑)	最大夾持深度	出水方式
XYGPC32D12C	Ø12	59.5	中心出水
XYGPC32D16C	Ø16	59.5	中心出水
XYGPC32D20C	Ø20	59.5	中心出水
XYGPC32D25C	Ø25	59.5	中心出水
XYGPC32D30C	Ø30	59.5	中心出水
XYGPC32D32C	Ø32	59.5	中心出水

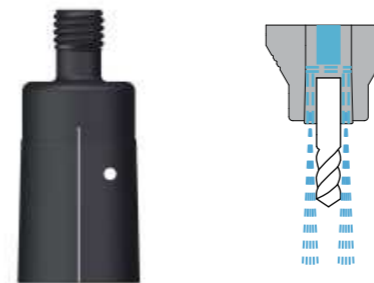
側面出水



訂購編碼	Ø (夾持柄徑)	最大夾持深度	出水方式
XYGPC32D12L	Ø12	59.5	側面出水
XYGPC32D16L	Ø16	59.5	側面出水
XYGPC32D20L	Ø20	59.5	側面出水
XYGPC32D25L	Ø25	59.5	側面出水
XYGPC32D30L	Ø30	59.5	側面出水
XYGPC32D32L	Ø32	59.5	側面出水

中心出水  
+  
固定銷

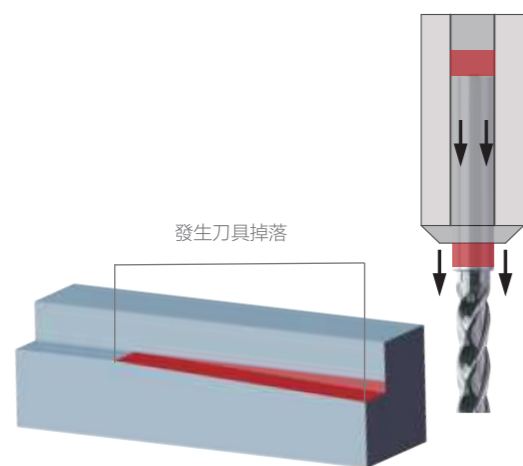
訂購編碼	Ø (夾持柄徑)	最大夾持深度	固定銷	出水方式
XYGPC32D12CLP	Ø12	59.5	是	中心出水
XYGPC32D16CLP	Ø16	59.5	是	中心出水
XYGPC32D20CLP	Ø20	59.5	是	中心出水
XYGPC32D25CLP	Ø25	59.5	是	中心出水

側面出水  
+  
固定銷

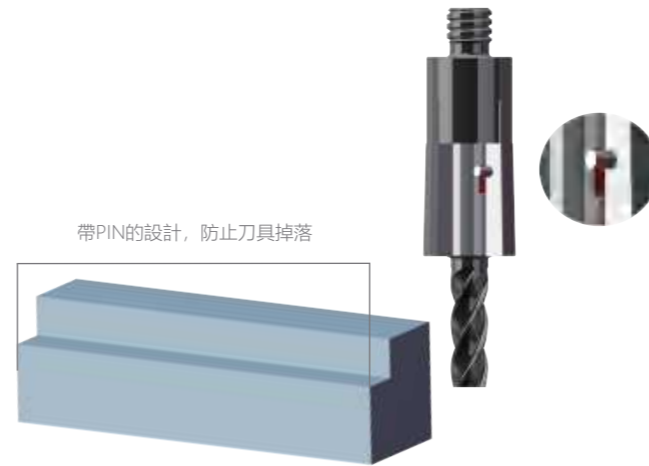
訂購編碼	Ø (夾持柄徑)	最大夾持深度	固定銷	出水方式
XYGPC32D12LLP	Ø12	59.5	是	側面出水
XYGPC32D16LLP	Ø16	59.5	是	側面出水
XYGPC32D20LLP	Ø20	59.5	是	側面出水
XYGPC32D25LLP	Ø25	59.5	是	側面出水



## PIN-固定鎖



切深變化會導致工件損壞

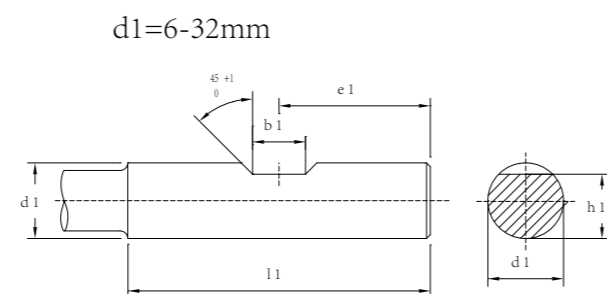


通過使用PIN、可100%不掉刀, 防止工件受損

DIN 6535 HB

d1 h6 (mm)	b1 +0.05 (mm)	e1 -1 (mm)	h1 h11 (mm)	l1 +2 (mm)
6	4.2	18	5.1	36
8	5.5	18	6.9	36
10	7	20	8.5	40
12	8	22.5	10.4	45
14	8	22.5	12.7	45
16	10	24	14.2	48
18	10	24	16.2	48
20	11	25	18.2	50
25	12	32	23.0	56
32	14	38	30.0	60

帶PIN設計的GPC筒夾，  
配合側鎖 (Weldon) 柄 (DIN 6535 HB) 使用，  
整個組件由筒夾，止動固定銷組成。可100%不掉刀，  
通過提升系統可靠性來提高生產效率，  
是最簡單的機械式解決方案。



## 工具配件



## 限位螺絲

訂購編碼	規格	適用直徑	適用筒夾
LGLS001	40	Ø4-Ø6	GPC14-GPC20
LGLS002	30	Ø8-Ø20	GPC14-GPC20
LGLS003	30	Ø12-Ø32	GPC32



## 止動固定銷

訂購編碼	規格	適用直徑	適用筒夾
LGPIN314	Ø3*14	Ø6-Ø14	GPC14-GPC20
LGPIN312	Ø3*12	Ø16	GPC14-GPC20
LGPIN426	Ø4*26	Ø16-Ø20	GPC32
LGPIN420	Ø4*20	Ø25	GPC32



## 標準扳手

訂購編碼	規格	扭力範圍
GGPCT10	4MM	10Nm





## 注意事項

遵循製造商規定操作，裝配和維護條件。  
產品只能在技術數據中規定的限度內使用，  
見夾持參考範圍。如不考慮最小夾緊深度可能會導致損壞和精度損失

利固旋壓刀柄夾緊範圍適用於圓柱軸的旋轉對稱刀具  
軸類型: DIN1835 A, BDIN 6535 HA, HB  
軸公差h6。

在更換工具時，建議使用合適的防護手套。注意:如不遵守最小夾緊深度，  
則有斷裂的危險((由于零件彈出而造成的危險)。當工具張力鬆開時，  
要握住工具，以免脫落，損壞工具和工件

請務必使用利固精工製造商或授權工廠所產出的配件和工具，  
使用外部產出的工具或配件有可能造成利固精工系列產品損傷，  
對當事人或公司產生損失

為確保利固旋壓刀柄的功能性和安全性  
修理只能由製造廠商或授權的工廠代理進行  
在產品破損或碰撞后，我們建議檢查刀柄和筒夾是否出現精度或其它問題發生

利固旋壓刀柄使用後，  
應用清潔劑清理刀柄和筒夾特別是刀柄內錐和外錐和筒夾及其螺紋  
并根據污染程度和環境條件進行清潔間隔調整，  
清潔後，請提供適當的防腐蝕保護。

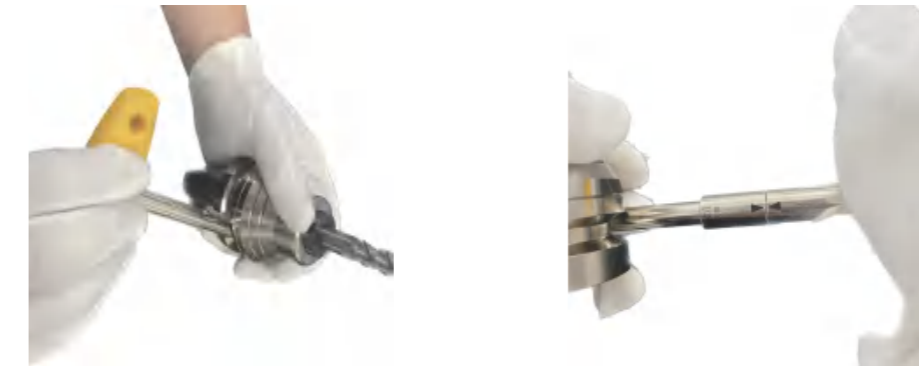
## 刀柄使用說明



①使用前，請用適當的工具清潔刀柄內錐和筒夾的錐面及其內孔  
(注意，清潔過程中應避免污垢顆粒進入蝸輪內部)，將刀具插入筒夾內部，  
用筒夾後部限位螺絲調節刀具長度(限位螺絲為選用配件，非必要使用)，  
請見以上夾持範圍參考。



②用手將筒夾裝入刀柄，順時針旋轉直至筒夾與錐體連接。  
為獲得最好的精度和夾持力等，請每次更換刀具時清理刀柄及筒夾的內外錐。



③在刀柄側面蝸杆位置插入扭力扳手，順時針轉動扳手，將扳手表面兩個箭頭  
(請使用利固原裝扭力扳手，避免出現扭力不穩定造成其他問題發生，  
使用前請檢查扳手六角面是否出現損壞)