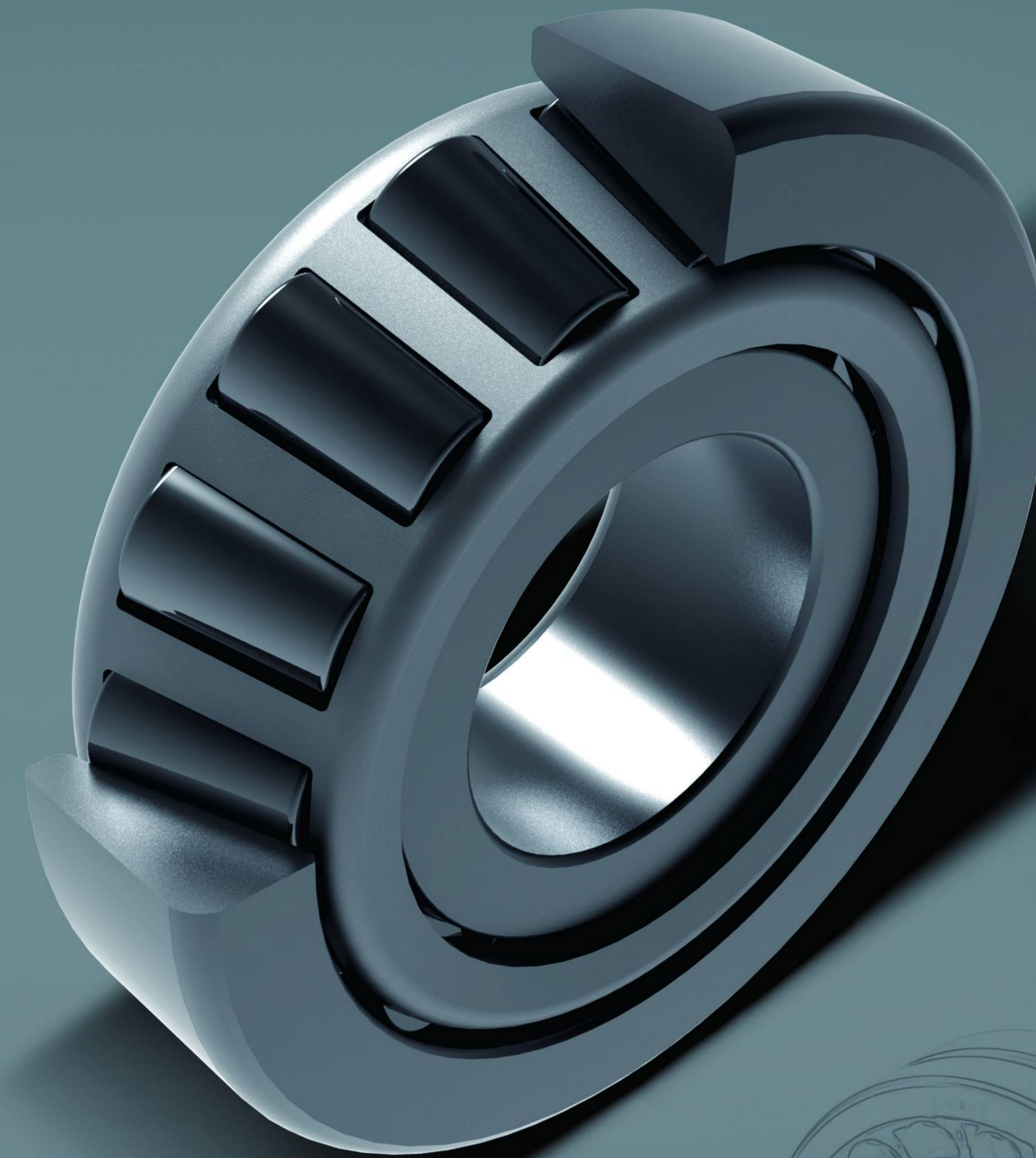


**C&U** 人本轴承  
C&U BEARINGS

**C&U**  
Cooperation & Unity



营销总部: Sales HQ

**人本集团上海轴承有限公司**  
C&U Group Shanghai Bearing Co.,LTD.



地址: 上海市奉贤区奉城镇神州路1155号  
Add: No.1155,Shenzhou Rd.Fengcheng Town,Fengxian District,Shanghai,China  
邮编 Zip: 201411  
电话 Tel: 400-820-3393  
网址Web: www.cugroup.com

2024年10月01日 中国印刷  
本资料最终解释权归人本集团上海轴承有限公司, 如有更改,恕不另行通知。不得翻印,违者必究。  
C&U Shanghai Bearing Co.,Ltd reserves the right of final interpretation of this publication.  
The content is subject to change without prior notice. Any form of reproduction is strictly prohibited and may incur a lawsuit.

**人本股份有限公司**  
C&U COMPANY LIMITED

# C&U

团结、合作是一条最好的路。  
Cooperation & Unity is the best way.

## 目录

01		企业概况
04		发展历程
05		生产园区
07		技术实力
09		工艺流程
11		行业应用
27		全球销售

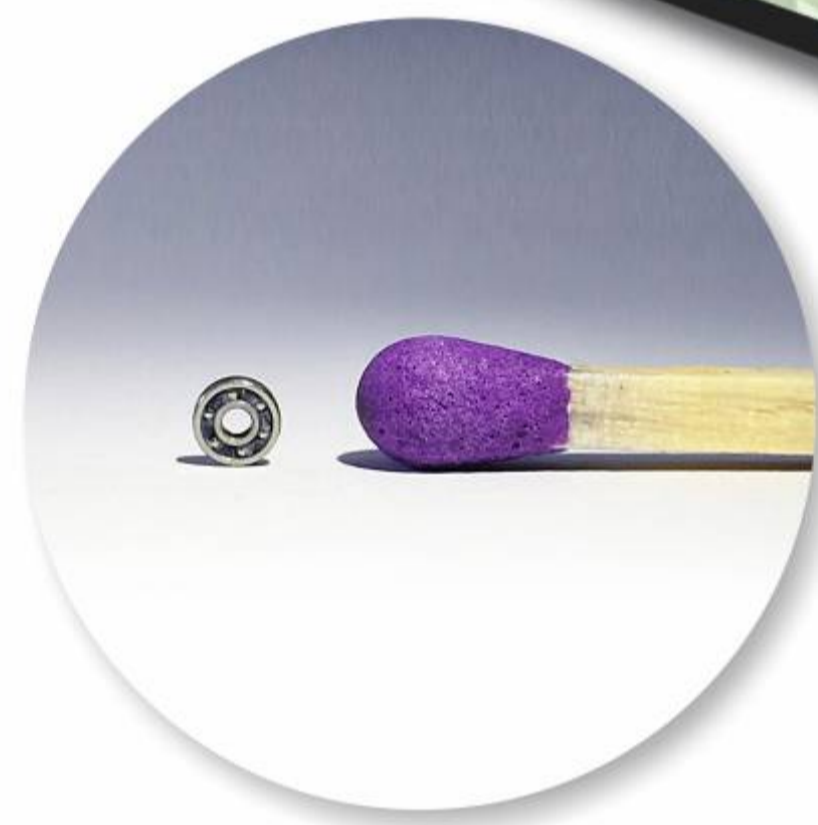




# 中国轴承领军企业 世界十大轴承企业

## 企业概况

人本股份有限公司是专业的轴承制造商，在温州、杭州、无锡、上海、南充、芜湖、黄石等地建有九大轴承生产园区，生产内径1mm至外径6000mm范围内各类轴承三万余种，年轴承产量超过18亿套。



产品广泛应用于轨道交通装备、电力装备、高档数控机床和机器人、生物医药和高性能医疗器械、节能与新能源汽车、海洋工程及高技术船舶、电子信息设备、盾构机、工程机械、农林机械、纺织机械、电机、家电等行业，为客户提供可靠产品和解决方案。

人本在国内主要的城市及香港、台湾设立三十余家销售子公司，并在美国、德国和日本等地设有海外公司，形成了全球的营销网络，可以为客户提供更便捷的服务。



# 人本轴承实力

**C&U** 产销量连续十几年国内第一

**C&U** 国家认定企业技术中心,拥有自主知识产权的核心技术体系,能够为客户提供应用分析、检测与仿真分析、性能试验、设计选型、安装维护等系统化技术解决方案

**C&U** 掌握中小型深沟球轴承的高精度、低噪音核心技术,制订了高精度、低噪音深沟球轴承的国家技术标准

**C&U** 参与制/修订国家及行业标准27项,获得授权发明和专利2024项

**C&U** 实验室配备各类开发及试验设备,可用于汽车、轨道交通、工业机械等不同行业主要产品的试验及检测

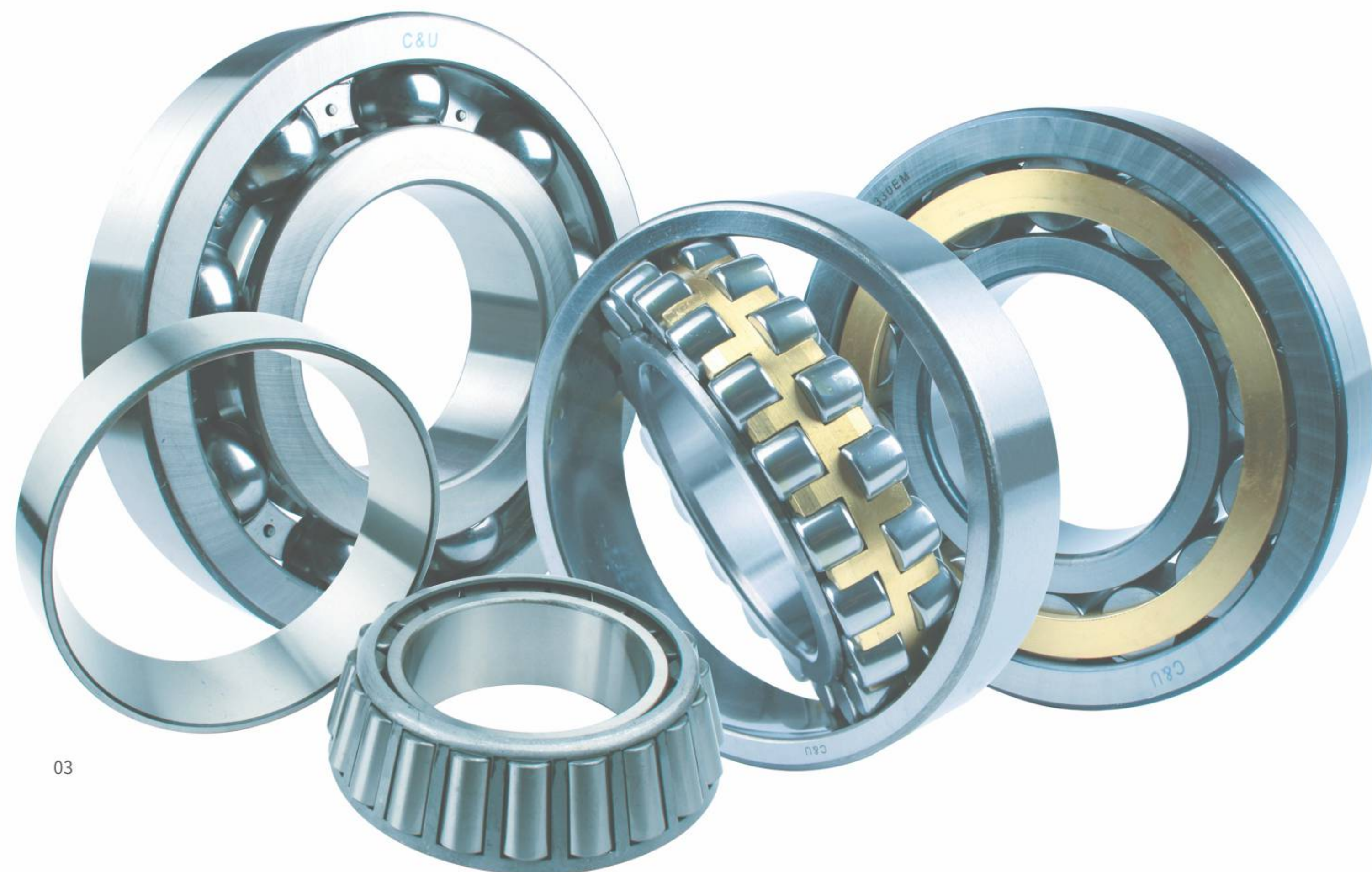
**C&U** 拥有完整的轴承制造产业链

**C&U** 采用高效节能的碾扩组合技术、先进材料技术、高效密封技术等促进产业升级和换代

**C&U** 有多种不同的特殊热处理工艺,根据不同的工况要求,采用不同的热处理方式

**C&U** 使用加入信息化智能管理的全自动磨装一体生产线

**C&U** 在美国、德国、日本拥有技术/销售机构,推动国际化和轴承技术提升



# 发展历程

2022年,人本欧洲技术中心项目开工

2020年,变更为人本股份有限公司,2021年获得“国家科学技术进步奖”二等奖

2019年 设立人本海外生产园区——菲律宾工厂

2017年 人本技术中心获批“上海新型车辆轴承工程技术研究中心”

2016年 人本位列“世界十大轴承企业”

2015年 人本技术中心被认定为“国家级企业技术中心”、“国家技术创新示范企业”

2013年 人本被国家人力资源和社会保障部授予“国家级博士后科研工作站”

2012年 在芜湖建立人本“产、学、研”创造园,打造中国高端轴承园区,产品定位高铁动车轴承、重载轴承、高速度、高精度数控机床轴承及电主轴等

2008年 在温州建立滨海工业园,具备年产4400万套精密汽车轴承的生产规模;成立黄石生产园区,主要生产调心滚子系列、薄壁圆锥系列轴承

2007年“C&U”品牌被国家商务部评定为“中国最具市场竞争力品牌”

2006年 在无锡建立微型轴承生产园区,研发高端的微型轴承、纺机轴承

2003年 在上海投资建设人本工业园,是品种齐全、具有规模优势的汽车轴承产业的聚集地,配套汽车中高端市场

2001年 人本生产的精密低噪音轿车轴承、发电机轴承被认定为国家重点新产品

2000年 成立四川生产园区,生产摩托车深沟球轴承、圆锥滚子轴承、离合器分离轴承、推力轴承等

1999年 收购杭州轴承厂,成立杭州轴承生产园区,配套高效电机、电梯、工程机械、汽车、冶金等行业

1997年 成立人本集团有限公司;同年专业轴承连锁店——温州人本机电城成立

# 国内轴承生产园区

	建立时间	深沟球轴承	角接触球轴承	四点接触球轴承	调心球轴承	调心滚子轴承	圆柱滚子轴承	圆锥滚子轴承	滚针轴承	带座外球面轴承	纺机轴承	推力轴承	涨紧轮轴承	水泵轴承	轮毂轴承	单向轴承	离合器分离轴承
温州	1991	☼		☼									☼			☼	
杭州	1958	☼	☼	☼			☼	☼		☼		☼					
四川	1958	☼					☼	☼				☼			☼		☼
芜湖	1968	☼		☼	☼		☼	☼	☼	☼		☼			☼		
上海	2003	☼	☼				☼	☼	☼					☼	☼		
无锡	2006	☼									☼			☼			
黄石	1969				☼	☼	☼		☼		☼						



芜湖园区



无锡园区



上海园区



杭州园区



黄石园区



温州园区



四川园区

C&U

C&U

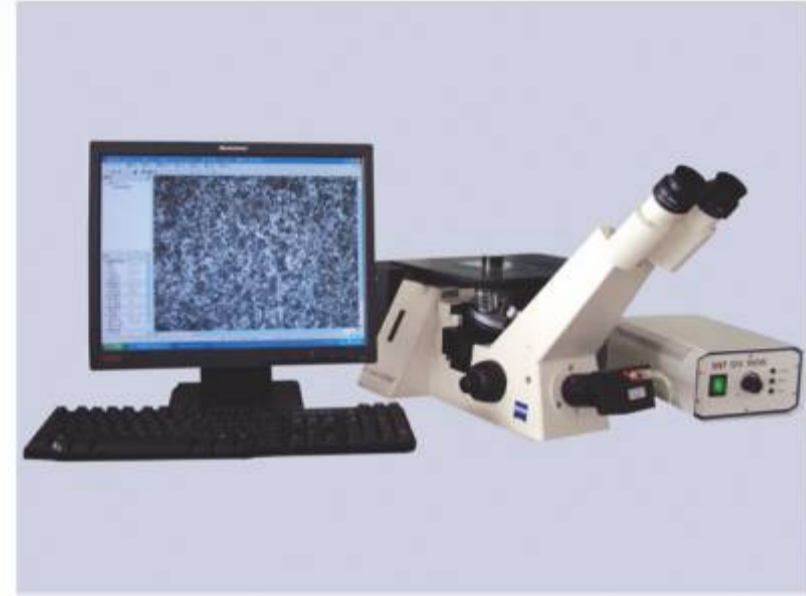
C&U

C&U

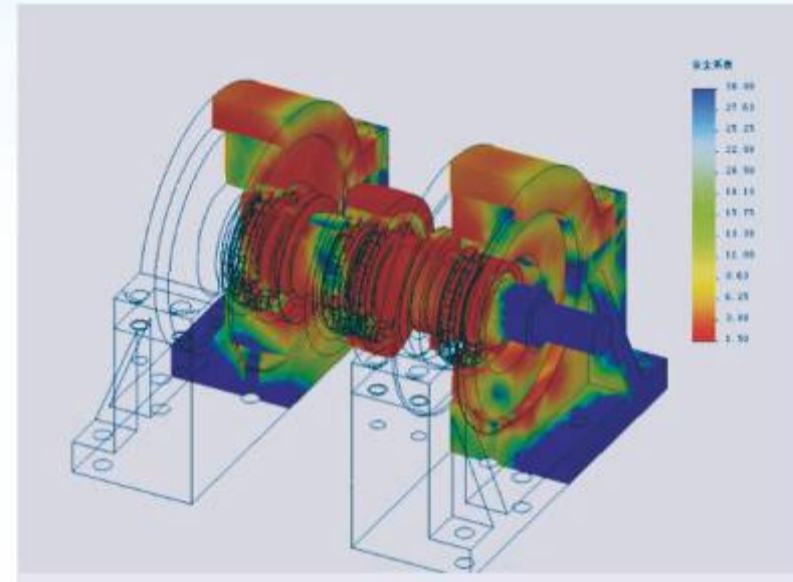
C&U

C&U

# 技术研发



**材料研究**  
金属材料研究和设计  
密封材料研究  
润滑材料研究



**设计和分析**  
先进的轴承几何解析技术  
轴承应用系统方案开发  
轴承FEA分析及设计  
轴承计算应用软件开发



**技术服务**  
了解客户需求为客户提供系统解决方案  
拥有全球化的技术服务团队  
丰富经验的技术团队为客户创造价值  
快速反应和服务专业化



**轴承试验技术**  
拥有完善的轴承性能的试验设备  
拥有丰富的轴承性能试验经验  
储备大量的轴承试验数据库



**检测技术**  
完备的精密尺寸检测技术设备  
精密形状检测技术  
轴承表面粗糙度检测  
材料检测设备  
轴承性能测试设备



**性能研究**  
轴承振动噪音技术研究  
轴承疲劳寿命技术研究  
轴承润滑技术研究  
轴承温升、力矩、速度技术研究  
高性能轴承技术开发

人本拥有国家认定企业技术中心，通过了ISO17025实验室认证，是国家认可实验室（CNAS）。技术中心汇聚海内外轴承专家，已参与制/修订国家及行业标准27项，获得授权发明和专利2024项。中心拥有各类检测、分析和试验仪器一万多台套，其中精密仪器1350台套，可以完成各类轴承的检测、试验和分析。专业的设计及仿真分析系统，为各行业客户提供应用分析、设计选型、安装维护等系统化解决方案。



国家认定企业技术中心



国家科学技术进步奖



国家认可实验室



获得授权发明和专利2024项

# 生产工艺流程



## 1 材料

- 拥有先进的钢材检测和分析手段,完善的质量控制流程和方法,保证钢材质量的稳定性、一致性。
- 配置有完善的润滑、密封等高分子材料的研发、分析能力,有力支撑轴承各类性能满足使用要求。



## 2 锻造

- 引进11条国际高速全自动锻造生产线,全自动热辗环线,全自动成套设备。
- 应用轴承锻造精密冷辗扩新工艺更节能,使材料晶粒细化、组织致密、碳化物分布均匀,大大提高轴承使用寿命。



## 3 车加工

- 拥有专用轴承自动生产线,实现在线自动测量,生产效率高,产品质量稳定。



## 8 实验

- 国家认可实验室(CNAS),通过了ISO17025实验室认证。
- 标准类型实验:疲劳寿命试验、润滑脂性能试验、单元性能试验、材料强度试验。
- 环境性能实验:密封性能试验、高低温冲击试验、振动和冲击试验、污染润滑试验。



## 7 装配

- 采用轴承自动装配生产线,优化轴承配套,提高轴承合套效率,同时保证稳定的产品质量。



## 6 零配件

- 引进先进钢球冷锻生产线、滚子冷锻生产线,自动化生产各类滚动体。
- 采用全自动橡胶混炼生产线、骨架表面处理线,生产不同结构的轴承密封件。
- 引进先进的冲压机床、注塑成型机,可生产各类轴承的金属及柔性保持架,以及部分涨紧轮、包塑件、管套件、圈类件及各种尺寸异形件。



## 5 磨加工

- 公司在磨加工等工序上加强了对生产设备、人员、流程的实时、透明、量化管控,达到科学、有效的生产管理。
- 采用先进的磨加工自动线数控加工设备,提高人效、降低失误,确保产品品质的可靠和稳定。



## 4 热处理

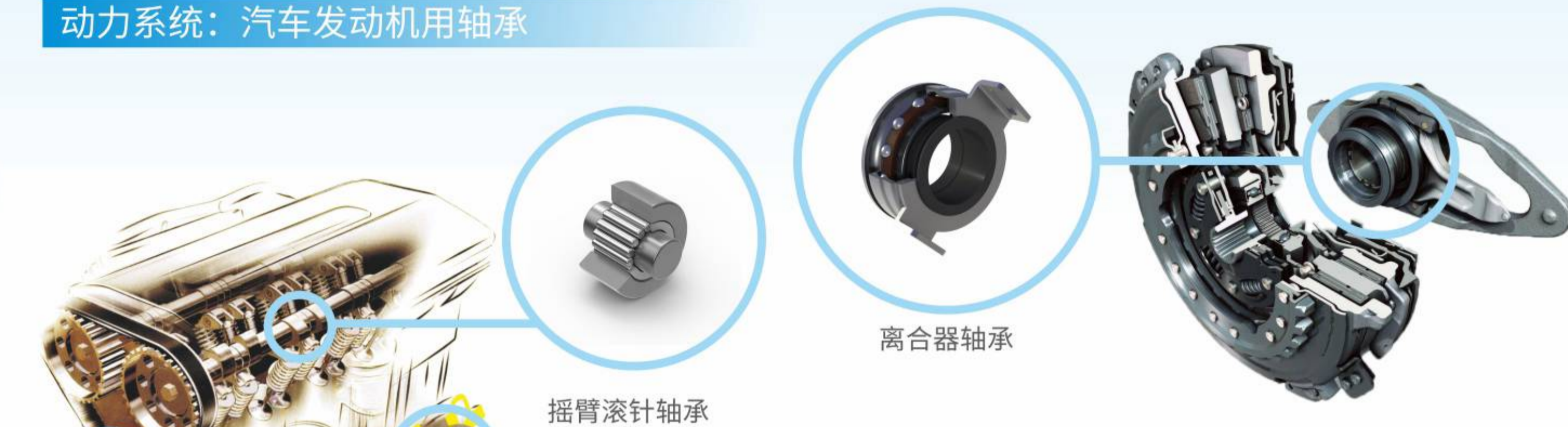
- 热处理能有效改善轴承套圈的金相组织、硬度、抗疲劳强度等工艺性能,进一步提高轴承寿命。
- 针对轴承的不同使用环境,公司除了常规热处理工艺外,加入特殊热处理工艺,并对炉温、油温、炉内探视全过程连续双监控,使得产品品质更加稳定。

# 配套行业



# 汽车应用

## 动力系统：汽车发动机用轴承

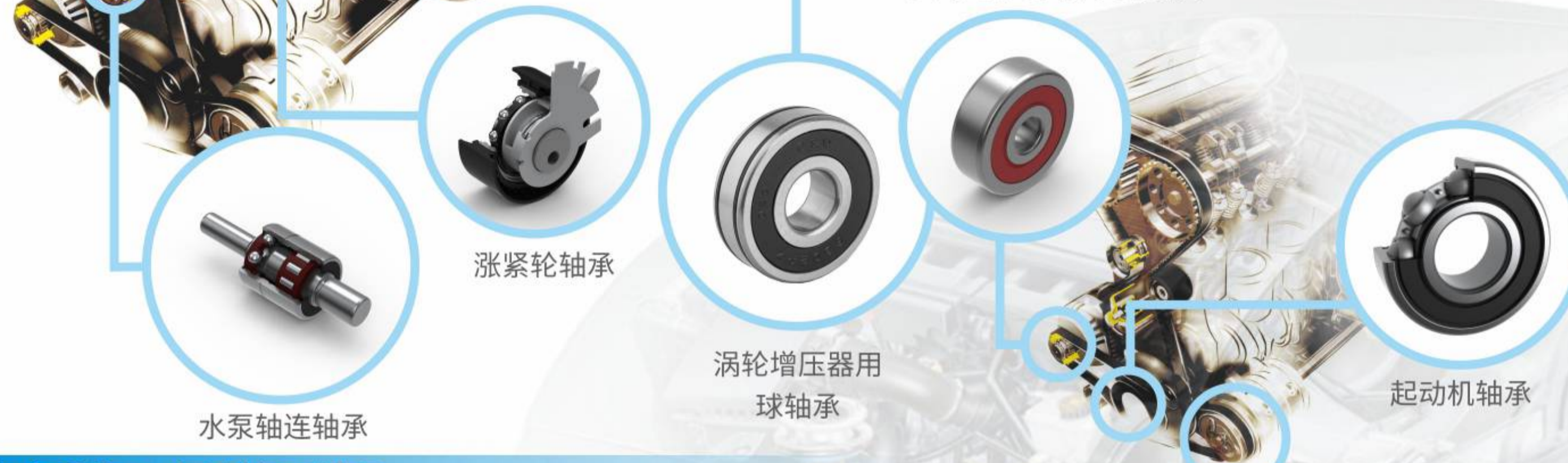


离合器轴承

摇臂滚针轴承

## 动力系统：汽车发电机用轴承

SA系列汽车发动机专用轴承



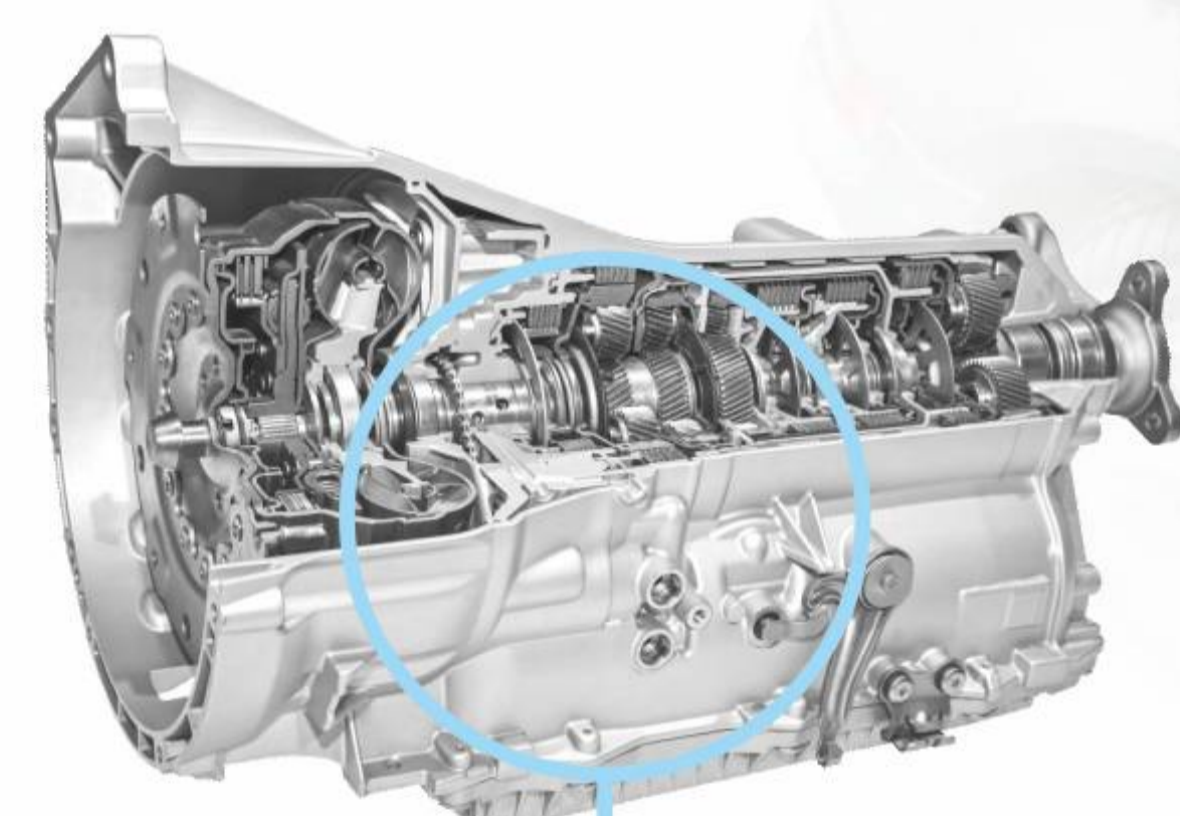
水泵轴连轴承

涨紧轮轴承

涡轮增压器用球轴承

起动机轴承

## 传动系统：变速箱用轴承

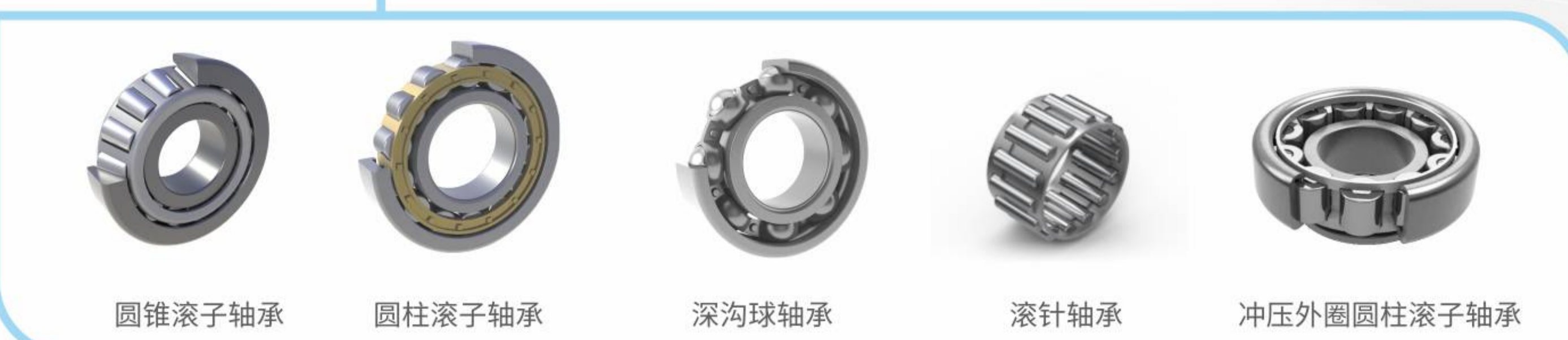


空调压缩机用轴承

平面推力滚针轴承

冲压外圈滚针轴承

电磁离合器双列角接触球轴承



圆锥滚子轴承

圆柱滚子轴承

深沟球轴承

滚针轴承

冲压外圈圆柱滚子轴承

## 行驶系统：汽车轮毂单元



一代轮毂轴承

二代轮毂轴承

三代轮毂轴承

## 行驶系统：汽车车桥用轴承



减震器轴承

等速万向节

球笼

## 转向系统：汽车驱动转向用轴承



转向机轴承

薄壁球轴承

差速器用圆锥滚子轴承 (Differential taper roller bearing)

# 新能源汽车应用

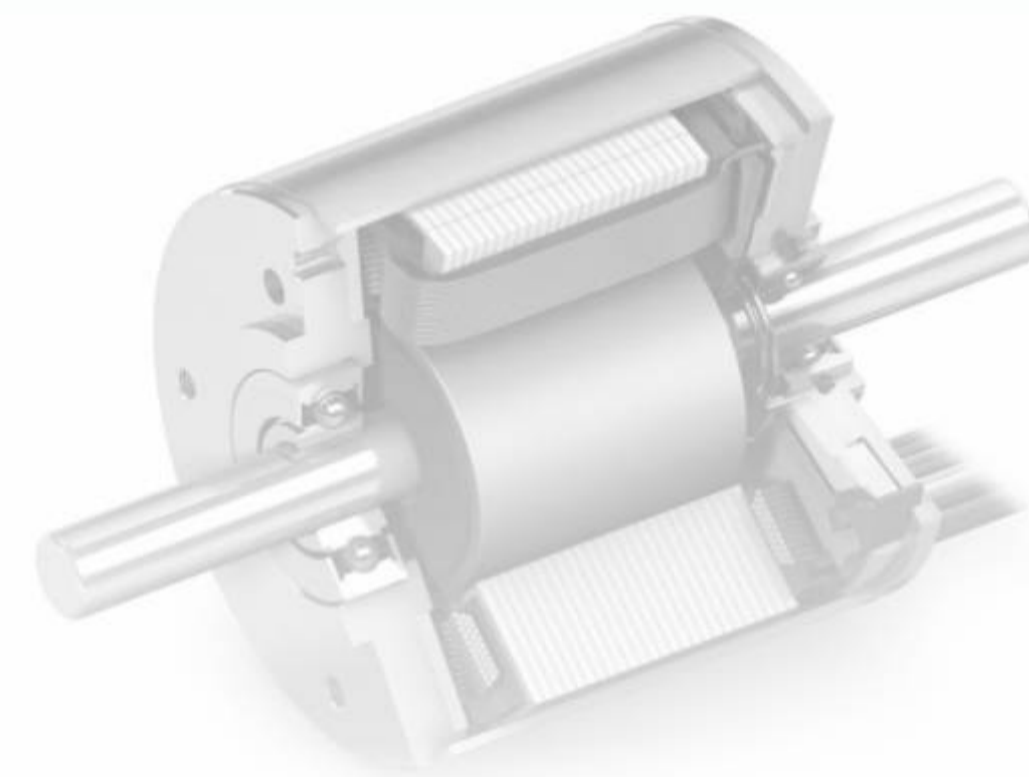
采用优质轴承钢及全新的内部设计，使驱动电机轴承极限转速得到提升， $d_m n$ 值可以达到200万，具有耐宽温、噪音低、寿命长的特点。



驱动电机高速深沟球轴承



新能源汽车减速箱轴承



新能源汽车轮毂轴承



新能源汽车大巴轮毂轴承



新能源汽车空调压缩机轴承



# 家电、办公设备应用

采用先进的静音制造技术，使产品具有低噪音、低力矩、低温升的特点，是节能环保的高性能轴承。



吸尘器高速轴承



薄壁球轴承



耐高温球轴承



空调静音轴承



洗衣机球轴承及单向轴承



# 矿山机械应用

采用高纯净度轴承钢，经过特殊的热处理工艺，使轴承具备耐冲击、低温升、高承载、长寿命等特点，能满足设备长期稳定运行的要求。



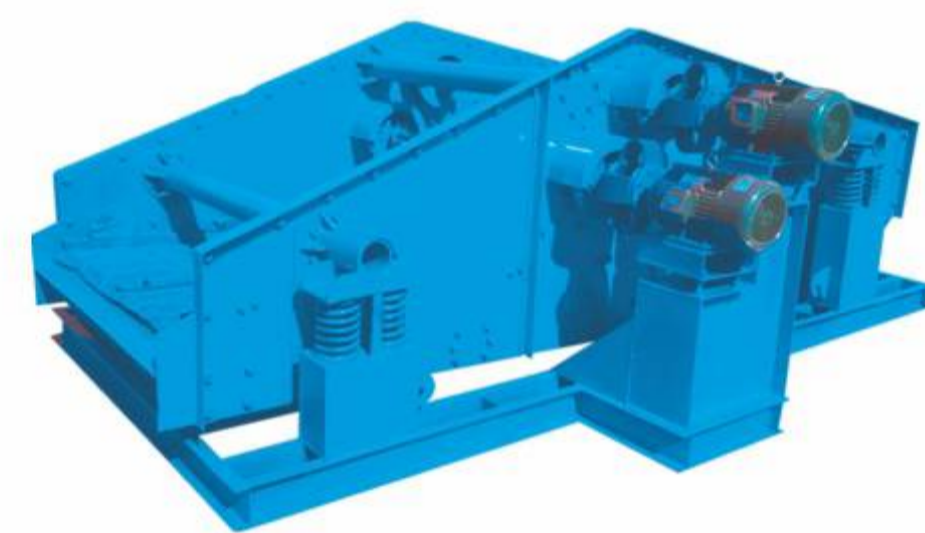
调心滚子轴承



圆锥滚子轴承



圆柱滚子轴承



# 重型装备、工程机械应用

采用优质轴承钢，采用极限设计方法和轴承套圈滚道凸度技术，大大降低接触应力，使轴承具有高承载、耐冲击、抗疲劳、寿命长等特点。



四点角接触球轴承



双列角接触球轴承



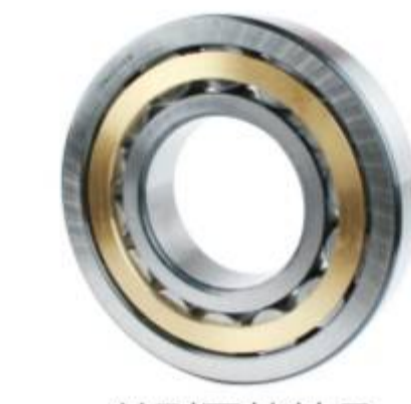
圆锥滚子轴承



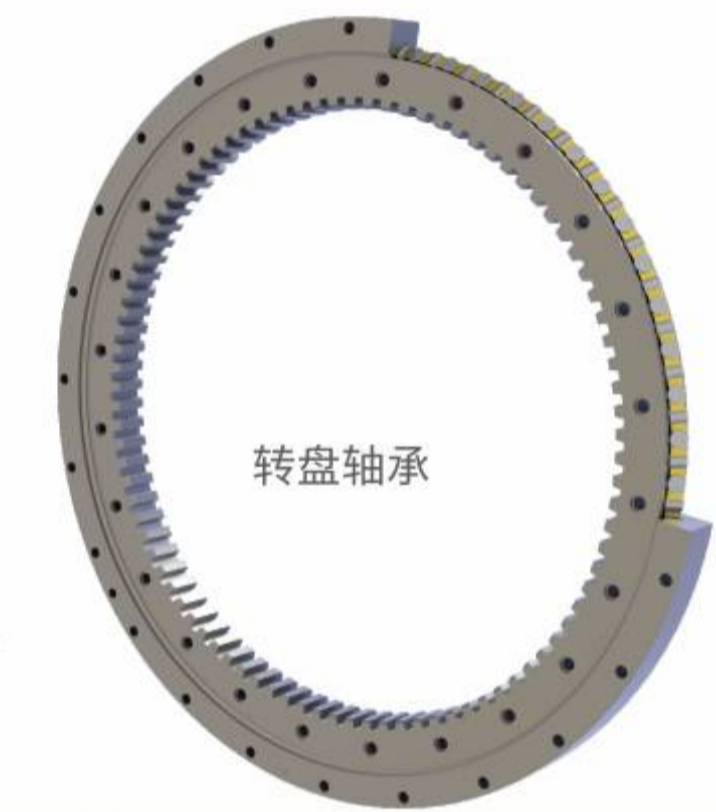
双列圆柱滚子轴承



调心滚子轴承



单列圆柱滚子轴承



转盘轴承

# 摩托车应用

通过高速锻锻技术和冷辗扩技术的应用，提高了轴承的组织致密度，使产品具有抗冲击、耐污染、长寿命的特点。



摩托车通用轴承



摩托车摇臂轴承



滚针保持架组件



# 农林机械应用



优化热处理工艺，大幅提高抗冲击性和耐久性。



双面密封深沟球轴承



开式深沟球轴承



非接触密封深沟球轴承

# 电动工具应用



具有高转速、耐高温、高可靠性和优良的防水防尘性能。



冲压外圈滚针轴承



微型球轴承



圆锥滚子轴承

# 工业传动、电机应用

采用优化的内部结构设计和改良的保持架及特殊热处理工艺，使电机轴承具有低摩擦、低噪音、低力矩、低温升等特点，适用于工业电机、伺服电机、特种电机等。



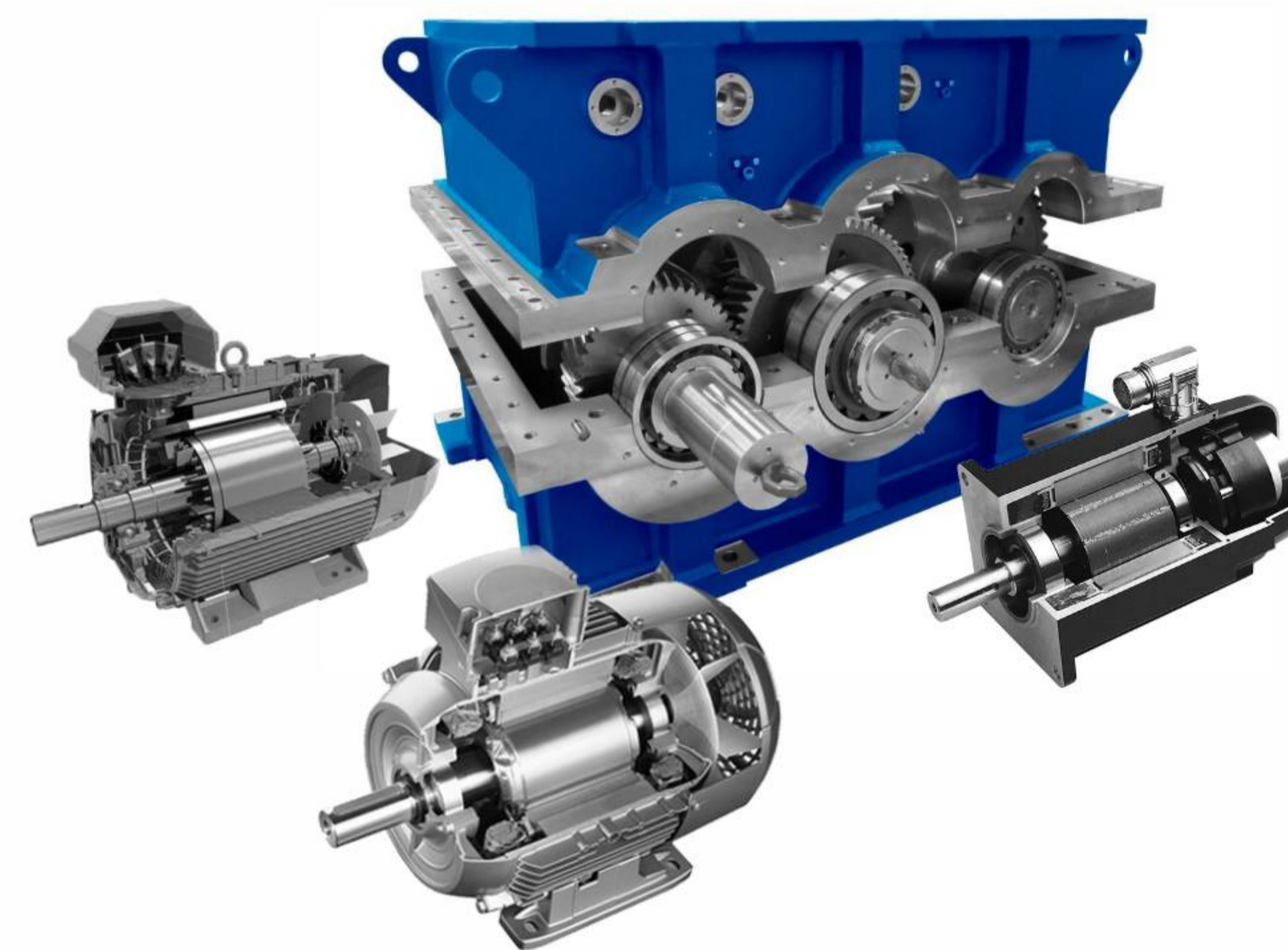
圆锥滚子轴承



减速机用偏心轴承



调心滚子轴承



深沟球轴承



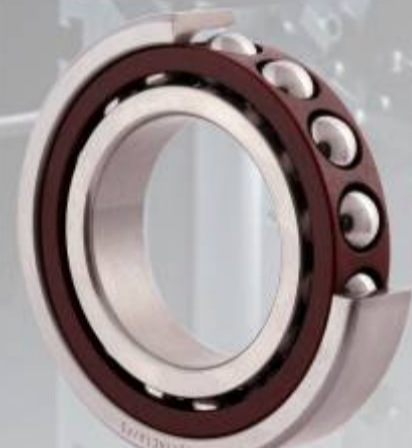
圆柱滚子轴承



绝缘轴承

# 精密机械应用

应用于电主轴、机床、高速电机、雕刻机等。



机床主轴精密轴承



滚珠丝杆轴承



单列、双列圆柱精密轴承



精密陶瓷球轴承



B型角接触球轴承



薄壁角接触球轴承

# 电梯设备应用

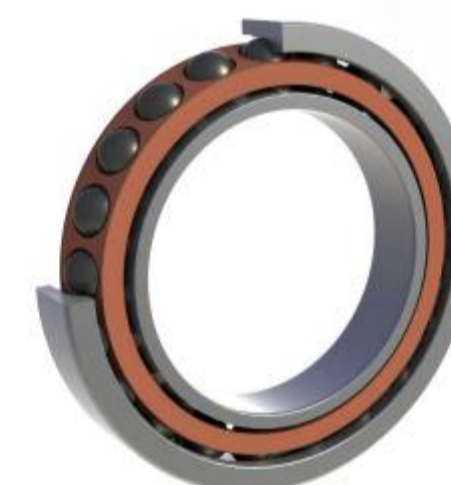
通过对特定工况的分析及技术优化，使轴承具有密封性能好、启动力矩低、低噪音、长寿命等优良性能，在扶梯、升降电梯、绳轮部位得到广泛应用。



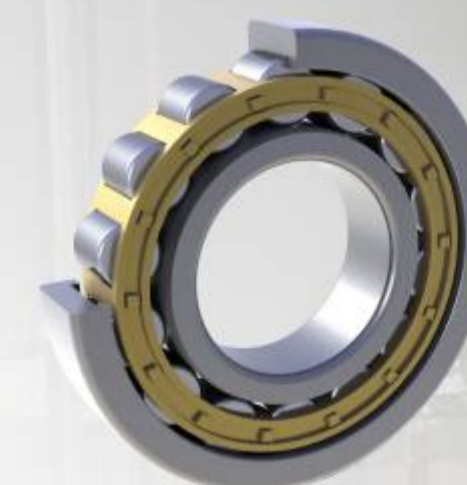
深沟球轴承



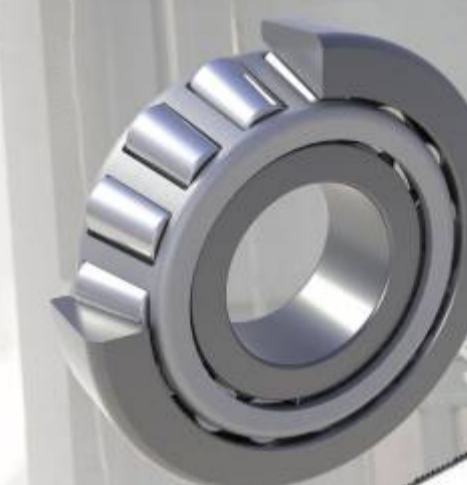
调心滚子轴承



角接触球轴承



圆柱滚子轴承



圆锥滚子轴承

# 纺织机械应用



通过选用新型材料和特殊结构设计，使产品具备密封性能好、运转阻力小、回转精度高等特点，能满足纺织机械的极高转速要求。



化纤机系列高速卷绕头轴承



棉纺机系列纺锭轴承



纺机系列外球面球轴承



织布机系列专用轴承



棉纺机系列下罗拉轴承



气流纺机系列专用轴承



化纤加弹机系列专用轴承



纺机系列涨紧轮轴承



纺机系列专用滚针轴承

# 冶金机械应用

采用特殊轴承钢，经过热碾扩技术和特殊热处理工艺，提高了轴承的耐高温、耐磨损、耐冲击、高承载等性能，提升了轴承的可靠性和使用寿命。



单列、四列圆柱轴承



双列、四列圆锥轴承



调心滚子轴承



剖分式圆柱轴承



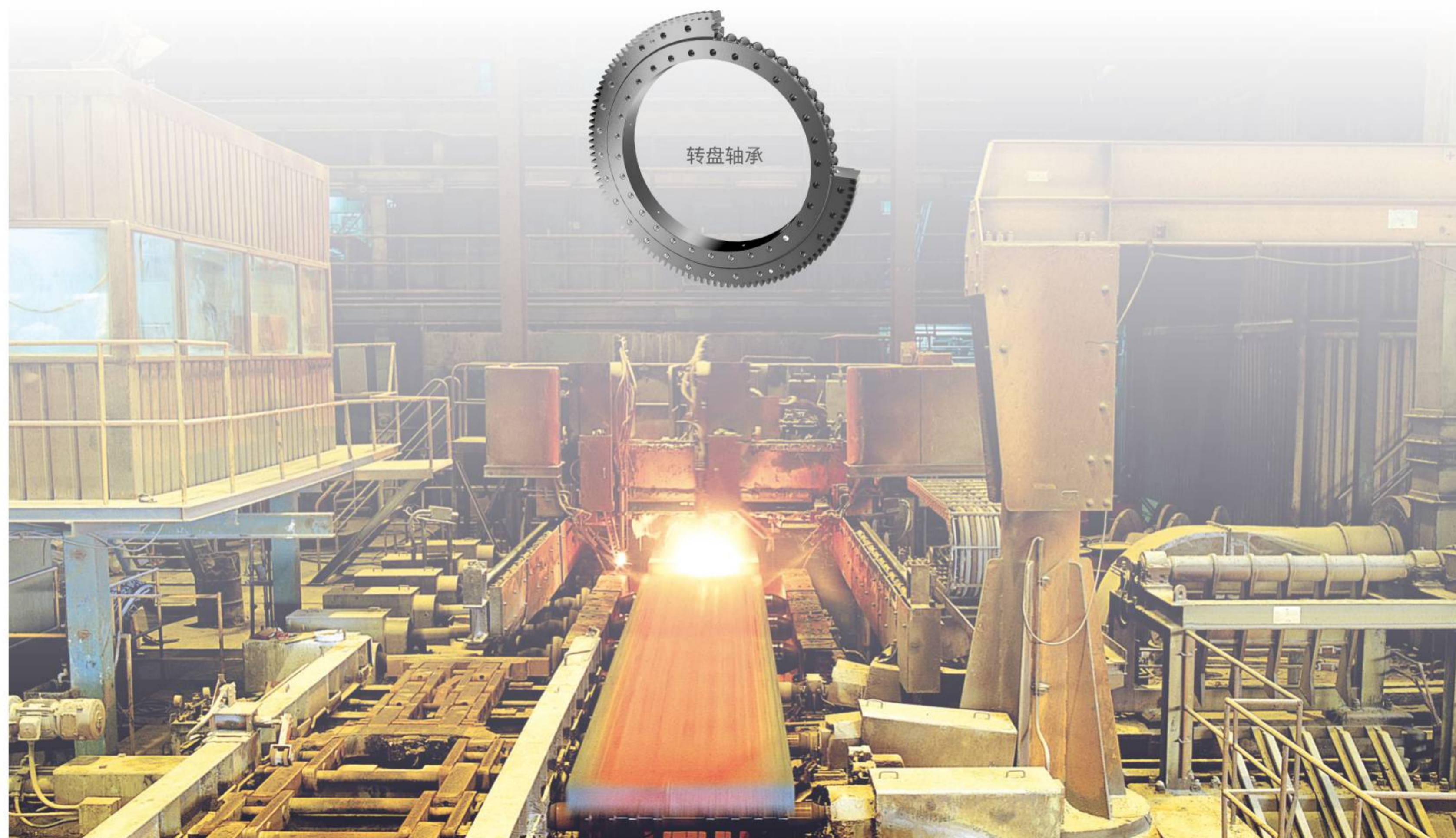
高线导卫专用轴承



四点角接触球轴承

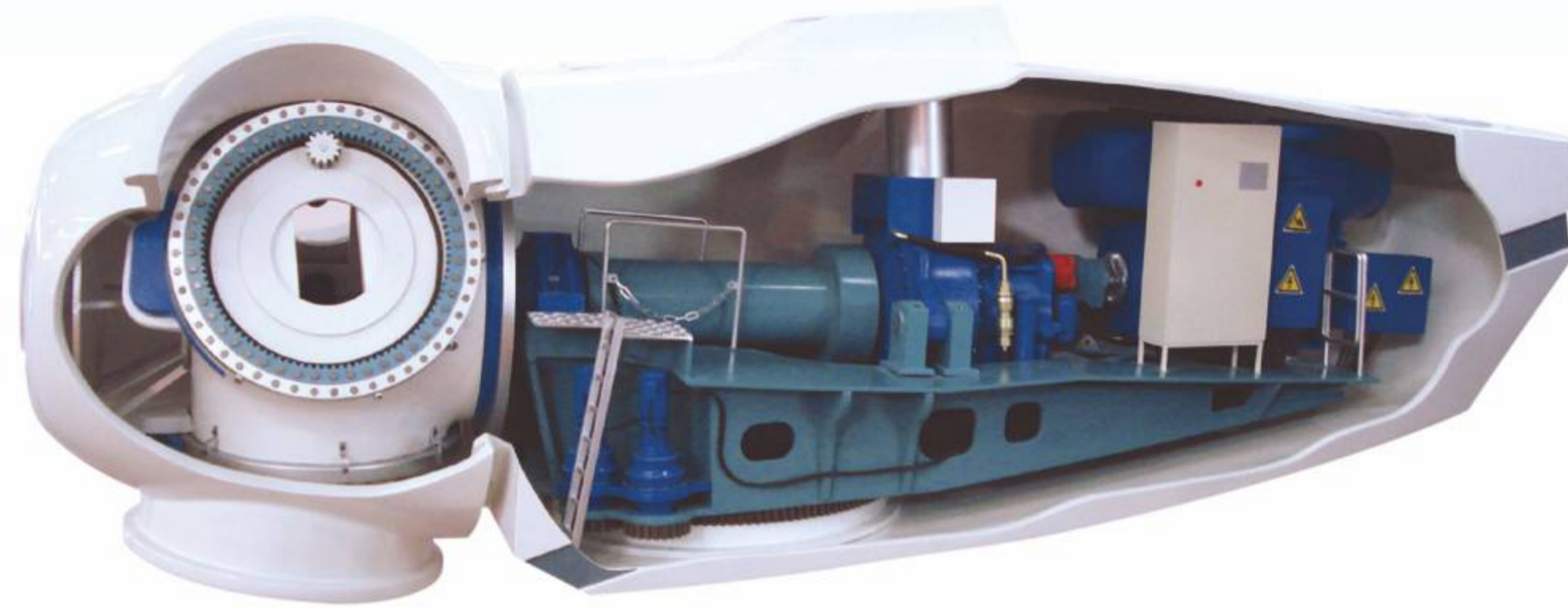


转盘轴承

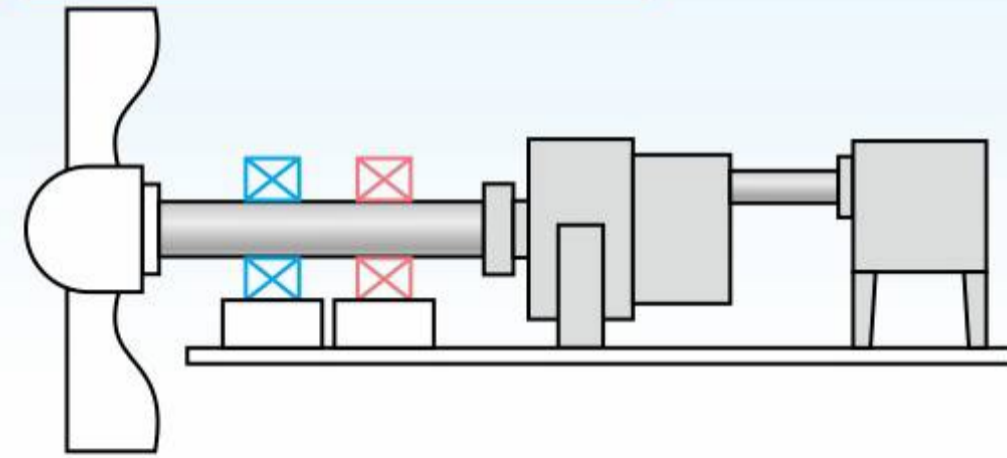


# 能源设备应用

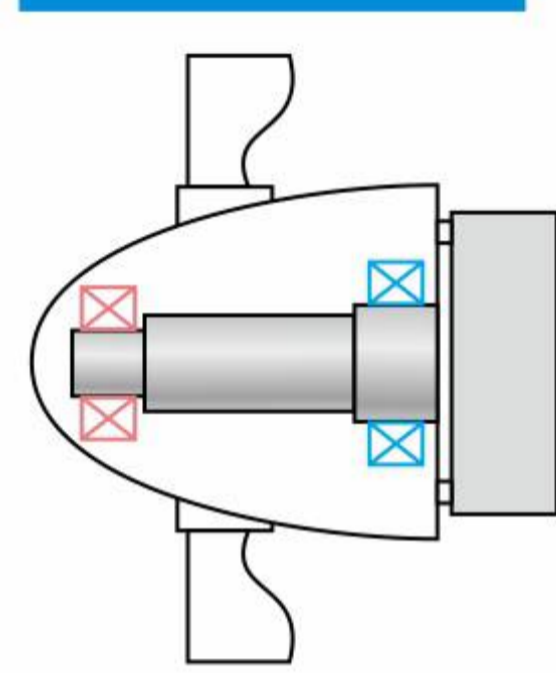
广泛用于风力发电、火力发电、水力发电、太阳能等能源设备领域。



双馈/半直驱风力发电



直驱风力发电



变桨轴承

双排球回转支承  
三排球回转支承



偏航轴承

双排球回转支承  
三排球回转支承  
偏航齿圈



驱动器轴承

圆柱滚子轴承  
调心滚子轴承  
圆锥滚子轴承  
深沟球轴承



发电机轴承

深沟球轴承  
圆柱滚子轴承



增速箱轴承

无外圈圆柱滚子轴承  
圆柱滚子轴承  
圆锥滚子轴承



主轴轴承

调心滚子轴承  
圆锥滚子轴承  
三排球回转支承

# 医疗设备应用

通过选用特殊性能的原材料和配件，并对内部结构进行特别优化，使产品具备超高速、低力矩、大承载、抗辐射、低挥发、自润滑等性能。



高速牙科手机轴承



转盘轴承

# 轨道交通应用

轴箱轴承、牵引电机绝缘轴承、齿轮箱轴承、机车牵引电机轴承、APM车回转支承轴承、转向架关节轴承、塞拉门移门轴承、冷却风机轴承、空调压缩机轴承等。



轴箱轴承



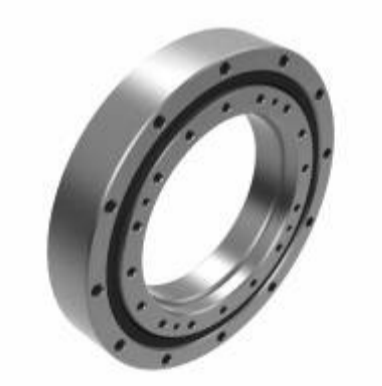
牵引电机轴承



齿轮箱轴承



塞拉门移门轴承



转向架轴承



# 全球布局

