



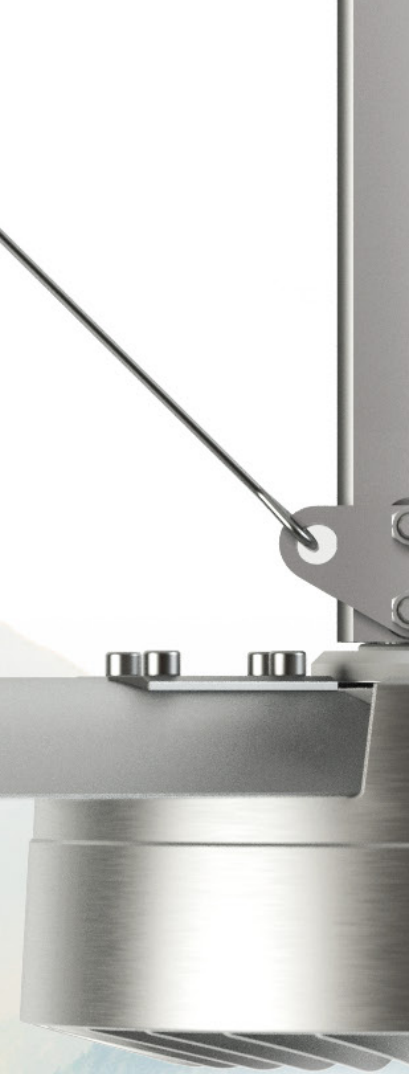
Ama  
Tech For ESG

直升機大吊扇<sup>®</sup>  
HELICOPTER FANS



台灣精品 2021  
TAIWAN EXCELLENCE

為創造 **最舒服的風** 而生





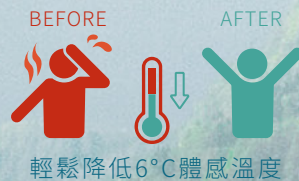
# 智慧科技與大自然最完美的結合

## 體感降溫 x 自然風的秘密

炎炎夏日，走進深山，此時微風徐徐吹來，暑意全消。

AMA TECH團隊深入研究，發現人類所接受最舒服的波動頻率就是自然風。

強風吹來時可將皮膚表層的水分蒸發；弱風時給皮膚出汗的緩衝時間，這樣風速變化的自然風吹拂，人體便能自然解熱。



直升機大吊扇採用智慧AIOT與大風量低轉速HVLS的技術，重現自然風，對人體全方位立體吹拂，打造最舒服的風。



## 應用案例

**倉儲：**銷售中心、物流倉儲、鐵皮倉庫

**工業：**廠房、汽配整修場、加工處口區

**商業：**展會中心、大型商場、暢貨中心

**交通：**機場、高鐵站、火車站、地鐵站、轉運站

**休閒：**大型遊樂園、動植物園

**運動：**體育館、健身房、各式球場、游泳池

**其他：**博物館、別墅、監獄、教堂、廟宇

棒球場 Baseball Field

工廠 Factory





商場 Mall



牧場 Pasture



組裝廠 Assembly plant



體育館 Stadium





# 直升機大吊扇

## -大風量 低風速-

### (High Volume Low Speed)

#### 地表最舒服的風

成功破解大自然風密碼，以黃金比例的風速約 1-3m/s，完美演繹地表最舒服的風。

#### 有感大風量

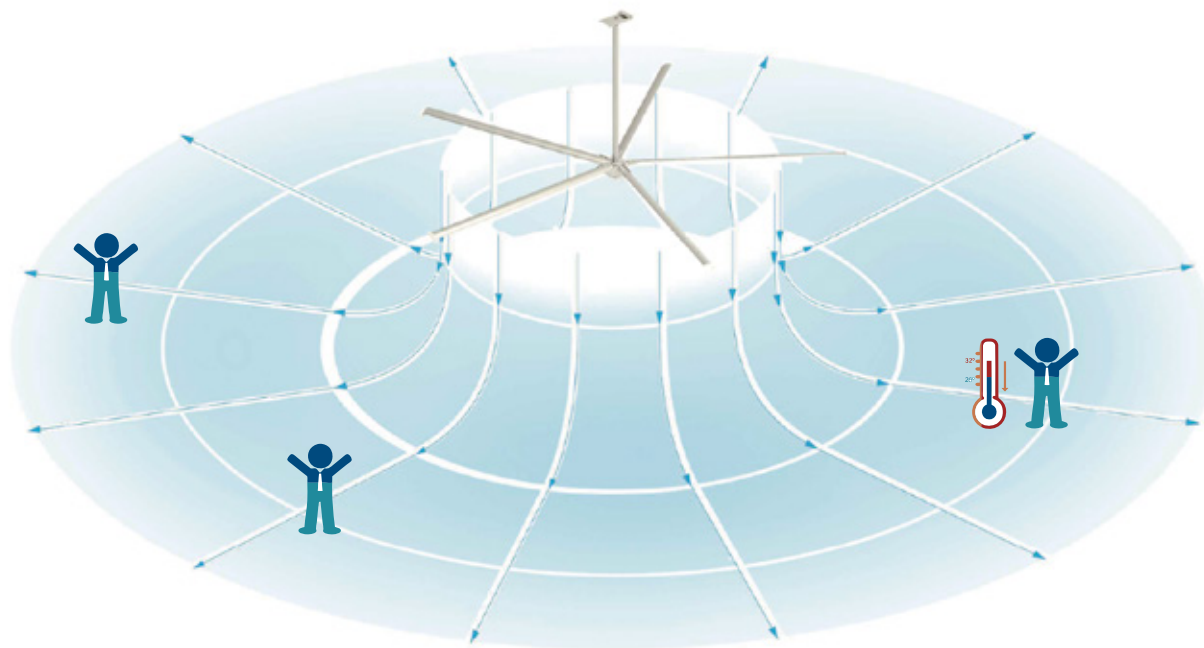
航太級扇翼設計搭配低轉速模式，成功以大面積的方式撥動氣流，藉此產生有感大風量。

#### 節能省電

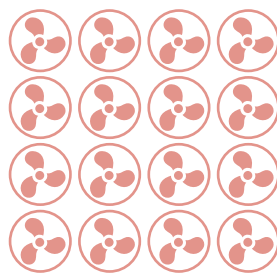
可完全取代小型電扇（效果差、用電量大）。實測顯示，7米大風扇可實現1300平方米(約400坪)以上的全覆蓋效果。

#### 活氧循環

採用HVLS的運轉模式，實現大開放空間氣旋對流，提升空氣含氧量，打造健康舒適的優質環境。



大風扇



小風扇



## Simcenter FloEFD&HVAC

熱舒適性為人體對溫度、濕度、風速等物理環境的感受與喜好狀態，可以透過主觀評估的方式來確認，不僅影響人體的工作效率，更可能造成健康上的危害。

FLOEFD 的舒適性分析，其計算方式、標準、與分析參數接參照美國採暖、製冷與空調工程師學會 ASHRAE，之標準規範，也是目前全球建築、綠能與空調產業主要認可之規範。

### ◆ 風場分析

### ◆ 溫濕度與散熱分析

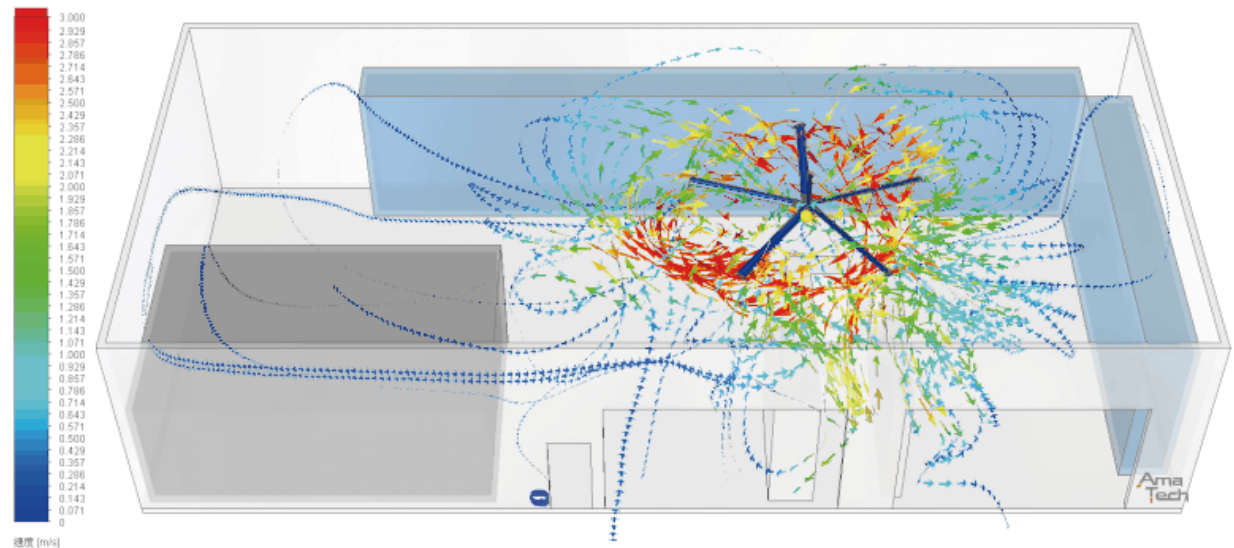
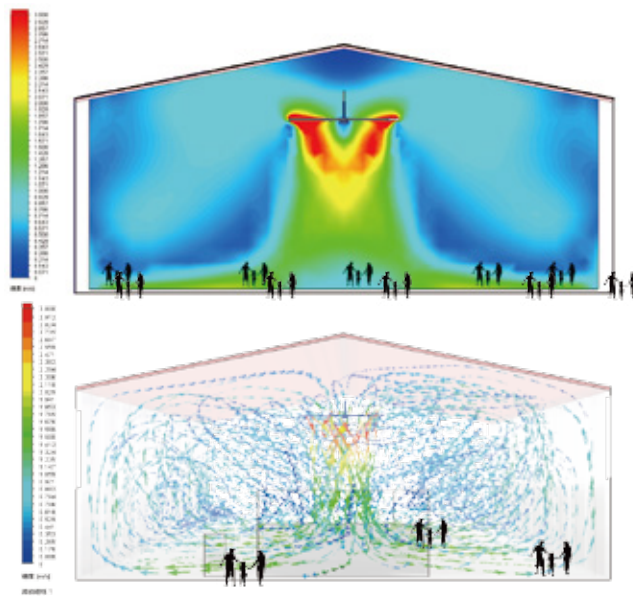
### ◆ 人體舒適度分析

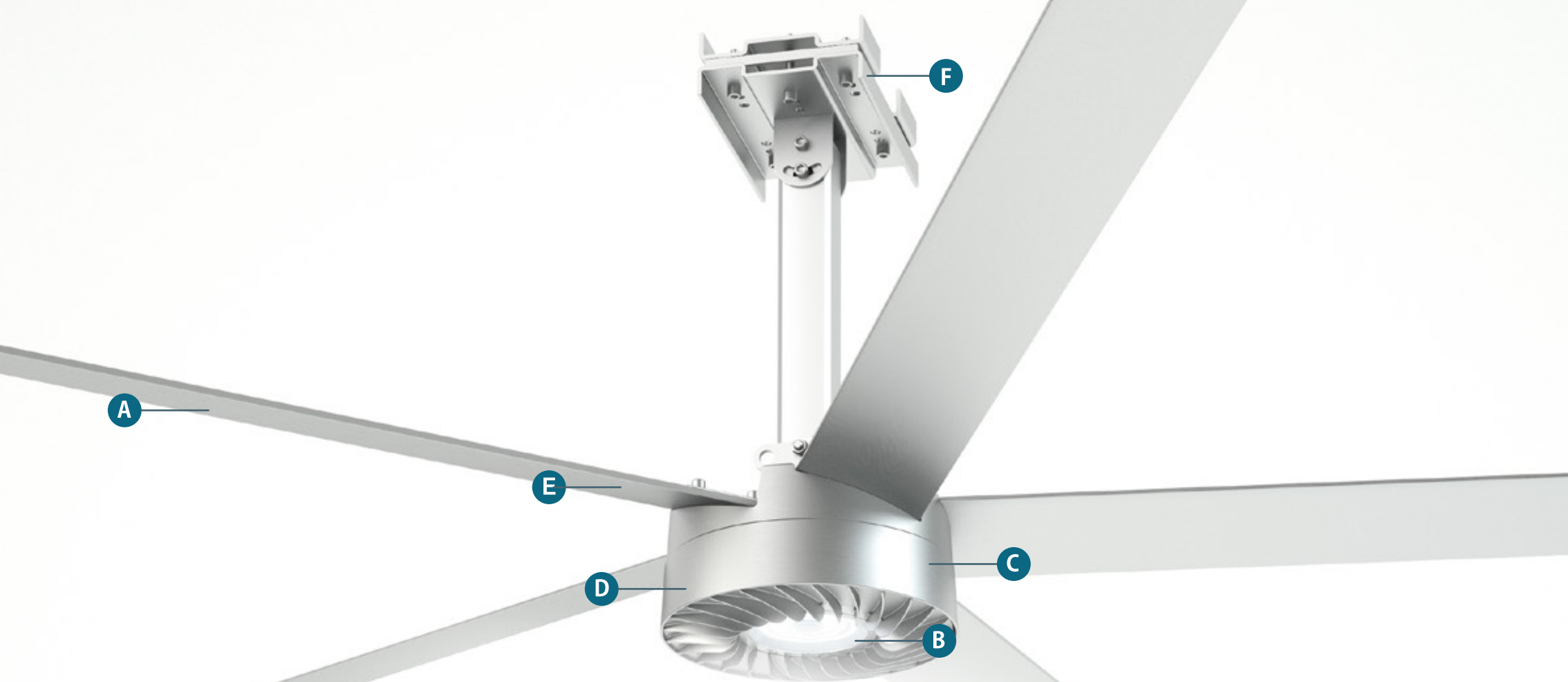
舒適度PPD、PMV係數、Draft Temperature、APDI 係數

### ◆ 排換氣分析

### ◆ 污染物去除

CRE係數、換氣效率 LAQI





# 世界第一 獨步全球

節能省電 NO.1    結構安全 NO.1  
超輕量化 NO.1    馬達壽命 NO.1



台灣精品 2021  
TAIWAN EXCELLENCE

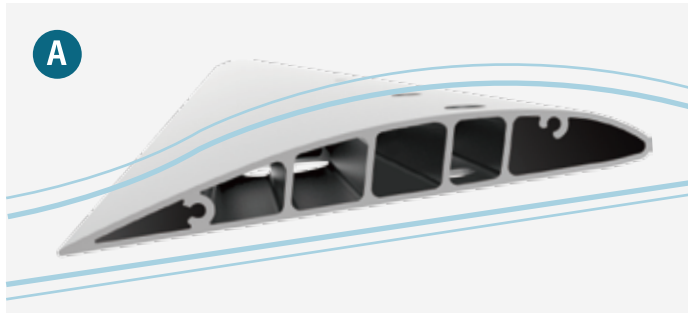


國家品牌玉山獎  
THE NATIONAL BRAND YUSHAN AWARD  
2020



經濟部創新研究獎  
Taiwan Enterprises Innovation Award  
2021





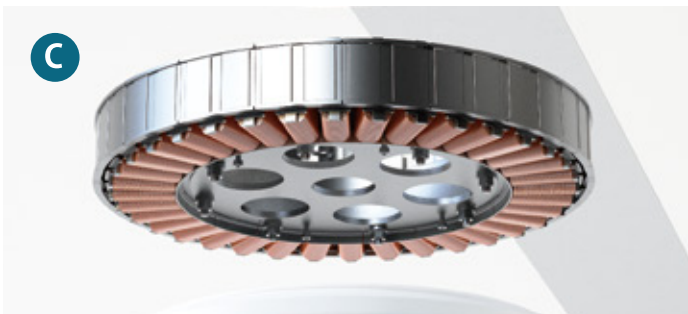
### 航太級防水抗汙扇葉

採用進口高強度鋁合金打造四肋結構扇翼，提升安全係數。



### 節能光明燈組

採用可快速更換的高功率燈組，使用壽命長。



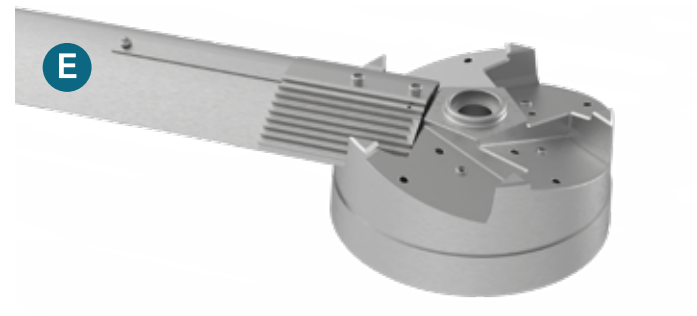
### 超靜音直流變頻馬達

電梯級稀土釹鐵硼，並搭載業界最高密度獨家純銅全自動繞線技術。



### 一體成型鋁合金機殼

世界首創採用與引擎外殼鑄造技術同級製成。



### 嵌入式葉片組合結構

打破業界通用外插式鎖附，獨家採用專利嵌入式設計，安全堅固不怕外力撞擊。



### 軍規多模組吊架

經SGS認證可乘載超過500公斤荷重。



## 1. 輕量化

打破過去傳統設計工法，領先全球採用一體成形鑄造技術打造主機外殼。整機重量僅約69公斤(AH-7150)，徹底減輕建築物承載壓力。



## 2. 免維護

採用獨家PMSM稀土磁浮馬達技術，無齒輪設計不需換油保養。



## 3. 超省電

研發團隊獨創直流馬達，與同規格的HVLS相比，節能超過30%以上。另外與小型風扇相比，同樣覆蓋面積效果之下，節省電費高達90%，最高轉速用電僅0.84度/小時；若在同樣場域的空間搭配空調使用，節能亦高達30%以上。



## 4. LED照明 (選配)

專利設計，搭載世界最輕量的高功率LED燈，可避免扇葉轉動所造成的燈光殘影，保障用戶視覺清晰不受干擾。



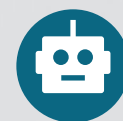
## 5. 防水防塵

通過SGS IP57認證，採用全密封技術設計防水防塵馬達，即使在戶外開放空間安裝，颶風下雨也不必擔心，達到室內室外風場全面覆蓋效果。



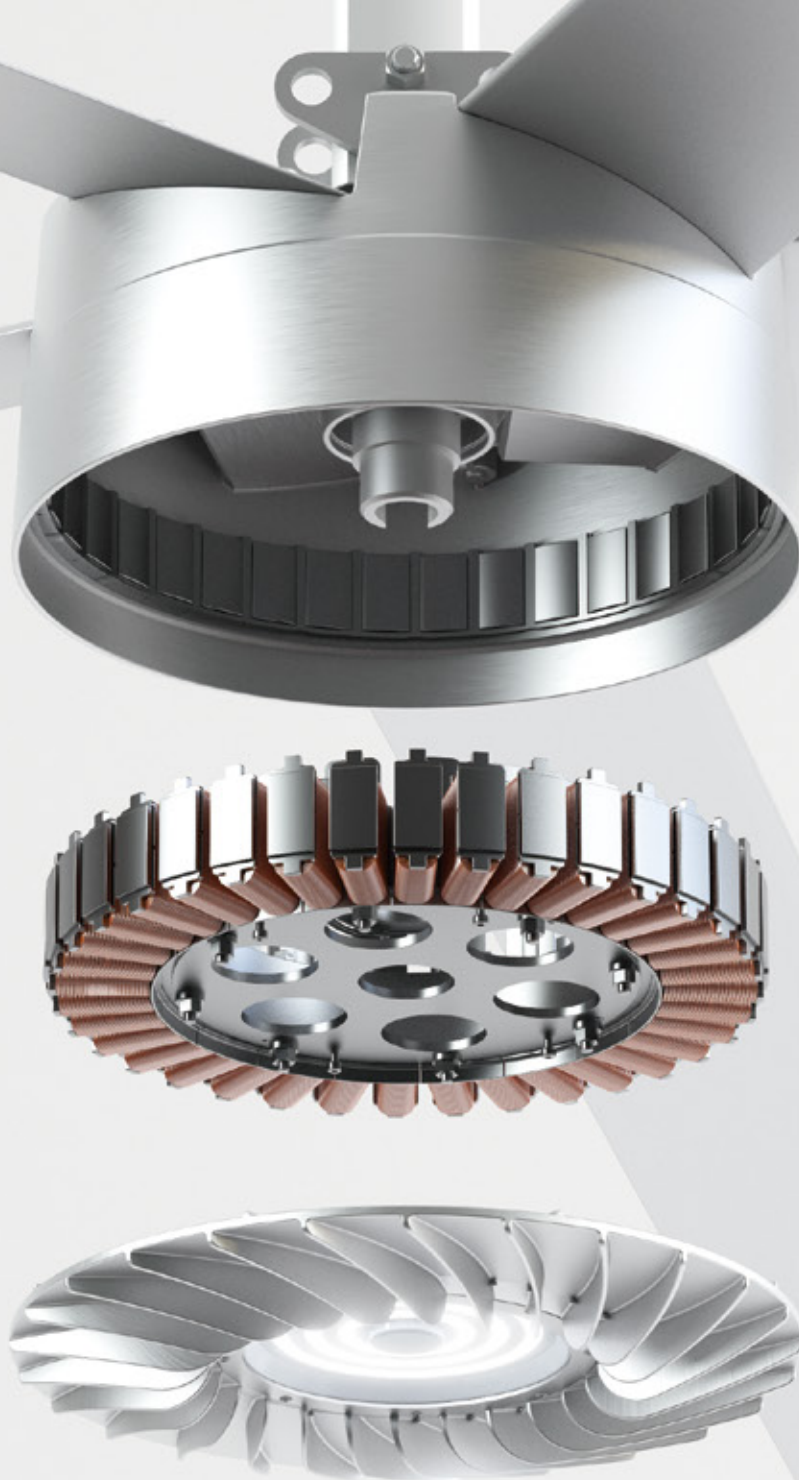
## 6. 極致靜音

傳統齒輪減速箱殼體與齒輪容易產生噪音，PMSM應用無齒輪設計成功解決這項問題，實測噪音值可達40dB以內。



## 7. AIOT智能控制 (選配)

用戶可通過手機遠端自由控制。



# 革命性的發明專利





## PMSM 動力新時代

- 環流大風場系列產品採用國際領先PMSM系統作為動力。運用航太的工業設計技術，並使用PMSM節能稀土磁浮馬達，成功解決功率與發熱間的衝突關係。與發展較早的美國傳統的齒輪減速箱對比，動力輸出超越20%以上，噪音等級降低15%，完全免維護，動力輸出平穩性、抗干擾能力、整體的使用壽命等性能參數甚至超越數倍。

**動力革命性成就 免維護、低噪音、超輕量、全防水！**

## ESG永續綠能

- 隨著人類能源需求增加，地球的碳排放量也快速增加，減緩溫室效應所造成的極端氣候是全人類的共同目標。AMA TECH直升機大吊扇，與傳統風扇馬達相比，節能效益達90%以上，減少碳排放量，以及馬達專利技術使風扇運轉效率永不減弱，打造永續使用的綠能產品，對地球綠能環境上出一份力。

## 國際精工夥伴

- AMA TECH為大型節能環流風扇的翹首先驅，研發團隊以其豐富的經驗，不斷追求創新與突破，以專業核心技術跨領域與最新科技結合，提供客戶在高大空間氣流循環與體感降溫的最佳解決方案，真正活現舒適自然風場。AMA TECH積極布建全球服務體系，期盼未來能服務超過80個國家，包括售前、售後、技術支援在地化，為服務提出新標準，給予「品質保證、業主滿意」的承諾。



# 環流大風場訂閱服務

服務專線 0800-088-608

## 規格參數

型號	AH-5150	AH-6150	AH-7150
風扇直徑(M)	5.15	6.15	7.15
風扇直徑(FT)	16'	20'	24'
最低/最高轉速(RPM)	25 / 80	25 / 60	25 / 50
負載電流(A)	0.6/ 3.9A	0.4 / 3.6A	0.8 / 3.0A
電壓(V)	200~240	200~240	200~240
功率(W)	858	792	660
噪音等級(dB)	<40	<40	<40
扇葉數量	5	5	5
風扇主機重量(Kg)	54	60	69



國際精工股份有限公司  
AMA TECH CORP



236658 新北市土城區志承路101號1樓  
1F, No.101, Zhongcheng Rd, Tucheng Dist,  
New Taipei City 236658, Taiwan  
TEL +886-2-2268-0565  
FAX +886-2-2268-0602  
服務專線 0800-088-608

