



FLEXIBLE CONDUIT SERIES

可撓性軟管系列

CE RoHS



抗拉力防水配電軟管

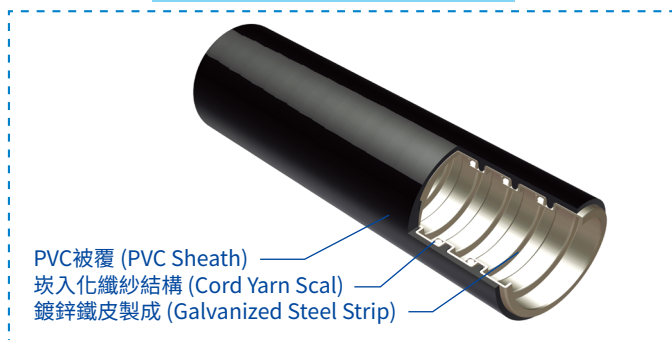
INTERLOCKED LIQUID-TIGHT FLEXIBLE CONDUITS



- (一) PT706 (3/8"~1") 內炭化纖紗可撓性結構。
- (二) PT506 (3/8"~4") 雙扣可撓性結構。
- (三) 彎曲度佳、防護等級IP68。
- (四) 重負荷耐抗拉。
- (五) 內管鍍鋅鐵皮製成，外層被覆PVC，具防水防塵功能。
- (六) 適用於重工機器、精密機械、潮溼區域、石化廠房，或長距離重負荷之電氣配管。

- (1) PT706 (3/8"~1") Cord yarn scal squarelock design.
- (2) PT506 (3/8"~4") Interlock design.
- (3) With great camber, Protection degree IP68.
- (4) Heavy carrying capacity and great tensile.
- (5) The inner conduit is made of iron metal with zinc plating, and the outer face is plated with PVC, great performance for anti water and anti stress.
- (6) Apply to heavy manufacturing, precise machine, humid area, petrified factory building, and the electrical conduit used for long travel route with heavy load capacity.

TYPE-PT706 (3/8"~1")



TYPE-PT506 (3/8"~4")



PT706 (3/8"~1")

型號 Catalog No.	規格 Nominal Size	內徑I.D.(mm)		外徑O.D.(mm)		彎曲半徑 Bending Radius(mm)	包裝長度 Length (M/coil)	重量 Weight (kg/M)	才積 M'ment (cuft)
		最小 Min.	最大 Max.	最小 Min.	最大 Max.				
APT7060300000	3/8"	12.3	12.8	17.7	18.2	65	50	0.25	1.05
APT7060400000	1/2"	15.8	16.3	21.0	21.5	90	50	0.33	1.50
APT7060600000	3/4"	20.8	21.3	26.5	27.0	115	30	0.45	1.47
APT70601000000	1"	26.3	26.8	32.9	33.4	140	30	0.63	2.16

PT506 (3/8"~4")

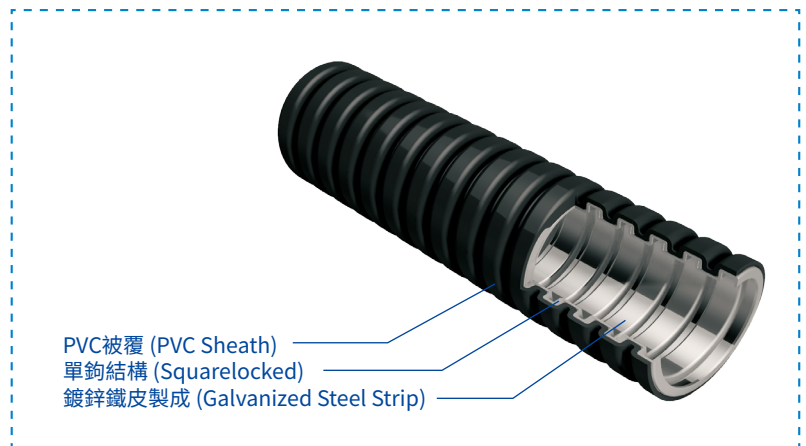
型號 Catalog No.	規格 Nominal Size	內徑I.D.(mm)		外徑O.D.(mm)		彎曲半徑 Bending Radius(mm)	包裝長度 Length (M/coil)	重量 Weight (kg/M)	才積 M'ment (cuft)
		最小 Min.	最大 Max.	最小 Min.	最大 Max.				
APT5060300000	3/8"	12.3	12.8	17.7	18.2	60	50	0.34	1.08
APT5060400000	1/2"	15.8	16.3	21.0	21.5	85	50	0.43	1.51
APT5060600000	3/4"	20.8	21.3	26.5	27.0	105	50	0.54	1.46
APT50601000000	1"	26.3	26.8	32.9	33.4	135	40	0.61	2.16
APT50601200000	1 1/4"	34.9	35.3	41.8	42.3	180	20	1.04	3.09
APT50601400000	1 1/2"	39.9	40.3	47.7	48.2	220	20	1.17	3.71
APT50602000000	2"	51.4	51.8	59.7	60.2	260	15	1.66	4.28
APT50602400000	2 1/2"	63.4	63.8	72.2	72.7	300	10	1.98	3.54
APT50603000000	3"	78.4	78.8	87.7	88.2	380	10	3.10	5.12
APT50604000000	4"	101.4	102.4	113.5	114.0	530	5	4.20	8.34

浪型防水配電軟管 (輕軟型)

ECONOMIC LIQUID-TIGHT FLEXIBLE CONDUITS (Squarelocked)



- (一) 輕軟可撓性結構。
 - (二) 彎曲弧度小、防護等級IP68。
 - (三) 內管鍍鋅鐵皮製成，外層被覆PVC，具防水防塵功能。
 - (四) 適用於整廠設備、狹隘區間及機械電機之電氣配管。
- (1) Squarelock structure.
 - (2) With small camber, Protection degree IP68.
 - (3) The inner conduit is made of iron metal with zinc plating, and the outer face is plated with PVC, great performance for anti water and anti stress.
 - (4) Apply to the electrical conduit for integrating machines, and mini zone, and mechanical motor.



TYPE-PT707

型號 Catalog No.	規格 Nominal Size	內徑I.D.(mm)		外徑O.D.(mm)		彎曲半徑 Bending Radius (mm)	包裝長度 Length (M/coil)	重量 Weight (kg/M)	才積 M ³ ment (cuft)
		最小 Min.	最大 Max.	最小 Min.	最大 Max.				
APT70700300000	3/8"	12.3	12.7	16.7	17.5	45	50	0.20	1.04
APT70700400000	1/2"	15.8	16.2	19.7	20.5	55	50	0.25	1.50
APT70700600000	3/4"	20.8	21.2	25.4	26.2	60	50	0.30	2.25
APT70701000000	1"	25.8	26.3	31.7	32.5	80	50	0.40	3.32
APT70701200000	1 1/4"	34.8	35.3	40.7	41.5	100	30	0.53	2.95
APT70701400000	1 1/2"	39.8	40.3	45.7	46.5	115	30	0.67	3.68
APT70702000000	2"	50.8	51.3	56.7	57.5	160	20	0.87	4.18
APT70702400000	2 1/2"	61.8	62.3	69.7	70.5	190	10	1.32	2.67
APT70703000000	3"	77.8	78.3	85.7	86.5	250	10	1.60	3.24
APT70704000000	4"	100.8	101.3	108.7	109.5	300	5	2.35	5.32

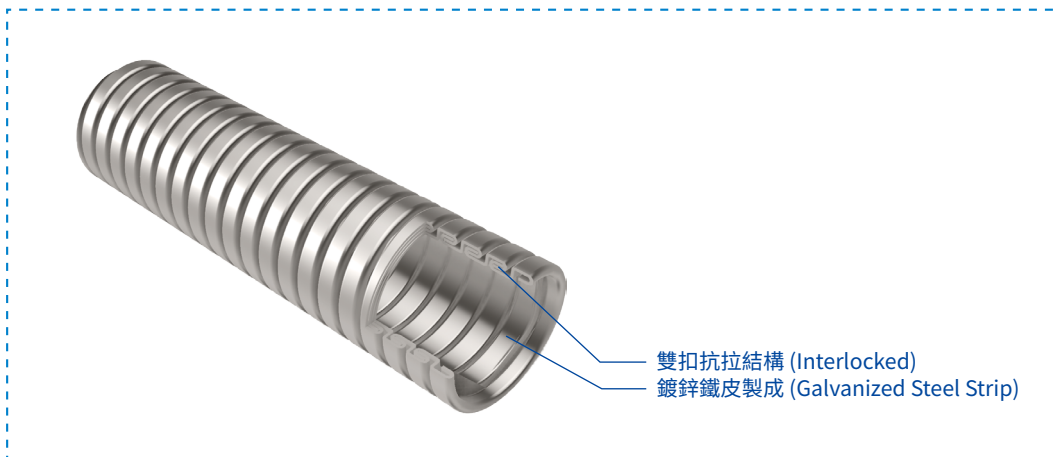
抗拉力金屬配電軟管

INTERLOCKED METAL FLEXIBLE CONDUITS



- (一) 雙扣可撓性結構。
- (二) 彎曲度佳。
- (三) 重負荷耐抗拉。
- (四) 鍍鋅鐵皮製成，不具防水功能。
- (五) 適用於長距離重負荷之電氣配管。

- (1) Interlock structure.
- (2) With great camber.
- (3) Heavy carrying capacity and great tensile.
- (4) Be made of iron metal with zinc plating, without waterproof function.
- (5) Apply to electrical conduit for long travel route and heavy carry capacity.



雙扣抗拉結構 (Interlocked)
鍍鋅鐵皮製成 (Galvanized Steel Strip)

TYPE-AT506

型號 Catalog No.	規格 Nominal Size	內徑I.D.(mm)		外徑O.D.(mm)		彎曲半徑 Bending Radius (mm)	包裝長度 Length (M/coil)	重量 Weight (kg/M)	才積 M'ment (cuft)
		最小 Min.	最大 Max.	最小 Min.	最大 Max.				
AAT50600300000	3/8"	12.3	12.8	15.3	15.8	55	50	0.26	0.83
AAT50600400000	1/2"	15.8	16.3	18.8	19.3	70	50	0.34	1.24
AAT50600600000	3/4"	20.8	21.3	23.8	24.3	90	50	0.42	2.16
AAT50601000000	1"	26.3	26.8	29.3	29.8	115	50	0.47	3.19
AAT50601200000	1 1/4"	34.9	35.3	39.3	39.7	135	20	0.77	2.56
AAT50601400000	1 1/2"	39.9	40.3	44.3	44.7	160	20	0.89	3.09
AAT50602000000	2"	51.4	51.8	55.8	56.2	190	15	1.05	3.58
AAT50602400000	2 1/2"	63.4	63.8	67.8	68.3	220	10	1.45	3.04
AAT50603000000	3"	78.4	78.8	82.8	83.3	280	10	1.74	4.43
AAT50604000000	4"	101.4	102.4	107.0	108.0	450	5	2.13	7.25

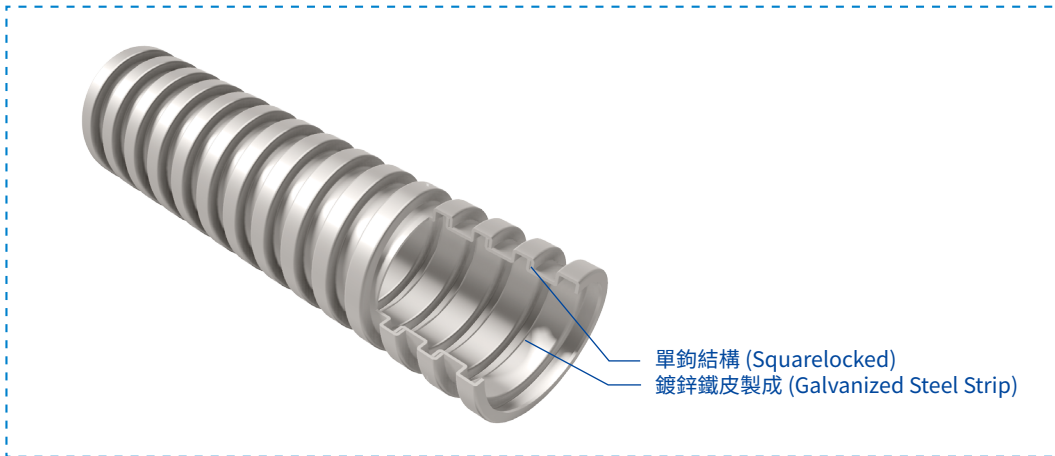
輕軟型金屬配電軟管

SQUARELOCKED METAL FLEXIBLE CONDUITS



- (一) 輕軟可撓性結構。
- (二) 彎曲弧度小。
- (三) 成本較低廉。
- (四) 鍍鋅鐵皮製成，不具防水功能。
- (五) 適用於辦公樓房裝潢、消防配電、廠房隔間之電氣配管。

- (1) Squarelock structure.
- (2) Small bending radian.
- (3) Lowest cost.
- (4) Be made of iron with zinc plating, without waterproof function.
- (5) Apply to electrical conduit for office decoration, fire power distribution, and manufacturing building rooms.



TYPE-AT707

型號 Catalog No.	規格 Nominal Size	內徑I.D.(mm)		外徑O.D.(mm)		彎曲半徑 Bending Radius (mm)	包裝長度 Length (M/coil)	重量 Weight (kg/M)	才積 M'ment (cuft)
		最小 Min.	最大 Max.	最小 Min.	最大 Max.				
AAT70700300000	3/8"	12.3	12.7	15.8	16.2	35	50	0.13	0.86
AAT70700400000	1/2"	15.8	16.2	18.8	19.2	40	50	0.18	1.25
AAT70700600000	3/4"	20.8	21.2	24.5	24.9	45	50	0.23	1.89
AAT70701000000	1"	25.8	26.3	30.8	31.3	55	50	0.35	2.81
AAT70701200000	1 1/4"	34.8	35.3	39.8	40.3	65	30	0.42	2.58
AAT70701400000	1 1/2"	39.8	40.3	44.8	45.3	90	30	0.54	3.21
AAT70702000000	2"	50.8	51.3	55.8	56.3	110	20	0.63	3.67
AAT70702400000	2 1/2"	61.8	62.3	67.8	68.3	140	10	0.98	2.38
AAT70703000000	3"	77.8	78.3	83.8	84.3	190	10	1.26	2.89
AAT70704000000	4"	100.8	101.3	106.8	107.3	250	5	1.92	4.77

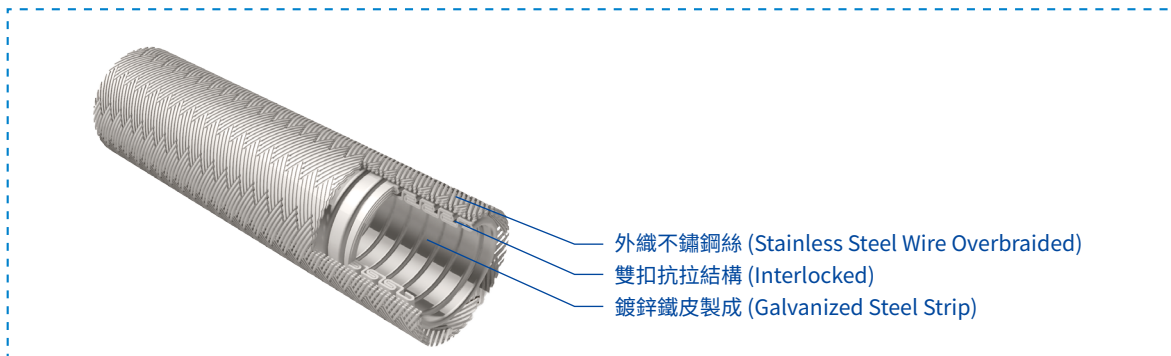
增安配電軟管（抗拉力）

INCREASED-SAFETY OVERBRAIDED FLEXIBLE CONDUITS (Interlocked)



- (一) 雙扣可撓性結構。
- (二) 彎曲度佳。
- (三) 重負荷耐抗拉。
- (四) 內管鍍鋅鐵皮製成，外層加織不鏽鋼絲，不具防水功能。
- (五) 適用於機械電機、較高溫空間及長距離重負荷之電氣配管。
- (六) 可用於機器操作盤之承吊配管(雙扣不脫節)。

- (1) Interlock structure.
- (2) With great camber.
- (3) Heavy carrying capacity and great tensile.
- (4) The inner conduit is made of iron metal with zinc plating, and the out layer with stainless steel wire, with no anti water function.
- (5) Apply to electrical conduit for machine motor, high temperature space, and long travel route and heavy carrying capacity.
- (6) Apply to bearing tube of machine operation plate. (double ring disjont).



TYPE-NT506

型號 Catalog No.	規格 Nominal Size	內徑I.D.(mm) 最小 Min. 最大 Max.		外徑O.D.(mm) 最小 Min. 最大 Max.		彎曲半徑 Bending Radius(mm)	包裝長度 Length (M/coil)	重量 Weight (kg/M)	才積 M ³ ment (cuft)
ANT50600300000	3/8"	12.3	12.8	16.4	17.2	60	50	0.35	1.08
ANT50600400000	1/2"	15.8	16.3	19.6	20.6	80	50	0.40	1.52
ANT50600600000	3/4"	20.8	21.3	24.7	25.5	100	50	0.52	1.49
ANT50601000000	1"	26.3	26.8	30.2	30.8	130	40	0.67	2.12
ANT50601200000	1 1/4"	34.9	35.3	40.2	41.3	160	20	1.01	2.99
ANT50601400000	1 1/2"	39.9	40.3	46.3	46.9	175	20	1.24	3.59
ANT50602000000	2"	51.4	51.8	57.8	58.8	200	15	1.55	4.11
ANT50602400000	2 1/2"	63.4	63.8	69.4	70.4	250	10	1.95	3.40
ANT50603000000	3"	78.4	78.8	84.5	85.5	300	10	2.34	4.92
ANT50604000000	4"	101.4	102.4	108.6	109.6	490	5	4.18	8.02

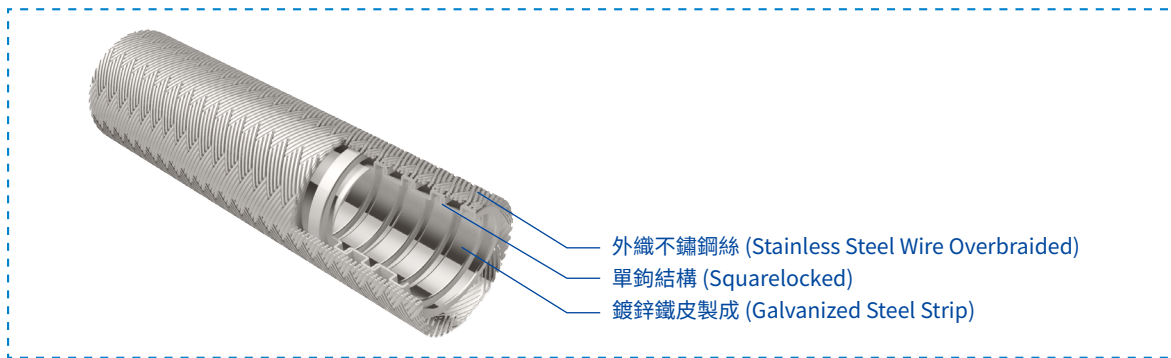
增安配電軟管（輕軟型）

INCREASED-SAFETY OVERBRAIDED FLEXIBLE CONDUITS (Squarelocked)



- (一) 輕軟可撓性結構。
- (二) 彎曲弧度小。
- (三) 內管鍍鋅鐵皮製成，外層加織不鏽鋼絲，不具防水功能。
- (四) 適用於機械電機或較高溫空間之電氣配管。

- (1) Squarelock structure.
- (2) Small bending radian.
- (3) The inner conduit is made of iron metal with zinc plating, and the out layer with stainless steel wire, without waterproof function.
- (4) Apply to electrical conduit for machine motor, high temperature space.



TYPE-NT707

型號 Catalog No.	規格 Nominal Size	內徑I.D.(mm)		外徑O.D.(mm)		彎曲半徑 Bending Radius (mm)	包裝長度 Length (M/coil)	重量 Weight (kg/M)	才積 M'ment (cuft)
		最小 Min.	最大 Max.	最小 Min.	最大 Max.				
ANT70700300000	3/8"	12.3	12.7	16.8	17.4	40	50	0.28	1.07
ANT70700400000	1/2"	15.8	16.2	19.8	20.4	45	50	0.34	1.54
ANT70700600000	3/4"	20.8	21.2	25.4	26.1	50	50	0.42	2.30
ANT70701000000	1"	25.8	26.3	31.9	32.6	65	50	0.55	3.38
ANT70701200000	1 1/4"	34.8	35.3	41.9	42.6	75	30	0.84	3.00
ANT70701400000	1 1/2"	39.8	40.3	47.2	47.9	105	30	1.05	3.72
ANT70702000000	2"	50.8	51.3	58.5	59.2	130	20	1.24	4.22
ANT70702400000	2 1/2"	61.8	62.3	71.1	71.8	155	10	1.72	2.66
ANT70703000000	3"	77.8	78.3	86.4	87.2	205	10	2.19	3.21
ANT70704000000	4"	100.8	101.3	110.4	111.4	265	5	3.08	5.27

防水增安配電軟管 (抗拉力)

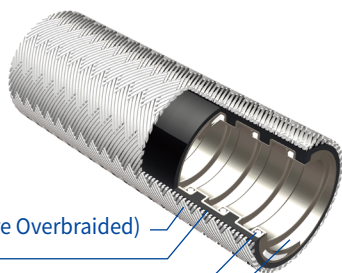
LIQUID-TIGHT INCREASED-SAFETY OVERBRAIDED FLEXIBLE CONDUITS (Interlocked)



- (一) NK706 (3/8"~1") 內炭化纖紗可撓性結構。
- (二) NK506 (3/8"~4") 雙扣可撓性結構。
- (三) 彎曲度佳、防護等級IP68。
- (四) 重負荷耐抗拉。
- (五) 內管鍍鋅鐵皮製成，外層加織不鏽鋼絲，夾層被覆PVC，具防水防塵防鐵屑的功能。
- (六) 適用於切削工具機之防水防屑之電線保護，潮濕區域及長距離重負荷之電氣配管。
- (七) 可用於機器操作盤之承吊配管 (雙扣不脫節)。

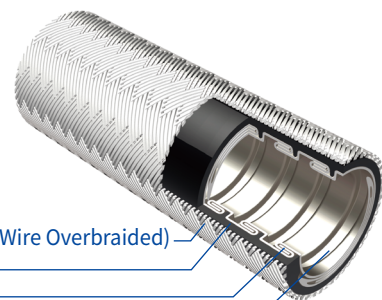
- (1) NK706 (3/8"~1") Chemical fiber yarn embedded, and repellency design.
- (2) NK506 (3/8"~4") interlock design.
- (3) With great camber, Protection degree IP68.
- (4) Heavy carrying capacity and great tensile.
- (5) Inner conduit is made of iron metal with zinc plating, and out layer with stainless steel wire, and interlayer covered with PVC, with the function to anti water, dust, and iron scrap.
- (6) Apply to the electrical conduit for cutting tools, humid area, and heavy carrying capacity and long travel route movement.
- (7) Apply to bearing tube of machine operation plate (double ring disjoint).

TYPE-NK706 (3/8"~ 1")



- 外織不鏽鋼絲 (Stainless Steel Wire Overbraided)
- PVC被覆 (PVC Sheath)
- 炭化纖紗結構 (Cord Yarn Scal)
- 鍍鋅鐵皮製成 (Galvanized Steel Strip)

TYPE-NK506 (3/8"~ 4")



- 外織不鏽鋼絲 (Stainless Steel Wire Overbraided)
- PVC被覆 (PVC Sheath)
- 雙扣抗拉結構 (Interlocked)
- 鍍鋅鐵皮製成 (Galvanized Steel Strip)

NK706 (3/8"~ 1")

型號 Catalog No.	規格 Nominal Size	內徑I.D.(mm)		外徑O.D.(mm)		彎曲半徑 Bending Radius (mm)	包裝長度 Length (M/coil)	重量 Weight (kg/M)	才積 M'ment (cuft)
		最小 Min.	最大 Max.	最小 Min.	最大 Max.				
ANK7060300000	3/8"	12.3	12.8	18.9	19.4	80	50	0.37	1.13
ANK7060400000	1/2"	15.8	16.3	22.3	22.8	100	50	0.45	1.60
ANK7060600000	3/4"	20.8	21.3	27.6	28.1	130	30	0.58	1.58
ANK70601000000	1"	26.3	26.8	34.1	34.8	170	30	0.89	2.25

NK506 (3/8"~ 4")

型號 Catalog No.	規格 Nominal Size	內徑I.D.(mm)		外徑O.D.(mm)		彎曲半徑 Bending Radius (mm)	包裝長度 Length (M/coil)	重量 Weight (kg/M)	才積 M'ment (cuft)
		最小 Min.	最大 Max.	最小 Min.	最大 Max.				
ANK5060300000	3/8"	12.3	12.8	18.9	19.4	95	50	0.46	1.17
ANK5060400000	1/2"	15.8	16.3	22.3	22.8	120	50	0.55	1.65
ANK5060600000	3/4"	20.8	21.3	27.6	28.1	150	30	0.67	1.63
ANK50601000000	1"	26.3	26.8	34.1	34.8	195	30	0.95	2.30
ANK50601200000	1 1/4"	34.9	35.3	43.3	44.0	220	20	1.25	3.22
ANK50601400000	1 1/2"	39.9	40.3	49.4	50.1	260	20	1.82	3.85
ANK50602000000	2"	51.4	51.8	61.6	62.1	300	15	2.23	4.41
ANK50602400000	2 1/2"	63.4	63.8	73.4	74.2	360	10	2.65	3.64
ANK50603000000	3"	78.4	78.8	90.1	90.9	510	10	3.88	5.23
ANK50604000000	4"	101.4	102.4	115.2	116.2	690	5	5.20	8.50

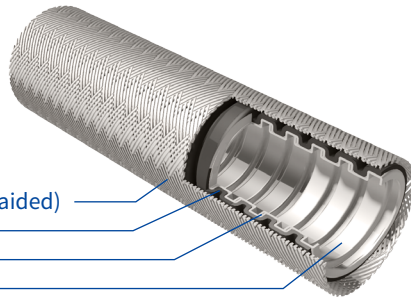
防水增安配電軟管 (輕軟型)

LIQUID-TIGHT INCREASED-SAFETY OVERBRAIDED FLEXIBLE CONDUITS (Squarelocked)



- (一) 輕軟可撓性結構。
- (二) 彎曲弧度小、防護等級IP68。
- (三) 內管鍍鋅鐵皮製成，外層加織不鏽鋼絲，夾層被覆PVC，具防水防塵防鐵屑的功能。
- (四) 適用於切削工具機，防水防屑之電線保護，及潮濕區域之電氣配管。

- (1) Squarelock structure.
- (2) With small camber, Protection degree IP68.
- (3) Inner conduit is made of iron metal with zinc plating, and out layer with stainless steel wire, and interlayer covered with PVC, with the function to anti water, dust, and iron scrap.
- (4) Apply to the electrical conduit for cutting tools, humid area.



外織不鏽鋼絲 (Stainless Steel Wire Overbraided)
 PVC被覆 (PVC Sheath)
 單鉤結構 (Squarelocked)
 鍍鋅鐵皮製成 (Galvanized Steel Strip)

TYPE-NK707

型號 Catalog No.	規格 Nominal Size	內徑I.D.(mm)		外徑O.D.(mm)		彎曲半徑 Bending Radius (mm)	包裝長度 Length (M/coil)	重量 Weight (kg/M)	才積 M'ment (cuft)
		最小 Min.	最大 Max.	最小 Min.	最大 Max.				
ANK70700300000	3/8"	12.3	12.7	17.7	18.4	55	50	0.27	1.12
ANK70700400000	1/2"	15.8	16.2	20.9	21.8	65	50	0.36	1.60
ANK70700600000	3/4"	20.8	21.2	26.7	27.6	75	50	0.46	2.37
ANK70701000000	1"	25.8	26.3	33.0	34.0	105	50	0.58	2.34
ANK70701200000	1 1/4"	34.8	35.3	42.8	43.8	125	30	0.88	3.07
ANK70701400000	1 1/2"	39.8	40.3	47.6	48.6	145	30	1.08	3.82
ANK70702000000	2"	50.8	51.3	59.3	60.1	180	20	1.26	4.31
ANK70702400000	2 1/2"	61.8	62.3	71.4	72.6	240	10	2.08	2.74
ANK70703000000	3"	77.8	78.3	89.2	90.0	290	10	2.59	3.31
ANK70704000000	4"	100.8	101.3	113.6	114.6	350	5	3.54	5.42

UL 防水配電軟管

UL TYPE LIQUID-TIGHT FLEXIBLE CONDUITS

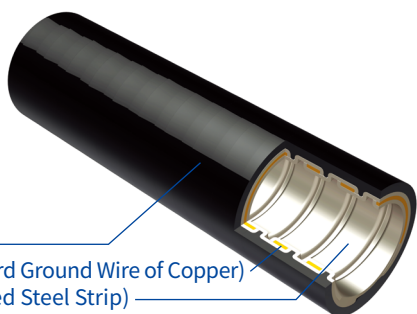
遵照美國UL-360標準。 In accordance with American UL-360 standard.
 美國UL認證登錄：E241290。 US UL (Underwriters Laboratories) certified, NO : E241290.



- (一) 高抗拉力可撓性結構，彎曲度佳。
- (二) 工作耐溫範圍：-15°C~105°C、防護等級IP68。
- (三) 內管鍍鋅鐵皮製成，外層被覆耐韌性、耐燃燒聚乙烯(軟質PVC)，具防水防塵功能。
- (四) PT705 (3/8"~ 1 1/4") 內管嵌入連續接地銅絲。
- (五) 遵照國際電工法規351節，PT705 (1 1/2"~ 4") 施工時管外須另配繫一接地電纜。
- (六) 適用於UL規範之電氣設備，檢測儀器，工業電氣及五金工件之管線保護。
- (七) 適用於重工機電、石油化工、塑化廠房，運輸電力及船舶製造等之電氣配管。

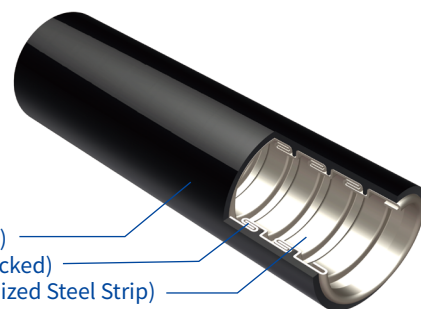
- (1) Great tensile performance, great camber.
- (2) Thermal resistance range:-15°C~105°C, Protection degree IP68.
- (3) Inner conduit is made of iron metal with zinc plating, out layer is covered with PVC, with of waterproof and dust proof.
- (4) PT705 (3/8"~ 1 1/4") Inner conduit with copper earth wire.
- (5) According to IEC Section 351, the conduit must be additionally attached with one grounding cable when PT705 (1 1/2"~ 4") is constructed.
- (6) Apply to conduit protection of electrical equipment under UL standard, detection instrument, industrial equipment and hardware work piece.
- (7) Apply to electrical conduit for heavy industrial machine motor, petrified and chemical machine, plastic manufacturing building, power transformer and ship manufacturing.

TYPE-PT705 (3/8" ~ 1 1/4")



PVC被覆 (PVC Sheath)
 嵌入接地用銅絲結構 (Cord Ground Wire of Copper)
 鍍鋅鐵皮製成 (Galvanized Steel Strip)

TYPE-PT705 (1 1/2" ~ 4")



PVC被覆 (PVC Sheath)
 雙扣抗拉結構 (Interlocked)
 鍍鋅鐵皮製成 (Galvanized Steel Strip)

PT705 (3/8" ~ 1 1/4")

型號 Catalog No.	規格 Nominal Size	內徑I.D.(mm)		外徑O.D.(mm)		彎曲半徑 Bending Radius(mm)	包裝長度 Length (M/coil)	重量 Weight (kg/M)	才積 M' ment (cuft)
		最小 Min.	最大 Max.	最小 Min.	最大 Max.				
APT70500300000	3/8"	12.29	12.80	17.5	18.0	85	30	0.41	1.23
APT70500400000	1/2"	15.80	16.31	20.8	21.3	95	30	0.52	1.43
APT70500600000	3/4"	20.83	21.34	25.2	26.7	125	30	0.67	1.47
APT70501000000	1"	26.44	27.08	32.8	33.4	185	20	1.12	1.98
APT70501200000	1 1/4"	35.05	35.81	41.4	42.2	230	20	1.37	3.09

PT705 (1 1/2" ~ 4")

型號 Catalog No.	規格 Nominal Size	內徑I.D.(mm)		外徑O.D.(mm)		彎曲半徑 Bending Radius(mm)	包裝長度 Length (M/coil)	重量 Weight (kg/M)	才積 M' ment (cuft)
		最小 Min.	最大 Max.	最小 Min.	最大 Max.				
APT70501400000	1 1/2"	40.10	40.64	47.4	48.3	260	20	1.73	3.71
APT70502000000	2"	51.31	51.94	59.4	60.3	320	15	1.95	4.28
APT70502400000	2 1/2"	62.99	63.63	72.1	73.0	420	10	3.00	3.54
APT70503000000	3"	77.98	78.74	87.9	88.9	500	10	4.70	5.12
APT70504000000	4"	101.60	102.62	113.3	114.3	670	5	6.35	8.34

不鏽鋼導水軟管

STAINLESS STEEL POURING SPOUT TUBES



- (一) 不鏽鋼鐵皮(SUS 304)製成可撓性結構。
- (二) 可左右彎曲，固定性極佳。
- (三) 雙扣滾壓成型，於3Kg/cm²工作壓力間，不洩水氣。
【測試長度：300mm，測試規格：ø10、ø11、ø13】
- (四) 適用於濾水器、飲水機、衛浴器材等之導向送水。

- (1) Be made of stainless steel iron metal (SUS 304), with repellency structure.
- (2) Be able to left and right bending, with great fixity.
- (3) Be made of double ring roll extrusion under 3Kg/cm² pressure space, without hydrosphere.
(Test length : 300mm, test specification : ø10、ø11、ø13)
- (4) Apply to water distribution for water purifier, water fountain, and bathroom.



使用例 (Application example)

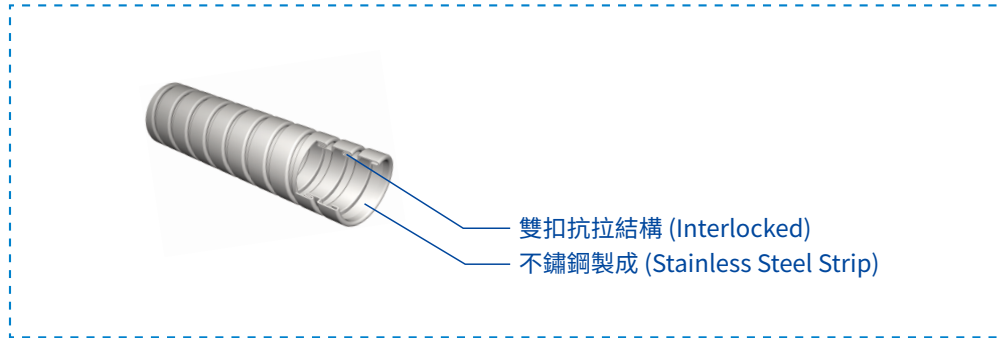
TYPE-RT103

型號 Catalog No.	規格 Nominal Size	內徑 I.D. (mm)	外徑 O.D. (mm)	彎曲半徑 Bending radius (mm)	重量 Weight (g/M)
ART10300075000	7.5	5.5	7.5	45.0	95
ART10300080000	8.0	6.0	8.0	45.0	100
ART10300100000	10.0	8.0	10.0	45.0	120
ART10300110000	11.0	9.0	11.0	45.0	145
ART10300130000	13.0	10.5	13.0	70.0	200
ART10300172000	17.2	14.7	17.2	85.0	275
ART10300185000	18.5	16.0	18.5	100.0	300
ART10300218000	21.8	19.2	21.8	130.0	360
ART10300243000	24.3	22.0	24.3	140.0	415

■ 內、外徑公差(Approx) : ±0.2mm

不鏽鋼配線軟管（抗拉雙扣型）

STAINLESS STEEL ARMORED CORD (Interlocked)



- (一) 不鏽鋼鐵皮 (SUS 304) 製成雙扣可撓性結構。
- (二) 適用於公共電話機，電子電源，工業儀表，光電光纖，光學量尺及檢測儀器之管線保護。

- (1) Be made of stainless steel iron metal (SUS 304), interlock structure.
- (2) Apply to electrical tube protection for public telephone, electrical power, industrial instrument, opto electrical and optical fiber, optical measurement, and detecting instrument.



使用例（Application example）

TYPE-AT503

型號 Catalog No.	規格 Nominal Size	內徑 I.D. (mm)		外徑 O.D. (mm)		彎曲半徑 Bending radius (mm)	拉力測試 Pull test (kgf)	重量 Weight (g/M)
		最小 Min	最大 Max	最小 Min	最大 Max			
AAT50300067000	6.7	4.5	4.7	6.6	6.8	22.0	100~	71.5
AAT50300077000	7.7	5.5	5.7	7.6	7.8	29.0	120~	92.5
AAT50300080000	8.0	5.4	5.6	7.9	8.1	32.0	150~	96.0
AAT50300084000	8.4	5.8	6.0	8.3	8.5	35.0	170~	112.5
AAT50300104000	10.4	8.2	8.4	10.3	10.5	42.0	130~	125.0
AAT50300125000	12.5	9.8	10.2	12.3	12.7	55.0	150~	150.0
AAT50300180000	18.0	15.3	15.7	17.8	18.2	82.0	200~	309.0

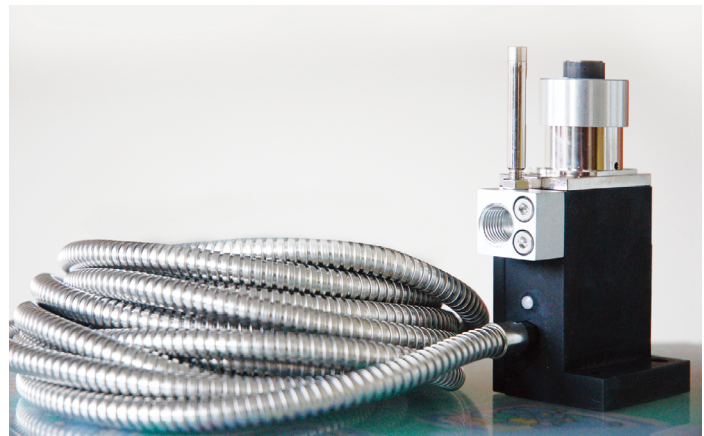
不鏽鋼配線軟管 (輕軟單鉤型)

STAINLESS STEEL ARMORED CORD (Squarelocked)



- (一) 不鏽鋼鐵皮 (SUS 304) 製成輕軟可撓性結構。
- (二) 適用於電子電源，工業儀表，光學量尺及檢測儀器之管線保護。

- (1) Be made of stainless steel iron metal (SUS 304) with squarelock structure.
- (2) Apply to electrical tube protection for electrical power, industrial instrument, opto electrical and optical fiber, optical measurement, and detecting instrument.



使用例 (Application example)

TYPE-AT703

型號 Catalog No.	規格 Nominal Size	內徑 I.D. (mm)	外徑 O.D. (mm)	彎曲半徑 Bending Radius (mm)	包裝長度 Length (M/coil)	重量 Weight (g/M)
AAT70300060000	6.0	3.7	6.0	14.0	100	24.0
AAT70300065000	6.5	4.2	6.5	15.0	100	30.0
AAT70300070000	7.0	4.7	7.0	16.0	100	35.0
AAT70300075000	7.5	5.2	7.5	16.0	100	40.0
AAT70300080000	8.0	5.7	8.0	18.0	100	44.0
AAT70300085000	8.5	6.2	8.5	20.0	100	46.0
AAT70300090000	9.0	6.7	9.0	20.0	100	49.0
AAT70300095000	9.5	7.2	9.5	20.0	100	54.0
AAT70300110000	11.0	8.2	11.0	25.0	50	56.0
AAT70300130000	13.0	10.2	13.0	30.0	50	67.0

- * 該款不鏽鋼軟管有提供 3/8"~1" 規格。
- * This stainless steel hose is available in 3/8"~1" specifications.
- 內、外徑公差(Approx) : ±0.2mm

旋轉法蘭（適用於承吊工具機操作盤）

TURNING FLANGE (For machine tools operative plate)

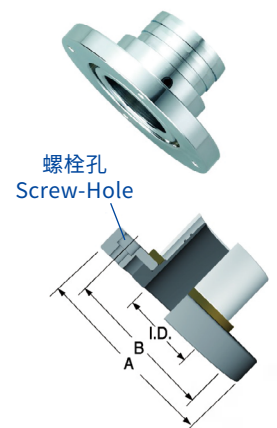


使用例 (Application example)



TYPE-SNC

型號	規格	尺寸		螺栓	
Catalog No.	Nominal Size	I.D.	A	B	Screw-in
A0SNC001400000	1 1/2"	36.0	100	80	M6 X 4
A0SNC002000000	2"	47.0	120	95	M6 X 4
A0SNC002400000	2 1/2"	59.0	140	120	M6 X 4
A0SNC003000000	3"	74.0	165	140	M6 X 4
A0SNC004000000	4"	98.0	185	160	M6 X 4



- 法蘭可活動旋轉350度。
- 旋轉法蘭係配用抗拉力軟管 (NT506、NK506)製成。
- 抗拉力軟管 (NT506、NK506)可承重量400kgf。
- Flange is able to whirl 350 degree.
- Turning flange is made of anti tensible soft flexible conduits (NT506、NK506).
- Anti tensile flexible conduits (NT506、NK506) is able to bearing a weight of 400kgf.