

安全係數
3.5 倍!

開關式永久磁性吊盤

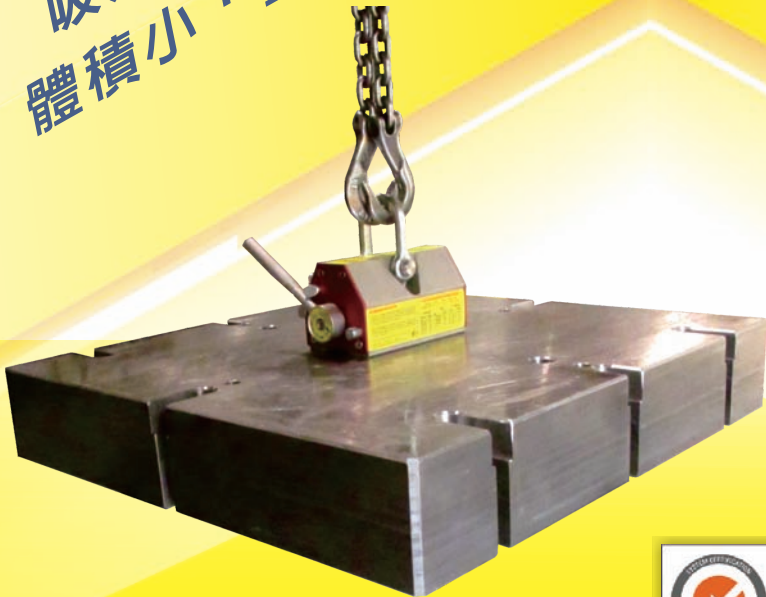
ELM 系列



全新鍍鎳設計，除可防止掉漆符合環保需求，並保持產品外觀如新，另已擁有【設計專利】杜絕仿冒發生，確保ECE客戶購買權利。

專利號碼：台灣 D173646；中國 ZL 2015 3 0073422.7

吸力更強 · 使用更安全
體積小 · 重量輕 · 價位低



版權所有
翻印必究
2016.03

ELM 系列



ELM-1000



ELM-300



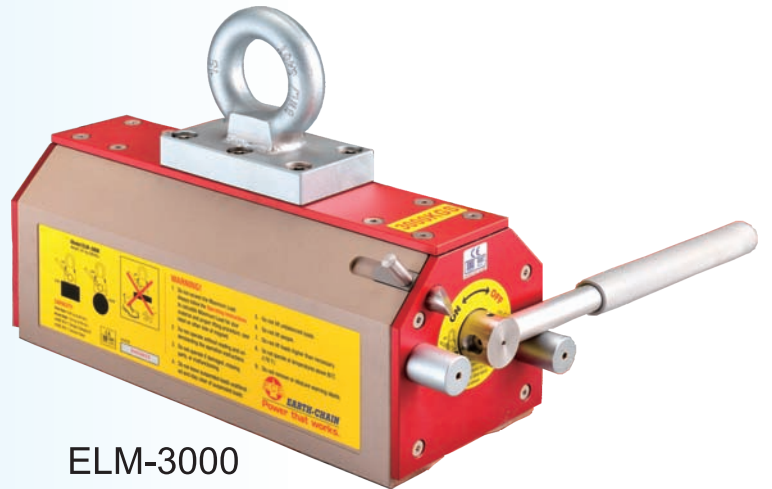
ELM-600



ELM-100

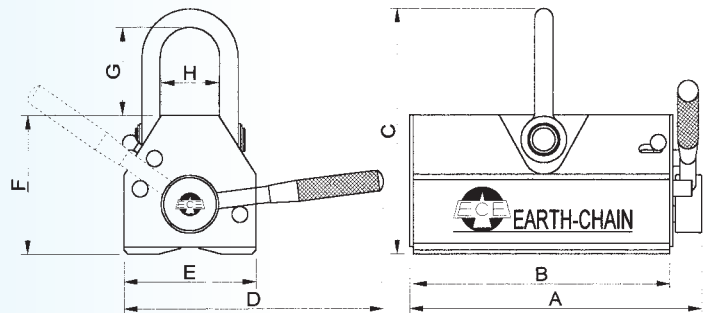


ELM-2000



ELM-3000
ELM-3000安全係數為3.0倍

6 種規格型號



規格表

型號	吊重能力		A		B		C		D		E		F		G		H		重量		安全係數
	kg	lbs	mm	inch	mm	inch	mm	inch	mm	inch	mm	inch	mm	inch	mm	inch	mm	inch	kg	lbs	
ELM-100	100	220	107	4.2	84	3.3	120	4.7	125	4.9	60	2.4	71	2.8	41	1.6	30	1.2	2.5	5.5	× 3.5 倍
ELM-300	300	660	180	7.1	155	6.1	156	6.1	185	7.3	90	3.6	93	3.7	51	2.0	41	1.6	8.6	18.9	
ELM-600	600	1320	255	10	224	8.8	212	8.3	260	10.2	115	4.5	120	4.7	77	3.0	52	2.0	21	46	
ELM-1000	1000	2200	280	11	245	9.6	286	11.3	371	14.6	165	6.5	169	6.7	97	3.8	87	3.4	46	101	
ELM-2000	2000	4400	422	16.6	380	15	348	13.7	512	20.2	216	8.5	215	8.5	105	4.1	121	4.8	118	259	× 3.0 倍
ELM-3000	3000	6600	566	22.3	530	20.9	400	15.7	770	30.3	216	8.5	222	8.7	147	5.8	80	3.2	181	399	

ELM 系列

● 特點：

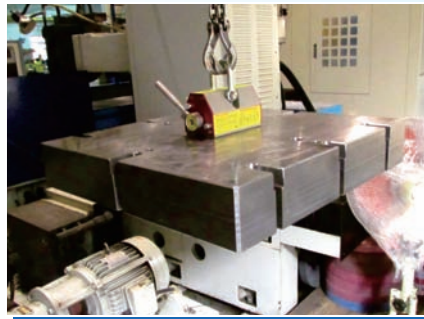
1. 採用最新技術之釹鐵硼磁鐵製造。
2. 全新系列，“體積小”、“重量輕”、“價位低”。
3. 永久性磁鐵製造、永不退磁、不須電力，避免斷電危險及連接電線之麻煩。
4. 3.5倍之安全係數、磁力超強、使用時安全性更高、效能更大。

● 適用範圍：

適用於搬運鋼板、鐵塊及圓柱鐵材，如：機械零件、沖床模具、塑膠模具及各類鋼鐵材料....等。



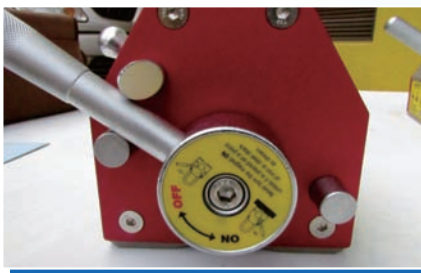
使用範例



● 操作方式：

ON/OFF 開關，操作簡便。如下列圖示範例：

ON



OFF



注意：磁性吊盤未放置於鋼材上時，請勿轉動開關至“ON”方向。

ELM 系列

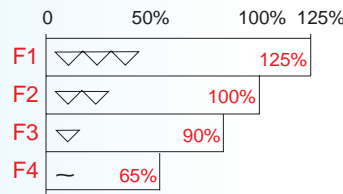
吊重負載

本磁性吊重磁盤之吊重負載會因下列因素改變其負載能力：鋼材厚度、平面之粗糙度、材質種類及磁盤與鋼材是否清理乾淨。（請參考下列圖表及換算公式）

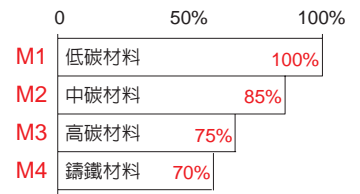
負載能力及鋼材厚度換算表

	鋼材厚度		負載能力之比率						
	mm	inch	ELM-3000	ELM-2000	ELM-1000	ELM-600	ELM-300	ELM-100	
T1	up 60	up 2.36"	100%	100%	100%	100%	100%	100%	100%
T2	55	2.16"	95%						
T3	50	1.97"	90%	95%	100%	100%	100%	100%	100%
T4	45	1.77"	85%	90%					
T5	40	1.57"	80%	85%	100%	100%	100%	100%	100%
T6	35	1.38"	70%	75%					
T7	30	1.18"	60%	65%	80%	100%	100%	100%	100%
T8	25	0.98"	50%	55%	70%				
T9	20	0.79"	40%	45%	60%	75%	90%	100%	100%
T10	15	0.59"	30%	35%	50%	60%	70%		
T11	10	0.39"	20%	25%	35%	45%	50%	70%	100%
T12	5	0.20"	10%	15%	20%	25%	30%	40%	

負載能力及鋼材平面粗糙度換算表



負載能力及鋼材之材質種類換算表



吊重範圍換算公式 → (TxFxMx 磁盤之吊重能力)

範例：

鋼材條件：T8, F1 及 M2

90% x 125% x 85% x 600kg (ELM-600)=573KG

安全係數 × 3.5 倍 (ELM-3000安全係數×3.0倍)

本吊重磁盤之吊重能力標示為測試吸力之1/3.5。如ELM-600之吊重能力為600kg，但其實際測試吸力為2100kgf。

(大的安全係數，為考慮及確保使用之安全因素)

最大吊重範圍

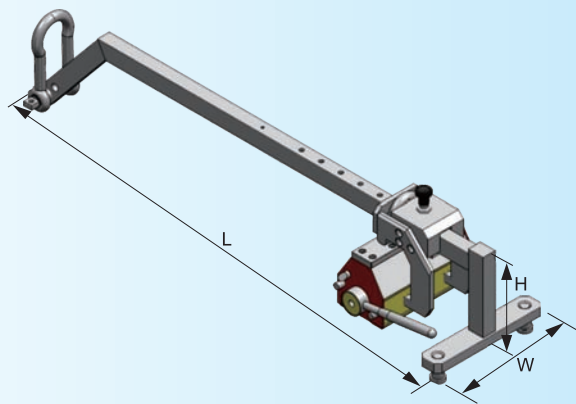
材料形狀	鋼板 				圓形鋼材 					
	最大吊重能力		最小厚度需求		最大吊重能力		最大直徑		最大長度	
型號	kg	lbs	mm	inch	kg	lbs	mm	inch	mm	inch
ELM-100	100	220	15	0.59"	60	132	150	5.9"	500	20"
ELM-300	300	660	25	0.98"	180	400	250	9.8"	800	32"
ELM-600	600	1320	30	1.18"	360	800	350	13.8"	1200	48"
ELM-1000	1000	2200	40	1.57"	600	1320	450	17.8"	1500	60"
ELM-2000	2000	4400	55	2.16"	1200	2640	550	21.6"	1800	70"
ELM-3000	3000	6600	60	2.36"	1800	3960	650	25.6"	2300	90"

以上圖表為參考值，如欲吊之鋼材超出上述吊重範圍，請於吊離鋼材前先測試，無安全之慮後再行使用，如因故發生危險，則本公司恕不負責。

ELM-V 系列

搬運鋼材之選用配件

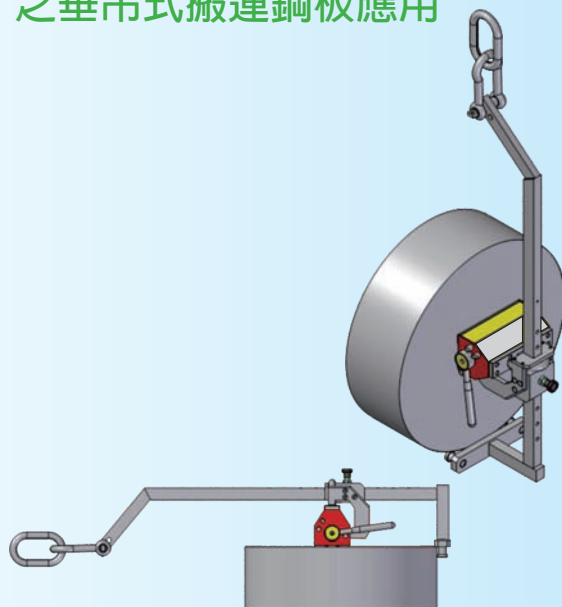
- ELM-V 型垂直開關式永久磁性吊盤組
(本產品包含1台磁性吊盤)



型號	尺寸 L x W x H		重量	
	mm	inch	kg	lbs
ELM-300V	953 x 216 x 254	37.5 x 8.5 x 10	26	57
ELM-600V	1156 x 272 x 254	45.5 x 10.7 x 10	39	86
ELM-1000V	1207 x 343 x 305	47.5 x 13.5 x 12	58	128

- 快速進行垂直式(立式/垂吊式)搬運
- 一個人即可裝、卸鋼材
- 沒有傳統網帶及吊勾的使用安全疑慮

適用於製造或加工過程等
之垂吊式搬運鋼板應用



型號	鋼材尺寸 (L x W x H 最小尺寸要求 / 最大尺寸要求)							
	吊重能力		L (最小 / 最大)		W (最小 / 最大)		H (最小 / 最大)	
	kg	lbs	mm	inch	mm	inch	mm	inch
ELM-300V	300	660	200 / 1500	8 / 60	300 / 800	11.8 / 31.5	6 / 150	0.25 / 5.9
ELM-600V	600	1320	300 / 1800	12 / 72	300 / 1000	11.8 / 39.4	8 / 250	0.31 / 9.8
ELM-1000V	1000	2200	300 / 2000	12.5 / 79	300 / 1000	11.8 / 39.4	10 / 300	0.39 / 11.8

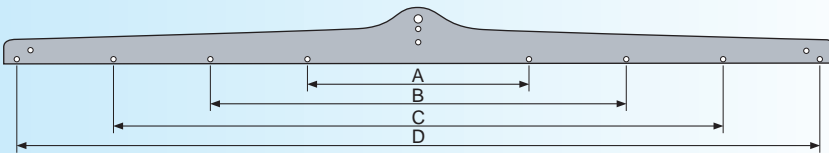
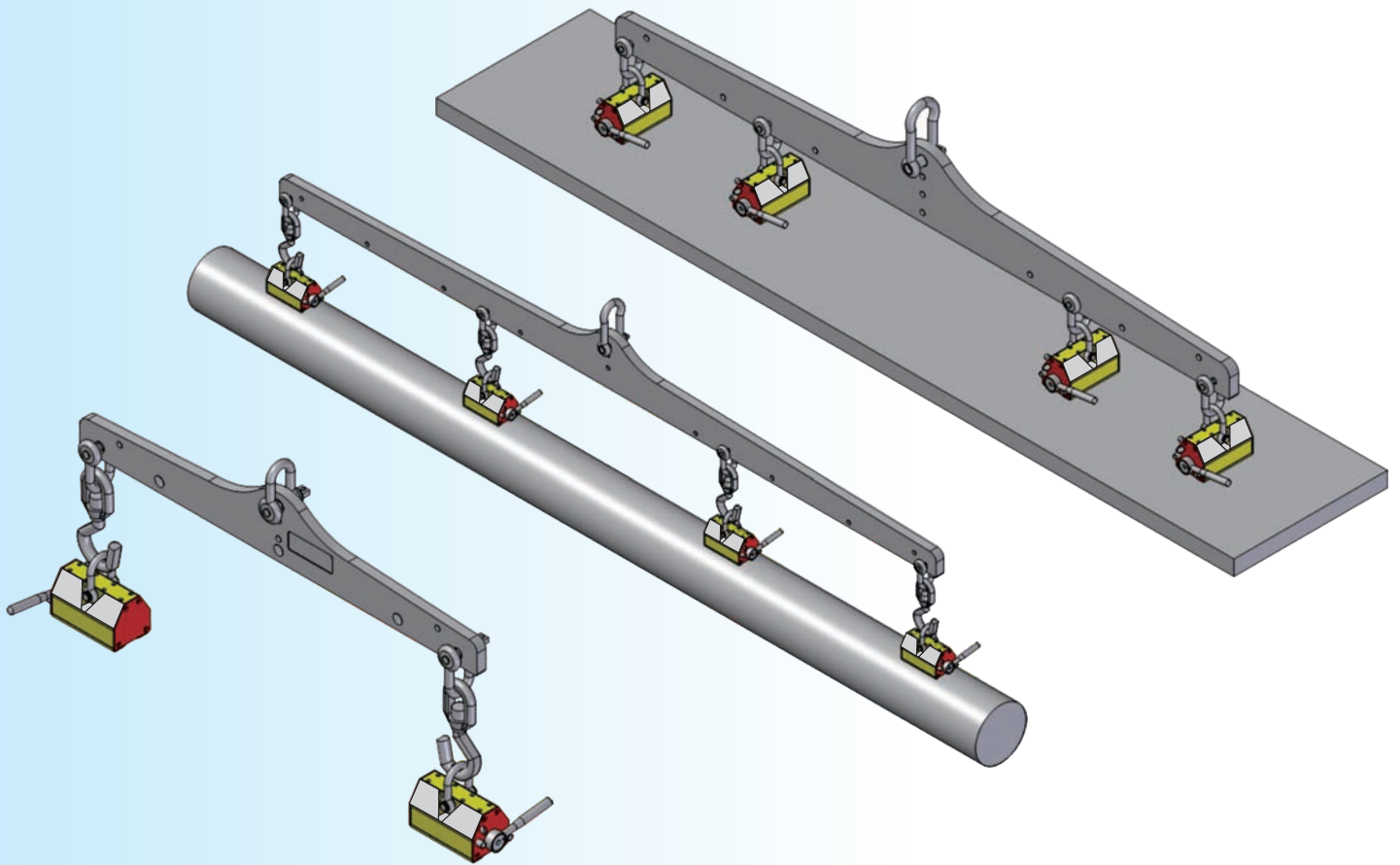
ELM-L 系列

● ELM-L 磁性吊盤支撐架

(本產品不包含吊盤，客戶可依需求另外選購吊盤)

- 提升吊重兩端之平衡
- 可同時使用多個永久磁性吊盤
- 吊盤間距可調整

使大型鋼材於搬運過程中維持平衡讓搬運工作更安全。



使用支撐架可讓您操控自如地搬運大型或不規則鋼材。您可增加多個磁性吊盤來增強其吊重能力。

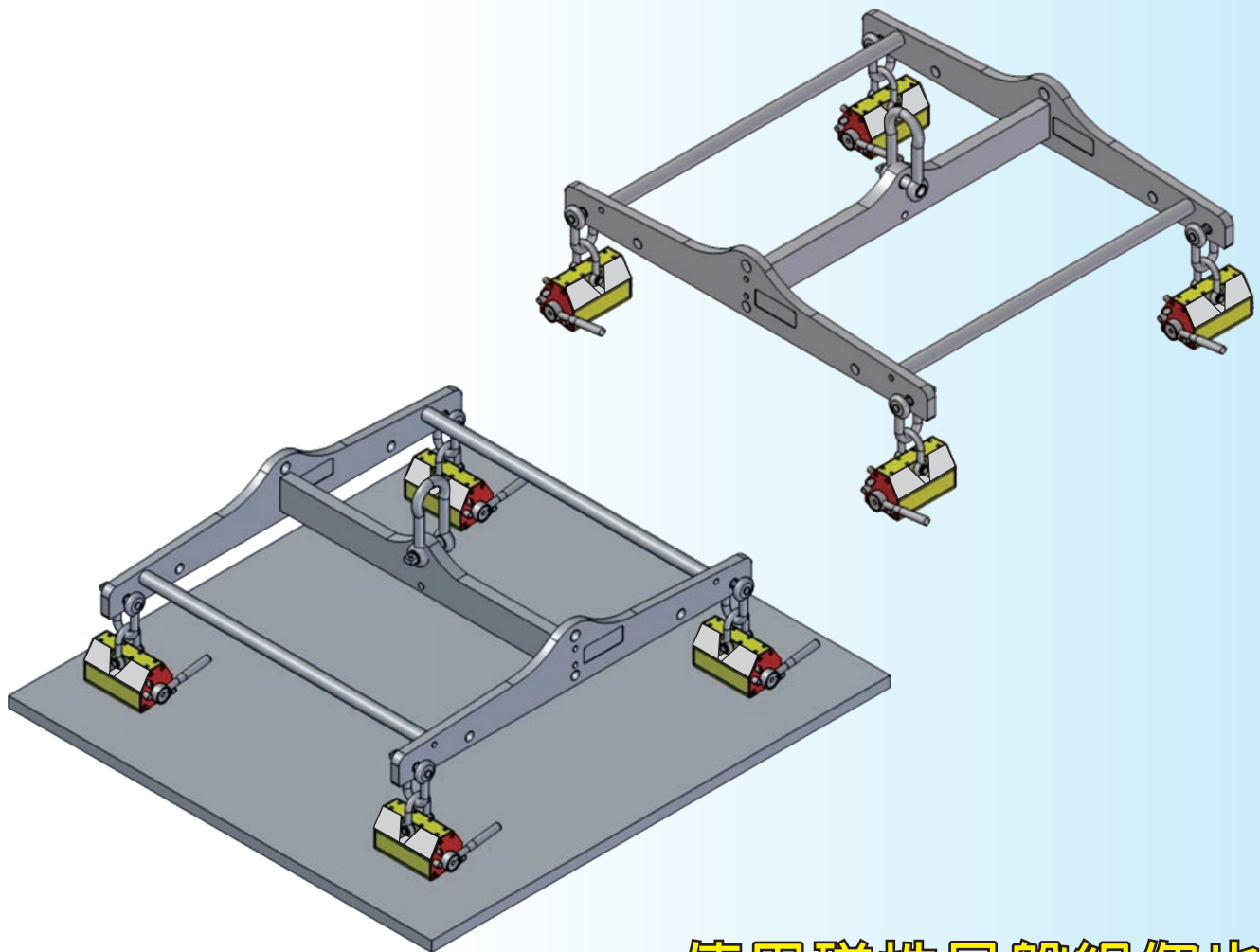
型號	A		B		C		D		重量	
	mm	inch	mm	inch	mm	inch	mm	inch	kg	lbs
ELM-1000L	600	23.6	900	35.4	--	--	--	--	16	35
ELM-1600L	700	27.6	1100	43.3	1500	59.1	--	--	25	55
ELM-2000L	700	27.6	1300	51.2	1900	74.8	--	--	57	125
ELM-2600L	700	27.6	1300	51.2	1900	74.8	2500	98.4	75	165
ELM-3000L	800	31.5	1500	59.1	2200	86.6	2900	114	86	189

ELM-H 系列

● ELM-H 磁性吊盤組合架

(本產品不包含吊盤， 客戶可依需求另外選購吊盤)

- 用堆高機將大型鐵板搬運到工作平台是困難、耗時且具有潛在危險性的工作。
- 利用ELM-L磁性吊盤支撐架組合出一套系統，即便是單獨的操作者都能輕鬆運用永久磁性吊盤及特製之支撐架來平衡及進行搬運工作。

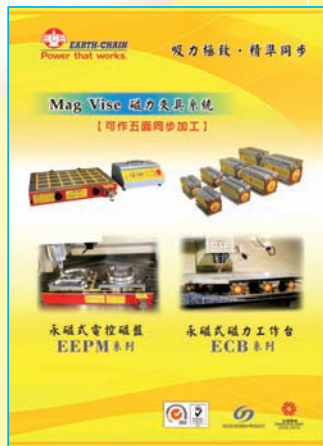


使用磁性吊盤組您也能更簡單、安全、迅速地搬運大型工件!

(本產品為訂製品，訂購前請說明工件之規格尺寸及重量)



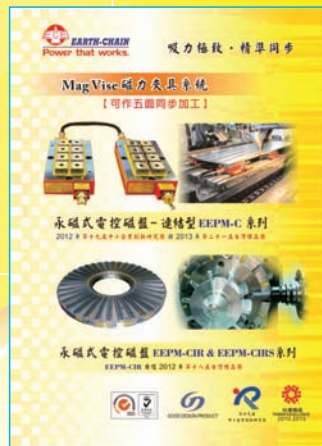
其它系列產品



Mag Vise 磁力夾具系統
【可作五面同步加工】

吸力極致·精準同步

永磁式電控磁盤 EEPM系列
永磁式磁力工作檯 ECB系列



Mag Vise 磁力夾具系統
【可作五面同步加工】

吸力極致·精準同步

永磁式電控磁盤-進精型 EEPM-C 系列
2012 年 9 月 14 日 獲頒 ISO 9001:2015 認證

永磁式電控磁盤 EEPM-CHR & EEPM-CHS 系列
EEP-CHR 及 EEP-CHS 2012 年 9 月 14 日 獲頒 ISO 9001:2015 認證



SG 高速轉頭研磨機

從頭端鏡力研磨機系列
簡單·快速·精準
操作簡單·不需經驗·研磨機等保潔

SGL 斜快速轉頭研磨機

鏡力研磨機
鏡力·鏡面切磨機



磁性應用工具 NO.13
MAGNETIC & PRECISION TOOLS

展示多種磁性工具，包括螺絲刀、鉗子、鑽頭等。

www.earth-chain.com.tw

儀辰企業股份有限公司

台灣台中市43546梧棲區港埠路一段551號(關連工業區)

Tel: 886-4-26303737 Fax: 886-4-26303636 E-mail: ece@earth-chain.com.tw



APP



VIDEO