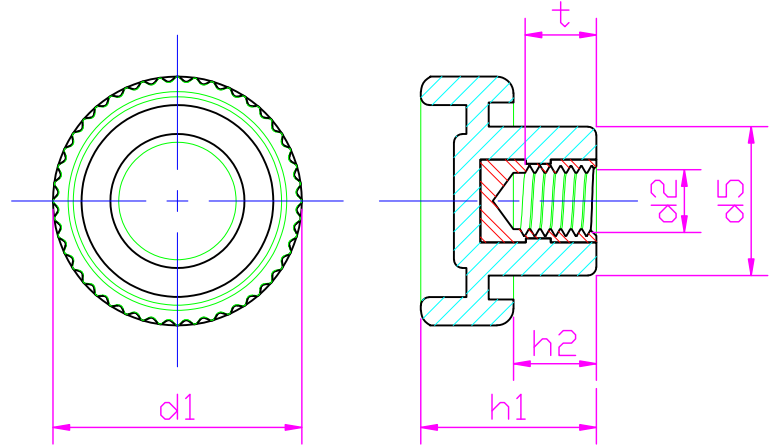


項次	材 質	表面處理
本體	PA-6	黑色或指定色
螺絲	Steel / C1008	鍍鋅鍍色

ITEM NO.	d1	d2	d5	h1	h2	h3	L							
	mm		mm	mm	mm	mm	mm	mm	mm	mm	mm			
HK20M4L	20	M4-0.7	12.2	13.2	5.2	10.8	10	15	20					
HK20M5L		M5-0.8					10	15	20	25	30	35		
HK20M6L		M6-1.0					15	20	25	30	35	45		
HK20I6L		1/4"-20					14	17						
HK25M6L	25	M6-1.0	15	19	10	16.8	10	15	20	25	30	35	40	50
HK25I6L		1/4"-20					15	22	28			40		
HK30M6L	30	M6-1.0	18	21	10	17.2	15	20		30	40			
HK30M8L		M8-1.25						20	30	40	50			
HK30I6L		1/4"-20						22						
HK30I8L		5/16"-18						22	25	28	40			
HK35M6L	35	M6-1.0	21	28	15	22.4				35				
HK35M8L		M8-1.25					20	25	30	40				
HK35I9L		3/8"-16					23	29		48				

訂購產品請填上編號，L處請填入所需螺牙的長度。即HK25M520代表25直花旋鈕M5-P0.8*20mm長。螺牙長度L亦可依客戶要求訂製。

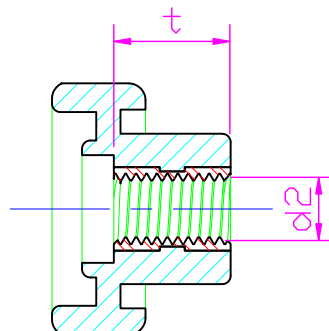


項次	材 質	表面處理
本體	PA-6	黑色或指定色
螺絲	Brass/C3604	

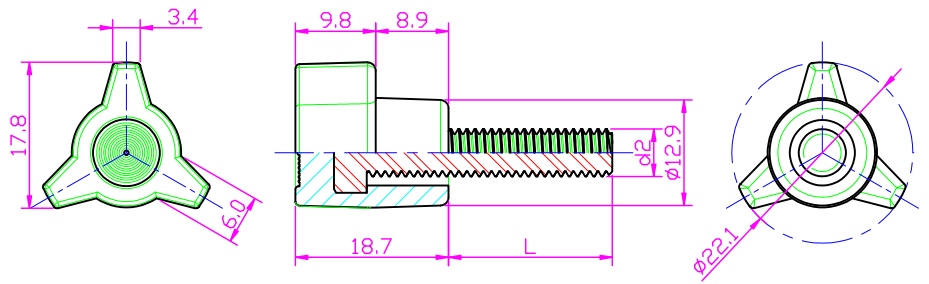
ITEM NO.	d1 mm	d2	d5 mm	h1 mm	h2 mm	t mm
HK20M4 HK20M5 HK20I6	20	M4-0.7 M5-0.8 1/4"-20	12.2	13.2	5.2	5
HK25M4 HK25M5 HK25M6 HK25I6	25	M4-0.7 M5-0.8 M6-1.0 1/4"-20	15	19	10	9
HK30M6 HK30M8 HK30I8	30	M6-1.0 M8-1.25 5/16"-18	18	21	10	9
HK35MM8 HK35M10 HK35I9	35	M8-1.25 M10-1.5 3/8"-16	21	28	15	15

特殊螺牙規格亦可依客戶要求訂製。

ITEM NO.	d1 mm	d2	t mm
HK20M4T HK20M5T	20	M4-0.7 M5-0.8	5
HK25M6T HK25I6T	25	M6-1.0 1/4"-20	9
HK30M8T HK30I8T	30	M8-1.25 5/16"-18	9
HK35M10T HK35I9T	35	M10-1.5 3/8"-16	15



特殊螺牙規格亦可依客戶要求訂製。



本體：PA-6，黑色；螺絲：Steel/C1008，鍍鋅鉻色

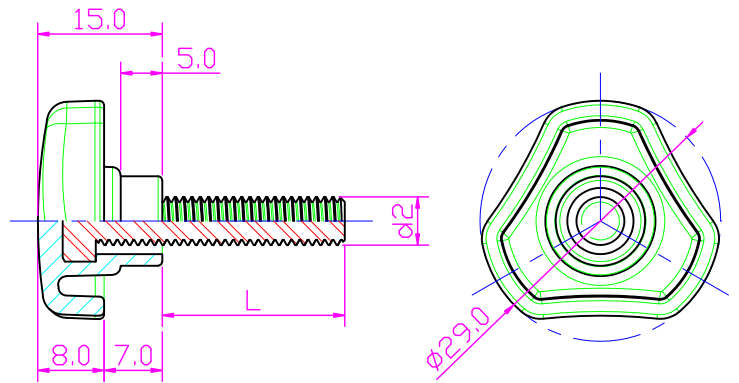
ITEM NO.	d2	L					
		mm					
HT18M6L	M6-1.0	10	15	20	25	30	35
HT18M8L	M8-1.25			20	25		
HT18I6L	1/4"-20	12	15	22	28	34	40

訂購產品請填上編號，L處請填入所需螺牙的長度。即HT18M615代表M6-P1.0*15mm長。螺牙長度L亦可依客戶要求訂製。

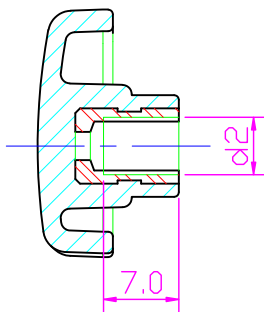


ITEM NO.	d2	L					
		mm					
HT29M6L	M6-1.0	7	12	17	22	27	32
HT29I6L	1/4"-20	11	17	21	24	30	

訂購產品請填上編號，L處請填入所需螺牙的長度。即HT29M617代表M6-P1.0*17mm長。螺牙長度L亦可依客戶要求訂製。



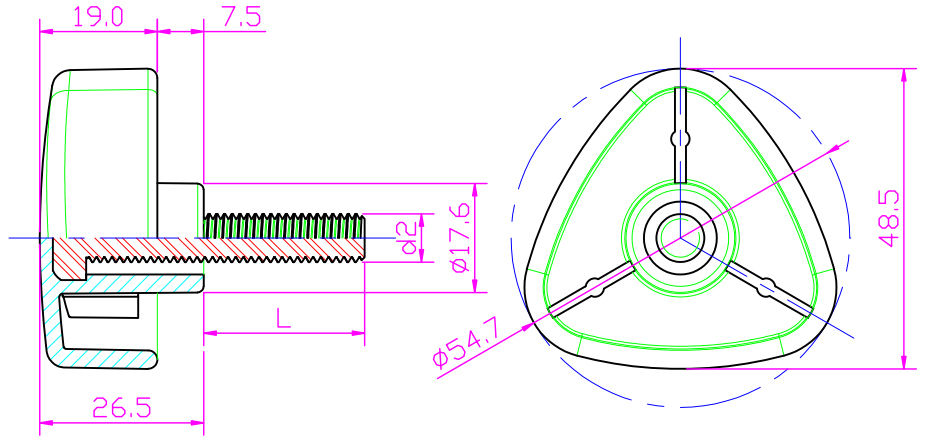
本體：PA-6，黑色；螺絲：Steel/C1008，鍍鋅鉻色



本體：PA-6，黑色；螺帽：Steel/12L14，鍍鋅

ITEM NO.	d2
HT29M6	M6-1.0
HT29I6	1/4"-20

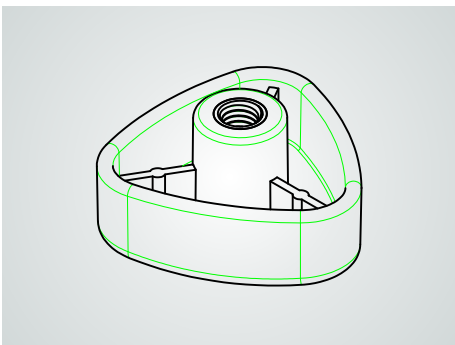
特殊螺牙規格亦可依客戶要求訂製。



本體：PA-6，黑色；螺絲：Steel/C1008，鍍鋅鉻色

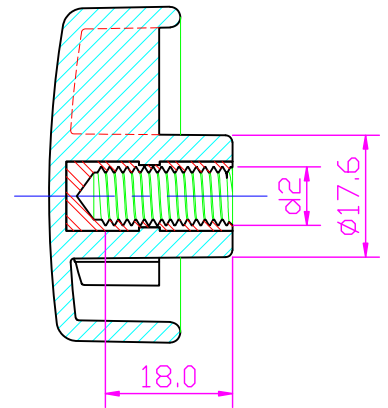
ITEM NO.	d2		L							
			mm							
HT47M8L	M8-1.25		11	16	21	26	31	36	41	46
HT47I8L	5/16"-18			15	21	28	33			
HT47I9L	3/8"-16				22	33				

訂購產品請填上編號，L處請填入所需螺牙的長度。即HT47M816代表M8-P1.25*16mm長。螺牙長度L亦可依客戶要求訂製。

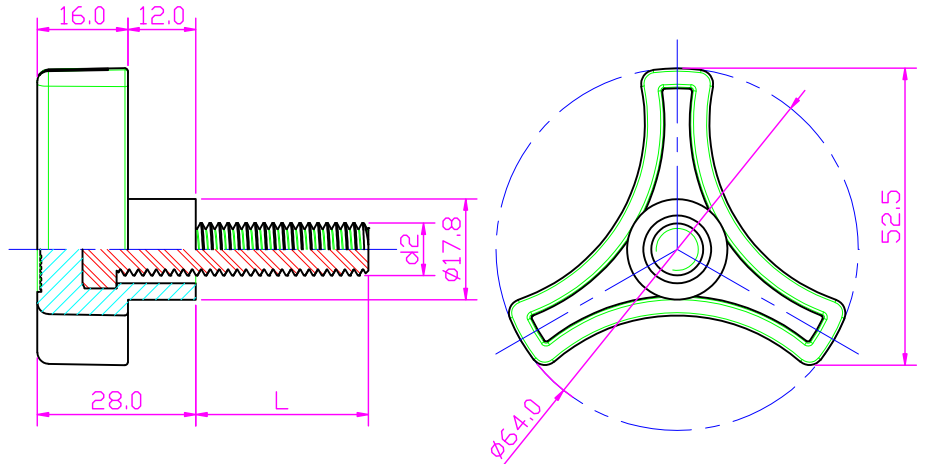


ITEM NO.	d2
HT47M8	M8-1.25
HT47I9	3/8"-16

特殊螺牙規格亦可依客戶要求訂製。



本體：PA-6，黑色；螺帽：Steel/12L14，鍍鋅



本體：PA-6，黑色；螺絲：Steel/C1008，鍍鋅鉻色

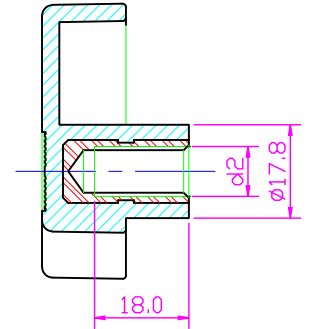
ITEM NO.	d2	L				
		mm				
HT59M8L-1	M8-1.25	16	21	26	31	36
HT59M10L-1	M10-1.5				35	70
HT59I8L-1	5/16"-18				24	
HT59I9L-1	3/8"-16			24	31	37

訂購產品請填上編號，L處請填入所需螺牙的長度。即HT59M816-1代表M8-P1.25*16mm長。螺牙長度L亦可依客戶要求訂製。



ITEM NO.	d2
HT59M10-1	M10-1.5
HT59I8-1	5/16"-18
HT59I9-1	3/8"-16

特殊螺牙規格亦可依客戶要求訂製。



本體：PA-6，黑色；螺帽：Steel/12L14，鍍鋅