

FANUC Robot CRX-10iA
FANUC Robot CRX-10iA/L

FANUC
TAIWAN

可輕鬆結合各品牌夾爪
支援各種 FANUC 視覺功能

擴充性



令人安心的 FANUC 品質與耐用性

重新認識 協作機器人

更安全

取得 ISO10218-1 等 國際安全認證
能安全與人協同作業的 高敏感度「接觸停止」功能

更簡單

適合初學者 直觀的介面 (平板電腦)
直接手拉教導 輕盈的操作感

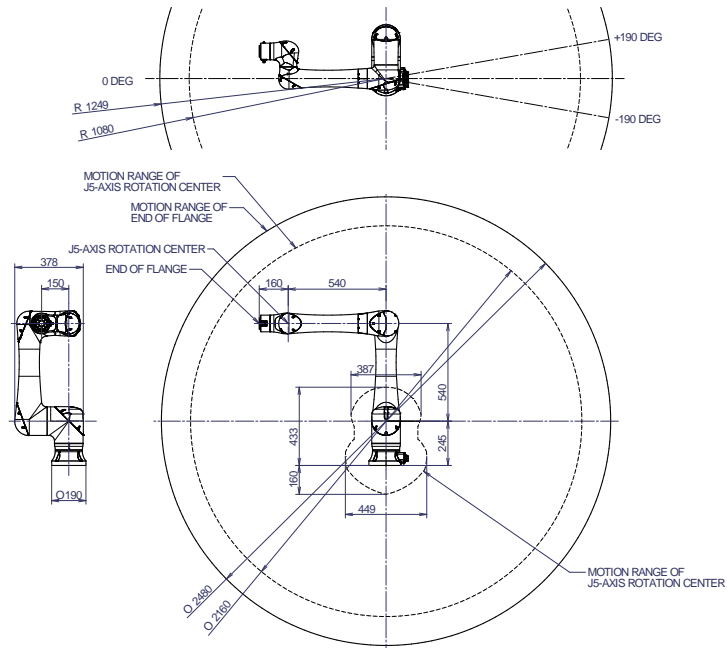
更快速

實際動作速度 大幅領先協作同級機種
具備更高速的「非協作模式」(LED 顯示為黃色時)

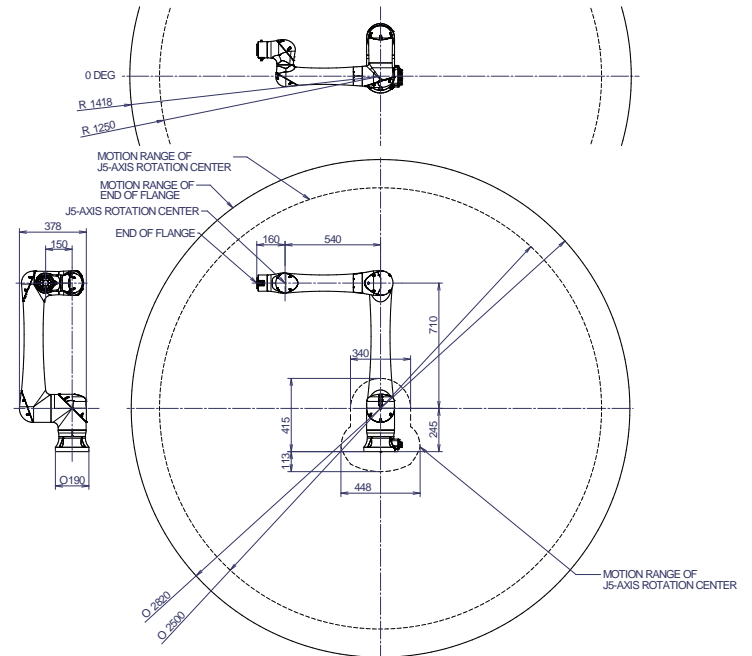
負載能力
10kg

動作半徑
1,249mm
1,418mm





CRX-10iA



CRX-10iA/L

機種		CRX-10iA	CRX-10iA/L
負載能力 (kg)		10	10
動作半徑 (mm)		1,249	1,418
軸數		6	6
重複精度 (mm)		±0.05	±0.05
機器人本體重量 (kg)		40	40
動作範圍/速度 (°) / (°/s)	J1	380 / 120	360 / 120
	J2	360 / 120	360 / 120
	J3	570 / 180	540 / 180
	J4	380 / 180	380 / 180
	J5	360 / 180	360 / 180
	J6	380 / 180	380 / 180
最高速度 協働模式/非協働模式 (mm/s)		1000 / 2000	1000 / 2000
力矩/轉動慣量 (Nm) / (Kg m ²)	J4	34.8 / 1.28	34.8 / 1.28
	J5	26.0 / 0.90	26.0 / 0.90
	J6	11.0 / 0.30	11.0 / 0.30
機器人本體保護等級		IP67	IP67
電源 (VAC 單相 50/60Hz)		100-120, 200-240	100-120, 200-240
控制器重量 (kg)		20	20