



SINCE 1972

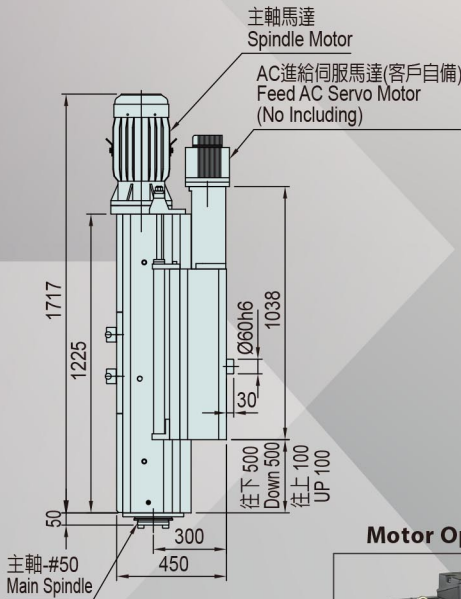
OH-YOUNG

鑫功陽

搪銑削頭

MILLING HEAD

XGY-T10NC



選配：二段變速型及高速型可選配馬達

Motor Options: For 2 Section Speed Change Type and High Speed Type



T10NC規格表 Specifications for T10NC

型號 MODEL	二段變速型 2 Section Speed Change Type	高速型 High Speed Type	標準型 Standard Type
項目 ITEM			
型式 Type		立式、橫式、逆橫式、水平式 Vertical, Horizontal	
主軸馬達 Spindle Motor	伺服馬達(客戶自備) 馬達 3000 rpm以上 Servo motor (Customer provided) Motor speed must be more than 3000 rpm	變頻馬達 9 kw, 12.5 HP / 11 kw, 15 HP Inverter duty motor 9 kw, 12.5 HP / 11 kw, 15 HP	三相感應馬達 9 kw, 12.5 HP / 11kw, 15 HP Three-phase Induction motor 9 kw, 12.5 HP / 11 kw, 15 HP
主軸變速段速 Steps of Spindle Speeds	2段 2 Section		6段 6 Section
主軸轉速 Spindle Speeds	1200 rpm	1500 rpm	810 rpm
銑刀最大直徑 Max. Diameter of Cutter		200 mm	
進給馬達 Feed Motor		客戶自備 Customer provided	
行程 Travel		600 mm (往上100, 往下500) 600 mm (up100, down 500)	
潤滑方式 Lubrication Method		搭配冷卻機潤滑 Lubrication with cooler	自體循環潤滑 Oil Pump circulating lubrication
溫升 Temperature Rise		加裝循環式冷卻系統, 溫升在20度以下 Added circulating cooling system, temperature rise below 20 degrees	31~35度 31~35°C
適用工作 Applicable Work		低速重切削; 高速精銑 Low speed heavy duty; High speed finish milling	重切削 Heavy duty

- 由於不斷的研究、發展、改進，機械設計及規格如有更改，恕不另行通知。
- All specifications and designs are subject to change without notice.

台灣功陽關係企業

鑫功陽精密機械股份有限公司
XIN GONGYANG MACHINERY CO., LTD.

台中市太平區41154工業十六路33號
No.33, Gongye 16th Rd., Taiping Dist.,
Taichung City 41154, Taiwan

☎ 886-4-2271-5699 / 886-4-2271-5379

☎ 886-4-2271-5299

✉ xingongyang33@gmail.com

通過QR碼可直接查詢更多動力頭系列
另有特殊規格 歡迎來電洽詢



上海協翊機械有限公司

上海市松江區葉榭鎮葉達公路3號
TEL:021-57606012
FAX:021-57606013
E-mail:sh_xieyi@126.com
郵編:201608

青島功陽機電有限公司

青島市遼陽東路16號海爾東
城國際18號樓501室
TEL:0532-88911883
FAX:0532-88911884
郵編:266000

武漢功陽機電有限公司

武漢市東西湖區革新大道586號
萬安國際大廈5棟1703室
TEL:027-83256181
郵編:430040

雲南優歐邁貿易有限公司

昆明市呈貢區春融街779號
上海東盟商務大廈B座1611
TEL:0871-68232229
FAX:0871-67396631
E-mail:yn_yom@163.com
郵編:650500

www.xingongyang.com