

**ROYAL** 羅翌科技

# 工具機精密主軸

High Precision Spindles Solutions

精密研發 創新工藝



高精度

高穩定

高剛性

高效率

High precision, stability, rigidity and efficiency

## 內藏式主軸

### 加工精度高

- ▶ 動態迴轉精度高
- ▶ 平衡校正G1以內，低振動
- ▶ 容易模組化
- ▶ 熱變位小，穩定性高
- ▶ 整機高度短，慣性小

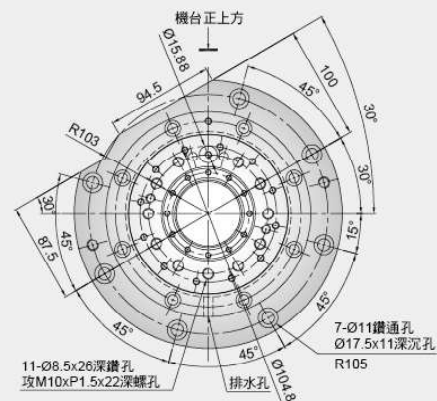
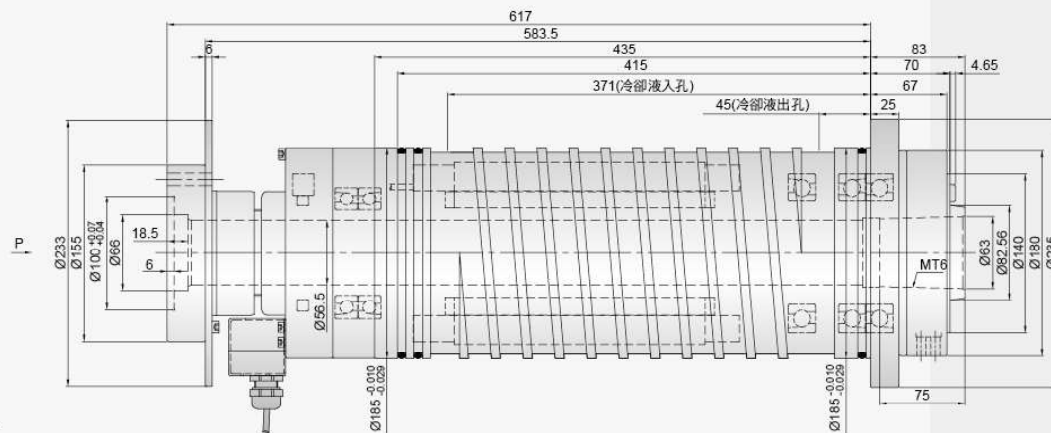
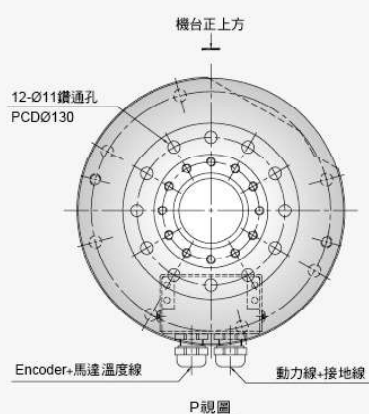
### 加工效率高

- ▶ 主軸功率高，轉動慣量大

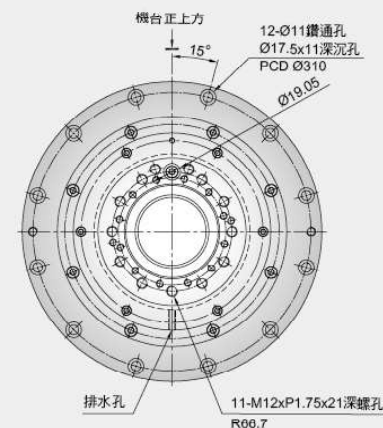
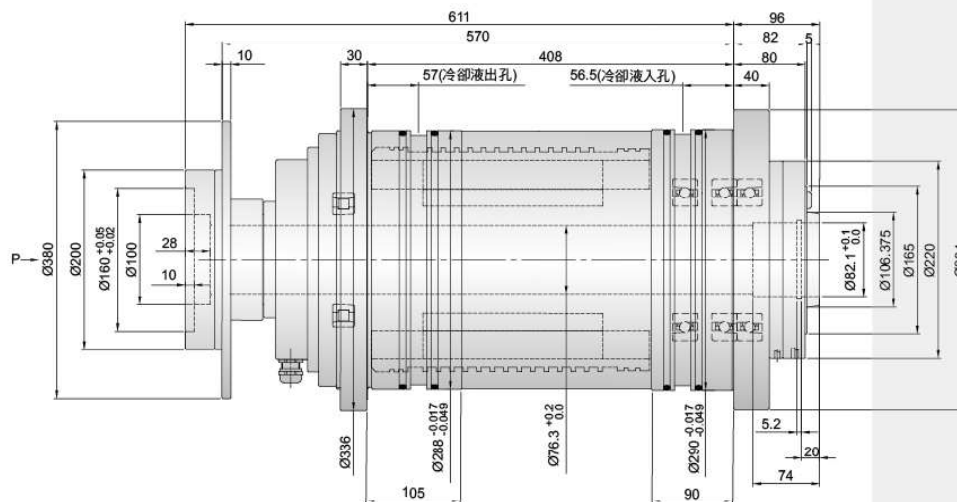
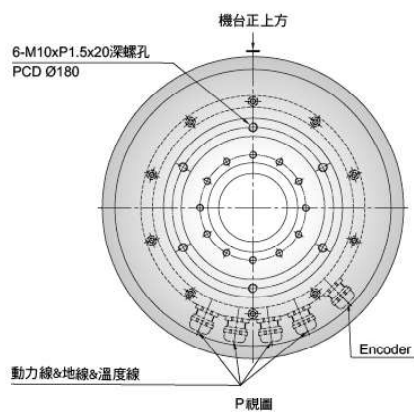


型號	外徑 (mm)	最高轉速 (rpm)	主軸鼻端	通孔徑 (mm)	軸承內徑 (mm)	軸承潤滑方式	馬達規格	馬達功率S1 (kW)	馬達扭力S1 (Nm)	冷卻方式	重量 (kg)	選配
REA506	Ø185	6000	A2-5	56.5	Ø90+Ø75	油脂	160/110/220(380V)	11	74.9	油冷	約250	煞車盤
REA613	Ø290	5000	A2-6	76.3	Ø120+Ø100		SIMENS 1FE1114-6WW31	18.6	200		約230	
REA609	Ø345	4500	A2-6	76	Ø140+Ø115		FANUC Bil 200M/6000-B(200V)	18.5	343		約365	
REA813	Ø340	4000	A2-8	91	Ø140+Ø115		ATE AC 270/250/8	18.5	430.9		約360	

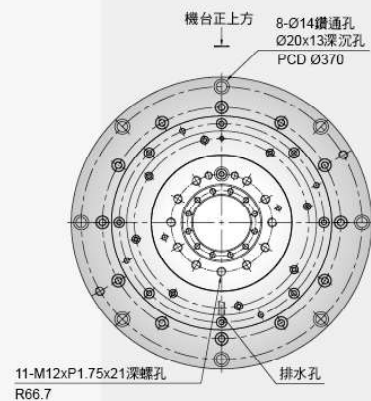
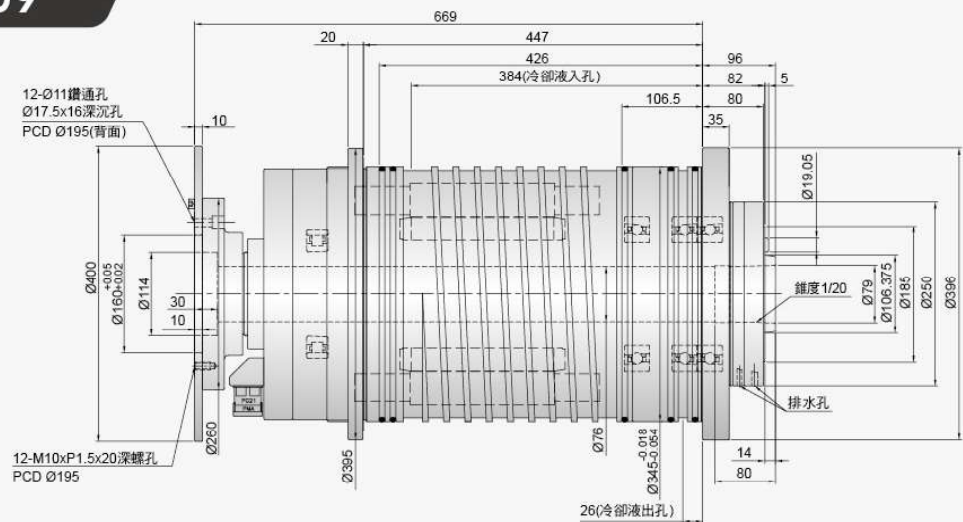
REA506



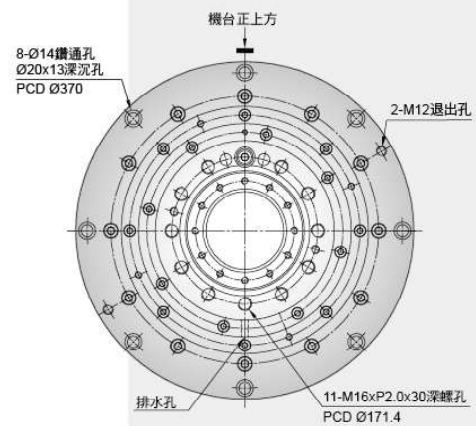
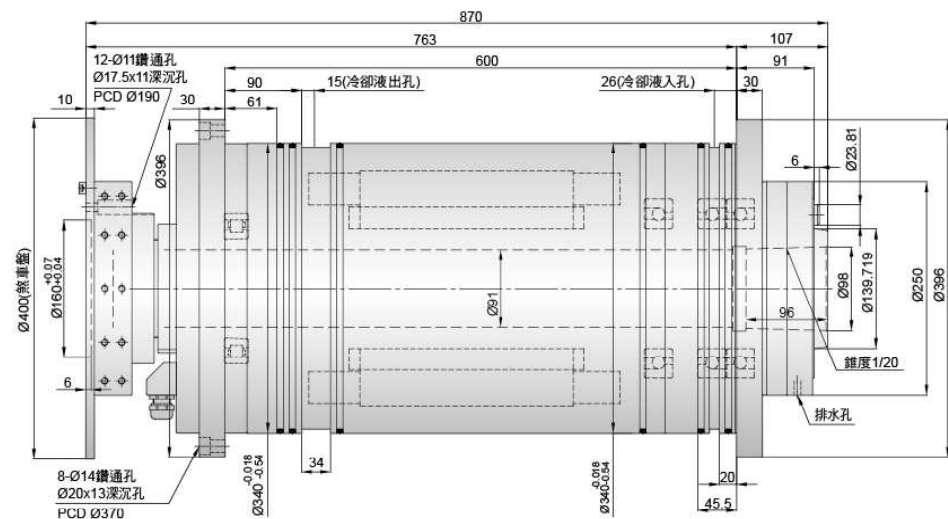
REA613



REA609



REA813



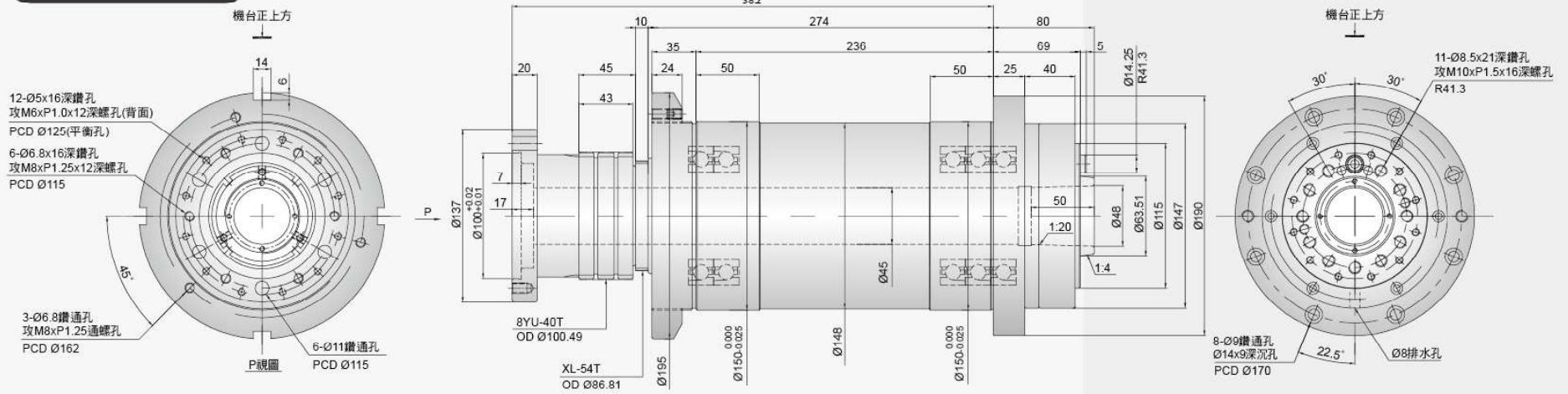
## 皮帶式主軸

- ▶ 動態迴轉精度高
- ▶ 軸徑向剛性高
- ▶ 主軸熱溫昇穩定

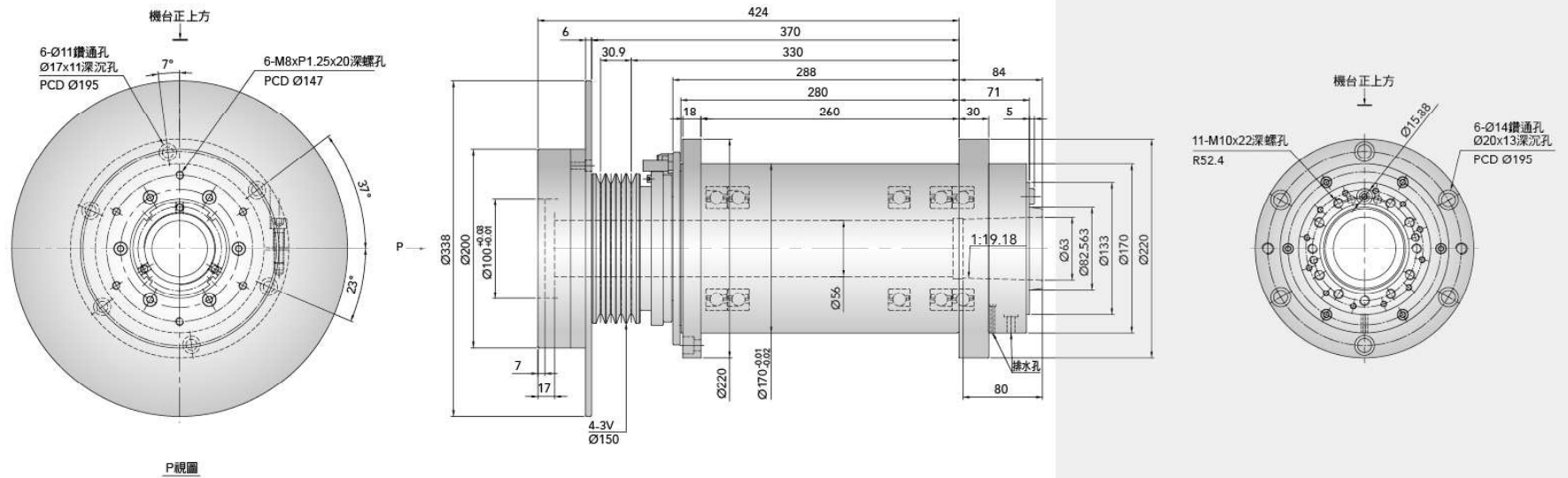


型號	外徑 (mm)	最高轉速 (rpm)	主軸鼻端	通孔徑 (mm)	軸承內徑 (mm)	軸承潤滑方式	重量 (kg)	選配
RA4007	Ø150	8000	A2-4	45	Ø70	油脂	約47	煞車盤 編碼器
RA5005	Ø170	6000	A2-5	56	Ø80		約75	
RA6023	Ø200	5000	A2-6	66	Ø100+Ø90		約90	
RA8001	Ø260	3500	A2-8	92/98	Ø130+Ø120		約200	
RA1113	Ø286	2800	A2-11	117.5	Ø160+Ø150		約313	
RA1503	Ø400	1000	A2-15	184	Ø240+Ø220		約610	

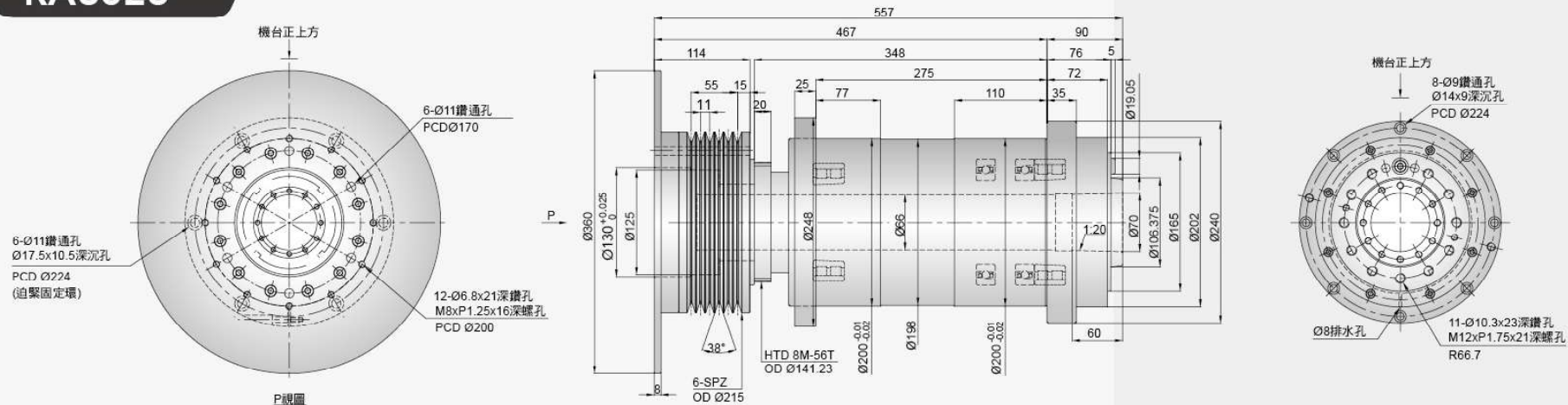
RA4007



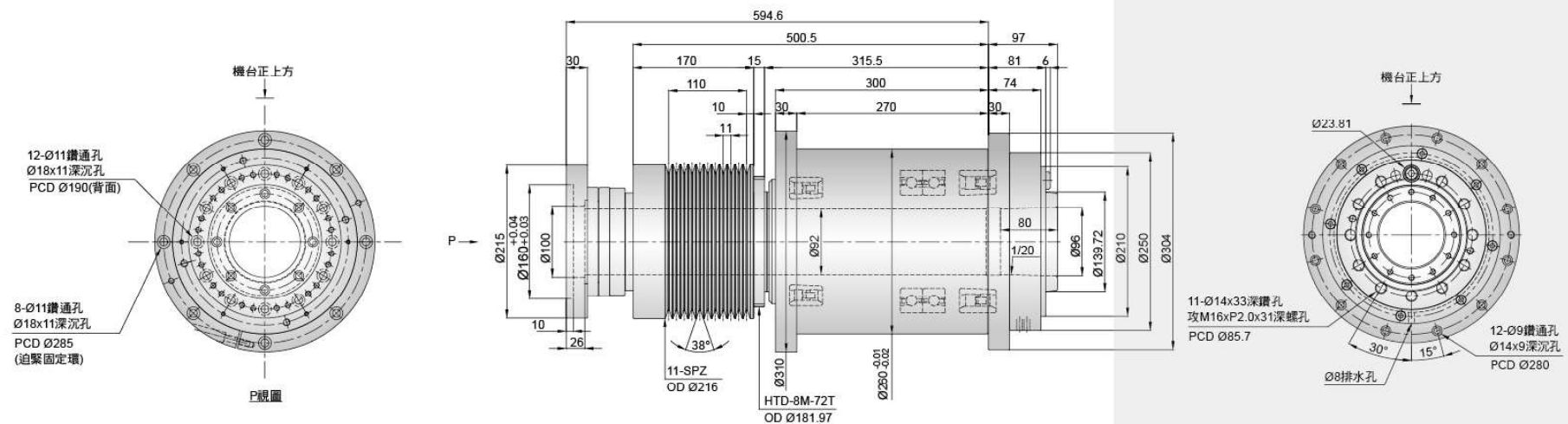
RA5005



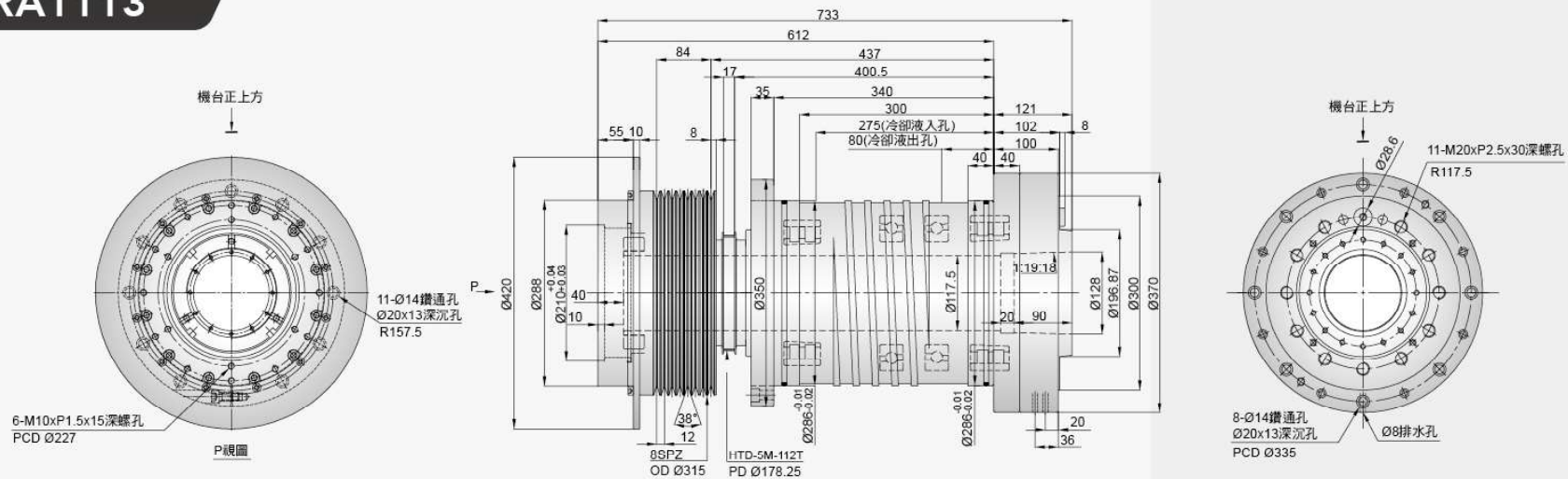
# RA6023



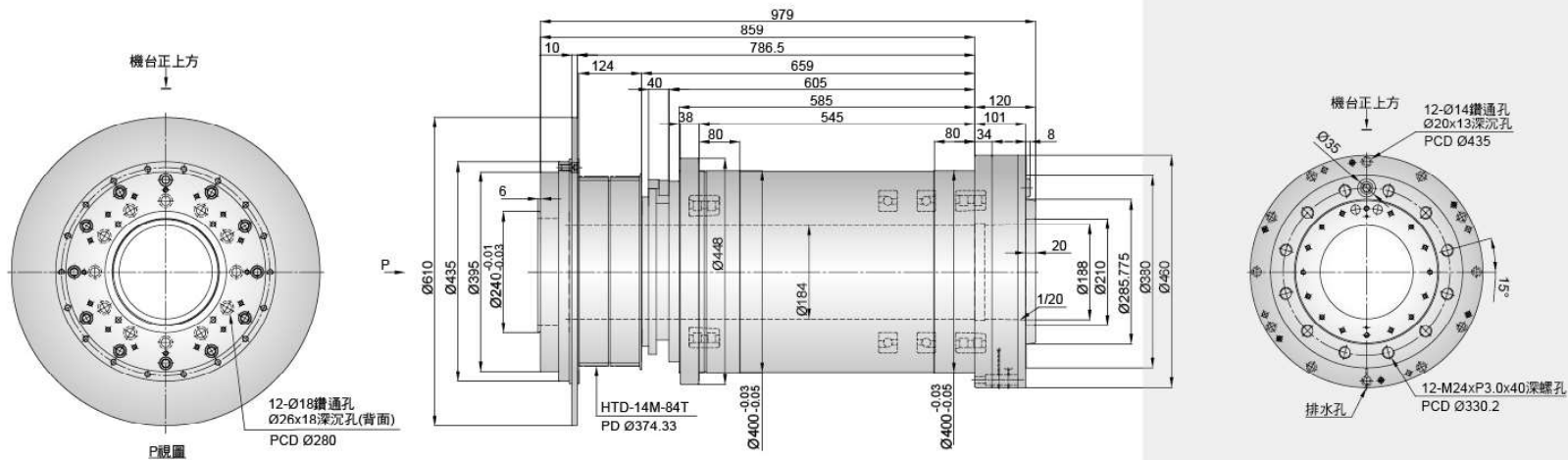
# RA8001



RA1113



RA1503





*Your Spindle Solutions*  
*Speed, Precision, Rigidity*

**ROYAL 羅翌科技股份有限公司**  
**Royal Precision Tools Corporation**

**營運總部**

414 臺中市烏日區中山路一段21號

電話：+886 4 2338 2068

傳真：+886 4 2338 2161

E-mail：royal\_sa@royal-spindles.com.tw

**集集廠**

552 南投縣集集鎮中集路66號

電話：+886 4 2338 2068

傳真：+886 49 276 2812



[www.royal-spindles.com](http://www.royal-spindles.com)