

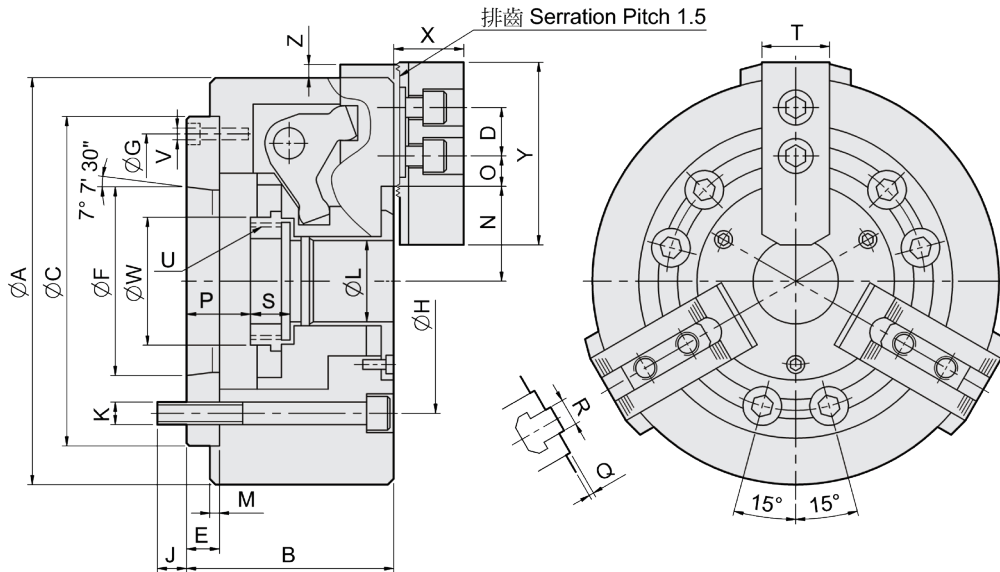


NL-A

三爪長行程中空油壓夾頭（含連接板）

3-jaw long stroke through-hole power chuck (adapter included)

1. 曲柄結構，中空型超長行程。
2. 高強度合金鋼材質，滑動面經硬化處理及精密研磨。
3. 可以夾持端面落差極大之工件。
4. 安裝方式與中空N系列夾頭一樣，可直接互換。



單位：mm

型式規格	通孔直徑 (mm)	拉桿行程 (mm)	爪行程直徑 (mm)	最大容許拉力 (kgf)	最大夾持力 (kgf)	最大使用油壓力 (kgf/cm ²)	最高轉速 (r.p.m.)	重量 (kg)	慣性矩 I (kg·m ²)	適合油壓缸	適合硬爪	適合生爪	外徑夾持範圍 (mm)
NL-06A5	Ø40	15	24	2243	2651	28.5	3600	14.8	0.065	M1246	HJ06	HC06	Ø35-Ø168
NL-08A6	Ø48	20	32	3701	4190	27.5	3000	28	0.21	M1552	HJ08	HC08	Ø50-Ø215
NL-10A8	Ø66	25	37.5	4853	4486	29.5	2400	43.5	0.39	M1875	HJ10	HC10	Ø55-Ø256

型式尺寸	A	B	C (H6)	D	E	F	G	H	J	K	L	M	N max.	O max.	O min.	P max.	P min.	Q	R	S	T	U max.	V	W	X	Y	Z
NL-06A5	168	96	140	20	15	82.563	116	104.78	16	6-M10	40	5	49	16.75	7.75	26	11	2	12	19	31	M55x2	3xM6	60	37	73	10
NL-08A6	215	112	170	25	17	106.375	150	133.35	18	6-M12	48	5	60.5	20.75	11.75	31.5	11.5	2	14	20.5	35	M60x2	3xM6	66	38	95	10
NL-10A8	256	125	220	30	18	139.719	190	171.45	24	6-M16	66	5	74.5	24.75	11.25	26.5	1.5	2	16	25	40	M85x2	3xM8	94	43	110	12.5