



IE3 PREMIUM EFFICIENCY IEC MOTOR

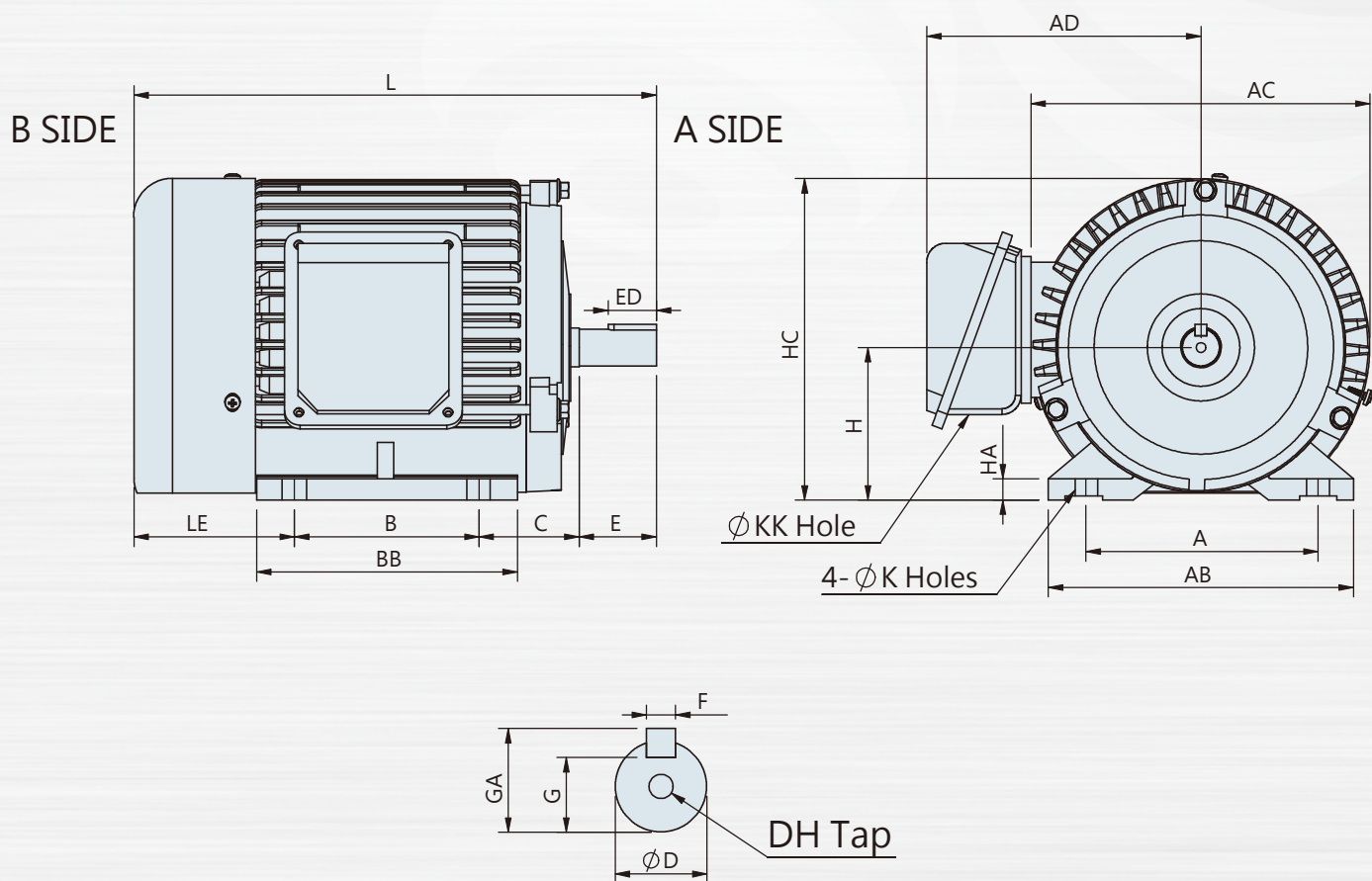
IE3 高效率馬達



IE3 PREMIUM EFFICIENCY IEC MOTOR



IEC Motor Dimensions IEC馬達外型尺寸圖



(圖1) Fig.1

H-CASING TYPE Dimension 臥式尺寸表

Unit:mm

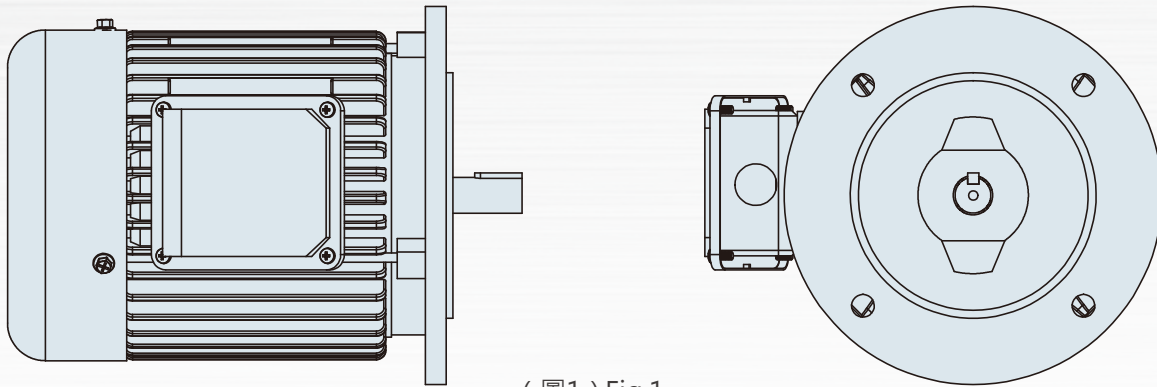
輸出馬力 Power (HP)	框號 (Size)	圖示 FIGURE NO.	A	AB	AC	AD	B	BB	C	H	HA	HC	K	KK	L	LE	軸端(Shaft)						軸承 (Bearing)		
																	D	E	ED	F	G	GA	DH	A	B
4P																									
1	80M	1	125	158	175.5	142	100	135	50	80	11	167	10	22	270.5	80.5	19	40	25	6	15.5	21.5	M6x12	6204	6203
2	90L	1	140	173	198.5	154.5	125	151	56	90	11.3	188.5	10	22	325	94	24	50	32	8	20	27	M8x16	6205	6204
3	100L	1	160	196.5	223	180	140	174	63	100	13.5	210	12	28	360	97	28	60	40	8	24	31	M10x20	6206	6205

★ 本公司有權針對以上數據規格逕行設計變更不先行告知。
Specification subject to change without notice.

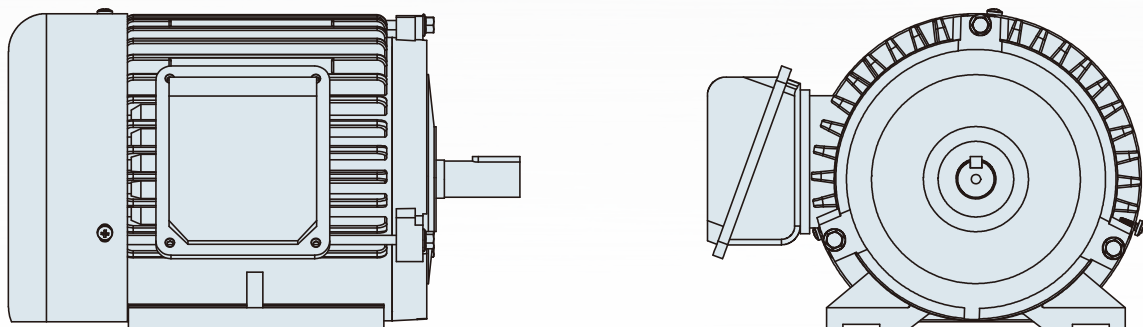
Features 特色

- Standard IEC metric sizes, variable AC power input options
- IEC 60034-30 IE3 Premium Efficiency
- Low vibration, low noise
- Output 750W (1HP) ~ 2200W (3HP)
- IEC標準多電壓設計，適用於全球大多數國家地區使用
- 國家標準CNS14400最高IE3優級能效，效率達85%以上
- 高效率、低振動、低噪音
- 750W (1HP) ~ 2200W (3HP)輸出

IEC Motor Specifications Table IEC 馬達性能共表



(圖1) Fig.1



(圖2) Fig.2

輸出馬力 Power (HP)	立式 V-CASING TYPE				臥式 H-CASING TYPE			額定轉速 Full Load Running (RPM)	效率 EFF(%)
	框號 (Size)	圖示 FIGURE NO.	三相 (3 Phase)		圖示 FIGURE NO.	三相 (3 Phase)			
			220V	380V		220V	380V		
4P			60Hz			60Hz		60Hz	60Hz
1	80M	1	3.04	1.79	2	3.04	1.79	1750	85.5
2	90L	1	5.53	3.23	2	5.53	3.23	1750	87.5
3	100L	1	7.92	4.57	2	7.92	4.57	1750	90.6

★ 本公司有權針對以上數據規格逕行設計變更不先行告知。 Specification subject to change without notice.

世協電機股份有限公司
SESAME MOTOR CORP.

42953 台中市神岡區和睦路一段599號
599, Sec 1, Hemu Rd., Shengang, Taichung 42953, Taiwan
TEL : +886-4-2561-0011 FAX : +886-4-2562-7766
Skype phone : sesame_motor
info@sesamemotor.com.tw
www.sesamemotor.com

經銷商 AGENT

