

附件銑削頭 MILLING HEAD



吉輔企業有限公司
Gifu Enterprice Co., Ltd

■ 台灣總部

427台中市潭子區祥和路133巷33號
No. 33, Ln. 133, Xianghe Rd., Tanzi Dist.,
Taichung City 427, Taiwan (R.O.C.)

T. +886-4-25334244
F. +886-4-25334224
E-mail. sales@atcgifu.com.tw

■ 中國上海營業部

上海市閔行區龍茗路2121弄15號1101室
Room 1101, NO.15, Ln.2121, Longmin Rd.,
Minhang Dist., Shanghai, China

T. +86-21-34529067/34529068
F.+86-21-34529088
E-mail. gifush@163.com

Build the Perfect Accuracy

建 構 精 準 完 美



關於吉輔

Company Profile

六星級服務 ✨ 高階客製化

CONTENTS

- 02 關於吉輔 Company Profile
- 03 手動銑頭系列 Manual Milling Head
- 07 半自動銑頭系列 Semi-Automatic Milling Head
- 10 自動銑頭系列 Automatic Milling Head
- 11 測量儀系列 Measurement Equipment

吉輔企業有限公司成立於1979年並在台灣製造業扮演領導者的角色，是台灣第一家取得ISO 9001品質管理認證及實施生產管理系統GFPS (Gifu Production System 吉輔生產管理系統) 的專業大廠。我們重視創新並且積極研發，從模組化至高階客製化皆可滿足客戶需求並且有豐富的銷售實績，近年來吉輔企業陸續獲得「中小企業創新研究獎」、「經濟部傑出SBIR研發成果獎」、「台灣精品銀質獎」、「國家品牌玉山獎」等各類獎項的肯定，不論企業形象或產品品質，均為業界標竿，由於在設計及製造方面的傑出表現，吉輔企業有限公司是您作為長期合作夥伴的最佳選擇！

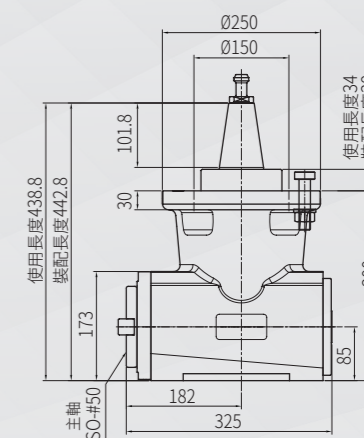
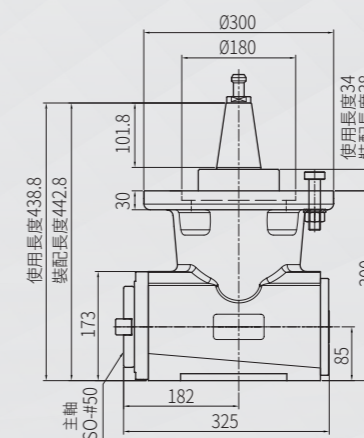
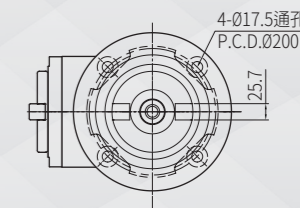
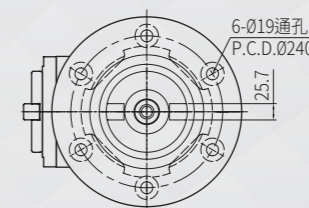
Gifu Enterprise Co., Ltd was established in 1979 and plays a leading role in Taiwan's manufacturing industry. Gifu is the first professional manufacturer in Taiwan to obtain ISO 9001 quality management certification and implement the production management system GFPS. We are innovative and active in research and development, From modularization to high-end customization can meet customer needs. And have plentiful sales performance. In recent years, Gifu have successively won many awards. Including "Taiwan SMEs Innovation Award" and "Small Business Innovation Research Award" and "Taiwan Excellence Award" and "The National Brand Yushan Award". Regardless of corporate image or product quality, it is the industry benchmark. Due to our outstanding performance in design and manufacturing, Gifu is your best choice as a long-term partner!

手動 銑頭系列

Manual Milling Head

手動90度銑頭

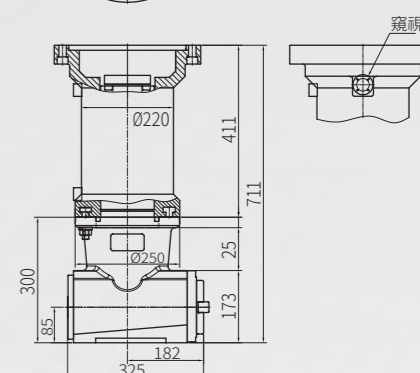
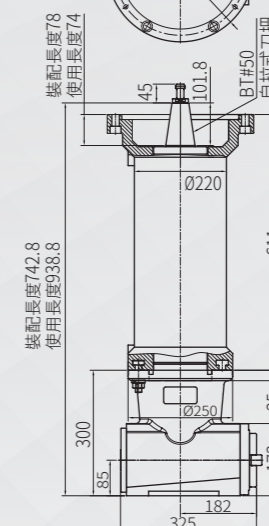
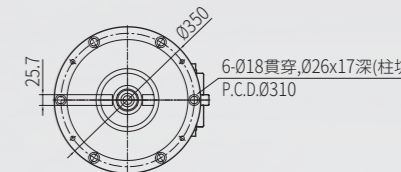
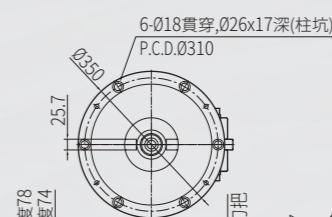
Manual 90 Degree Milling Head



銑頭型式 Milling Head Type	最大扭矩式 Max. Torque	最高轉速 Max. Speed	主軸錐度 Spindle Taper	齒輪比數 Gear Ratio	最大馬力 Max. Power	刀盤最大直徑 Max. Cutter Dia.	自拉式刀把 Moveable Type of Tool
GMA	1000Nm	2000r.p.m.	ISO-#50	1:1	38KW	Ø150	BT50

手動90度延長銑頭

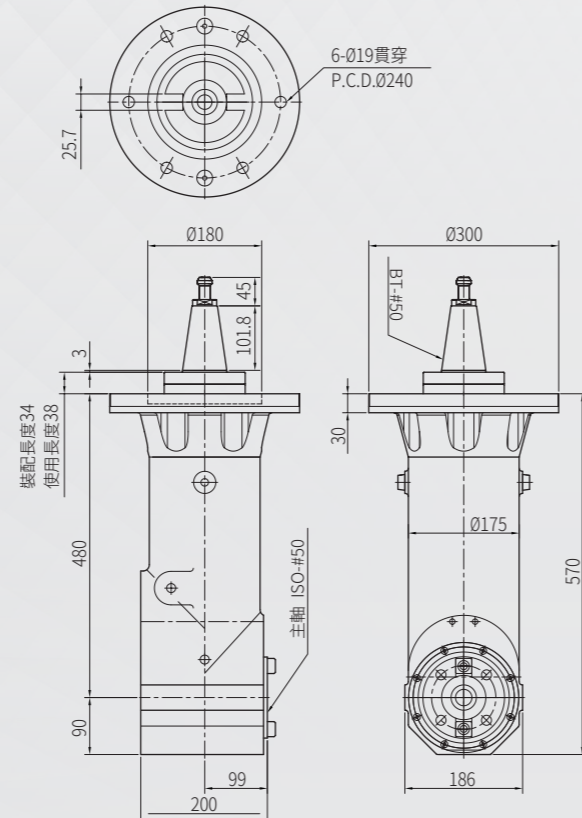
Manual 90 Degree Extension Head



銑頭型式 Milling Head Type	最大扭矩式 Max. Torque	最高轉速 Max. Speed	主軸錐度 Spindle Taper	齒輪比數 Gear Ratio	最大馬力 Max. Power	刀盤最大直徑 Max. Cutter Dia.	自拉式刀把 Moveable Type of Tool
GMB	1000Nm	2000r.p.m.	ISO-#50	1:1	38KW	Ø150	BT50

手動深搪銑頭

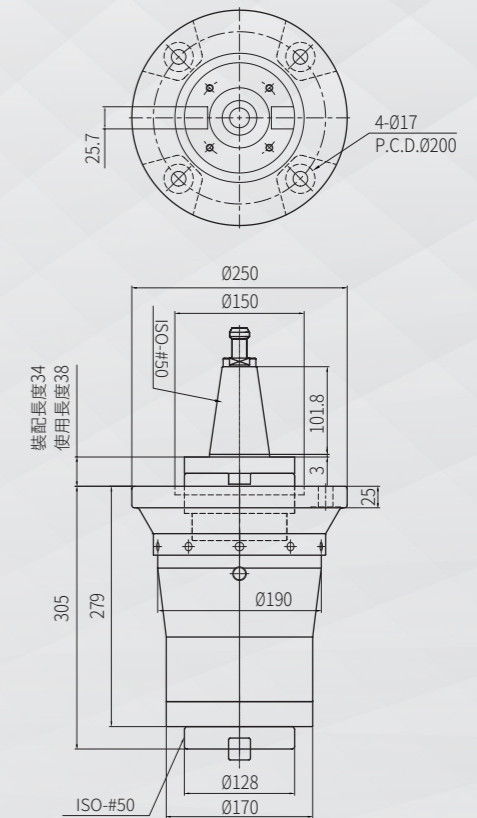
Manual Boring Head



銑頭型式 Milling Head Type	最大扭矩式 Max. Torque	最高轉速 Max. Speed	主軸錐度 Spindle Taper	齒輪比數 Gear Ratio	最大馬力 Max. Poewr	刀盤最大直徑 Max. Cutter Dia.	自拉式刀把 Moveable Type of Tool
GME	1000Nm	2000r.p.m.	ISO-#50	1:1	38KW	Ø150	BT50

手動300延長銑頭

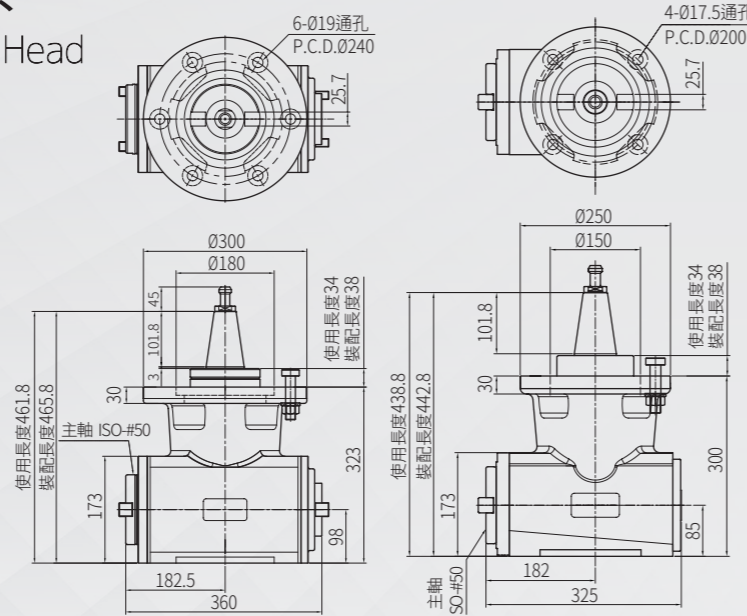
Manual 300 Extension Head



銑頭型式 Milling Head Type	最大扭矩式 Max. Torque	最高轉速 Max. Speed	主軸錐度 Spindle Taper	齒輪比數 Gear Ratio	最大馬力 Max. Poewr	刀盤最大直徑 Max. Cutter Dia.	自拉式刀把 Moveable Type of Tool
GMC	1000Nm	2000r.p.m.	ISO-#50	1:1	38KW	Ø150	BT50

手動90度雙向銑頭

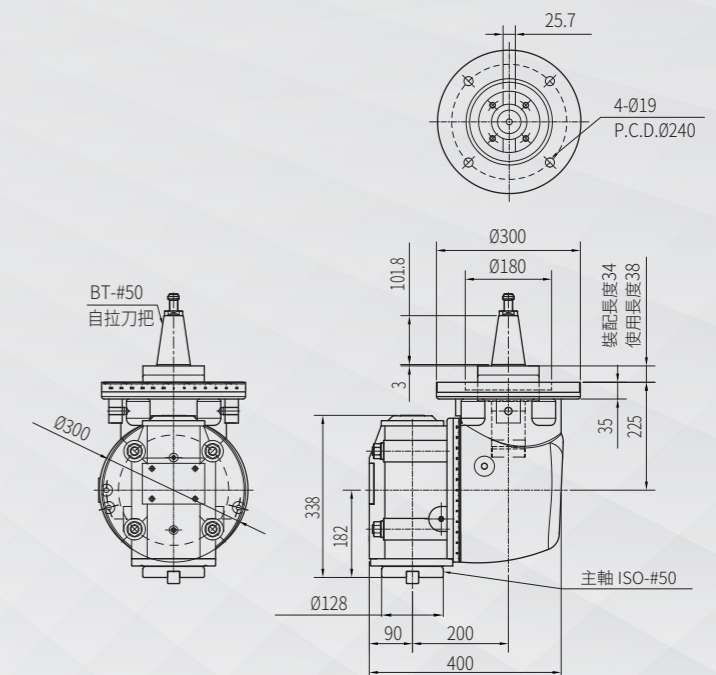
Manual 90 Degree Double Spindle Head



銑頭型式 Milling Head Type	最大扭矩式 Max. Torque	最高轉速 Max. Speed	主軸錐度 Spindle Taper	齒輪比數 Gear Ratio	最大馬力 Max. Poewr	刀盤最大直徑 Max. Cutter Dia.	自拉式刀把 Moveable Type of Tool
GMH	1000Nm	2000r.p.m.	ISO-#50	1:1	38KW	Ø150	BT50

手動二軸銑頭

Manual 2-Axis Milling Head



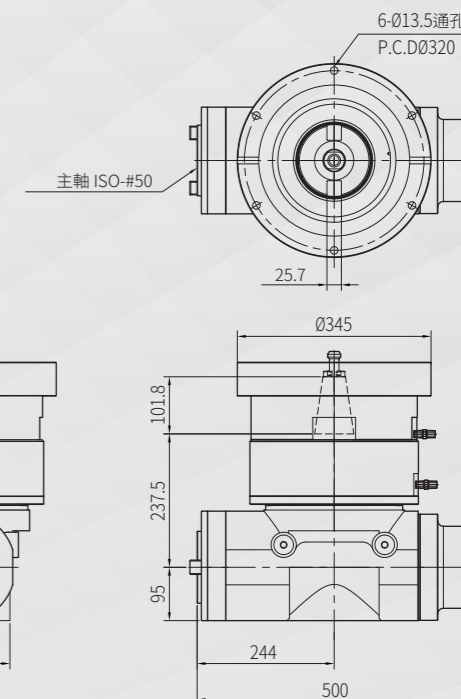
銑頭型式 Milling Head Type	最大扭矩式 Max. Torque	最高轉速 Max. Speed	主軸錐度 Spindle Taper	齒輪比數 Gear Ratio	最大馬力 Max. Poewr	刀盤最大直徑 Max. Cutter Dia.	自拉式刀把 Moveable Type of Tool
GMF	1000Nm	3000r.p.m.	ISO-#50	1:1	38KW	Ø150	BT50

半自動 / 自動 銑頭系列

Semi-Automatic / Automatic Milling Head

半自動 90度銑頭

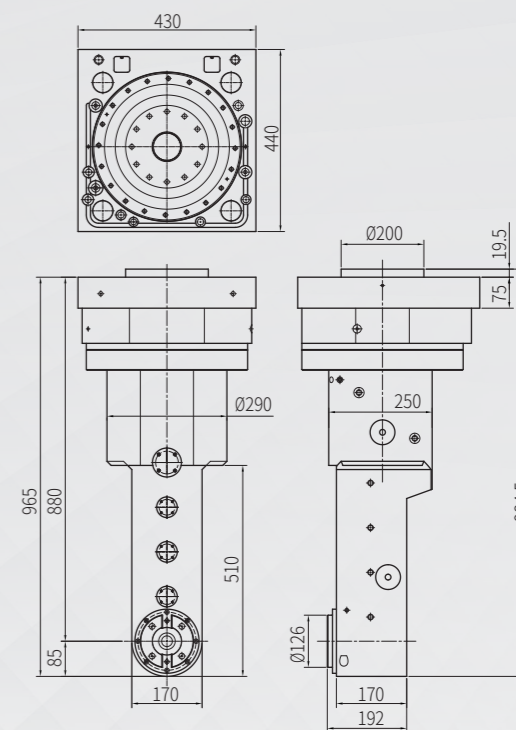
Semi-Automatic 90 Degree Milling Head



銑頭型式 Milling Head Type	最大扭矩式 Max. Torque	最高轉速 Max. Speed	主軸錐度 Spindle Taper	齒輪比數 Gear Ratio	最大馬力 Max. Poewr	夾刀力 Clanping Force	刀盤最大直徑 Max. Cutter Dia.	自拉式刀把 Moveable Type of Tool
GHA	500Nm	2500r.p.m.	ISO-#50	1:1	38KW	1200kgf	Ø200	BT50

半自動 深搪銑頭

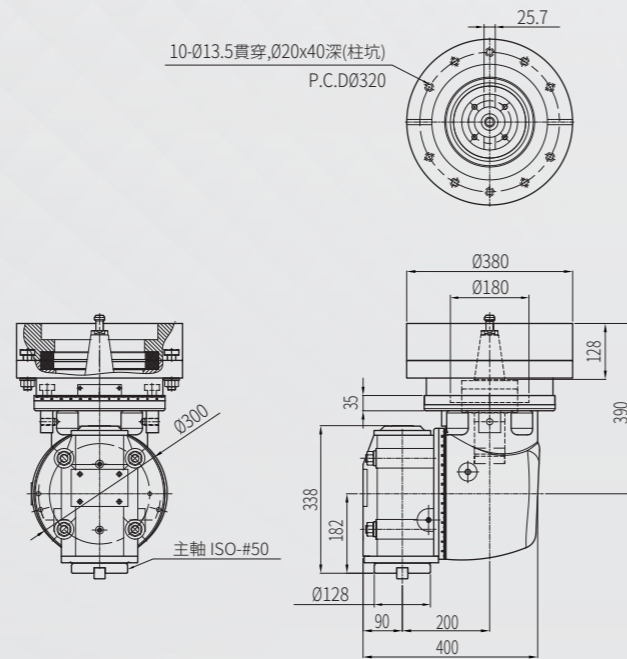
Semi-Automatic Boring Head



銑頭型式 Milling Head Type	最大扭矩式 Max. Torque	最高轉速 Max. Speed	主軸錐度 Spindle Taper	齒輪比數 Gear Ratio	最大馬力 Max. Poewr	刀盤最大直徑 Max. Cutter Dia.	自拉式刀把 Moveable Type of Tool
GHE	500Nm	1500r.p.m.	ISO-#50	1:1	38KW	Ø300	N/A

半自動二軸銑頭

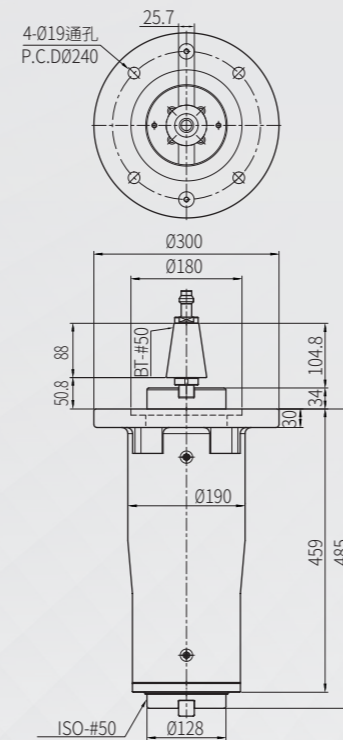
Semi-Automatic 2-Axis Milling Head



銑頭型式 Milling Head Type	最大扭矩式 Max. Torque	最高轉速 Max. Speed	主軸錐度 Spindle Taper	齒輪比數 Gear Ratio	最大馬力 Max. Poewr	刀盤最大直徑 Max. Cutter Dia.	自拉式刀把 Moveable Type of Tool
GHF	1000Nm	2000r.p.m.	ISO-#50	1:1	38KW	Ø200	BT50

半自動500延長

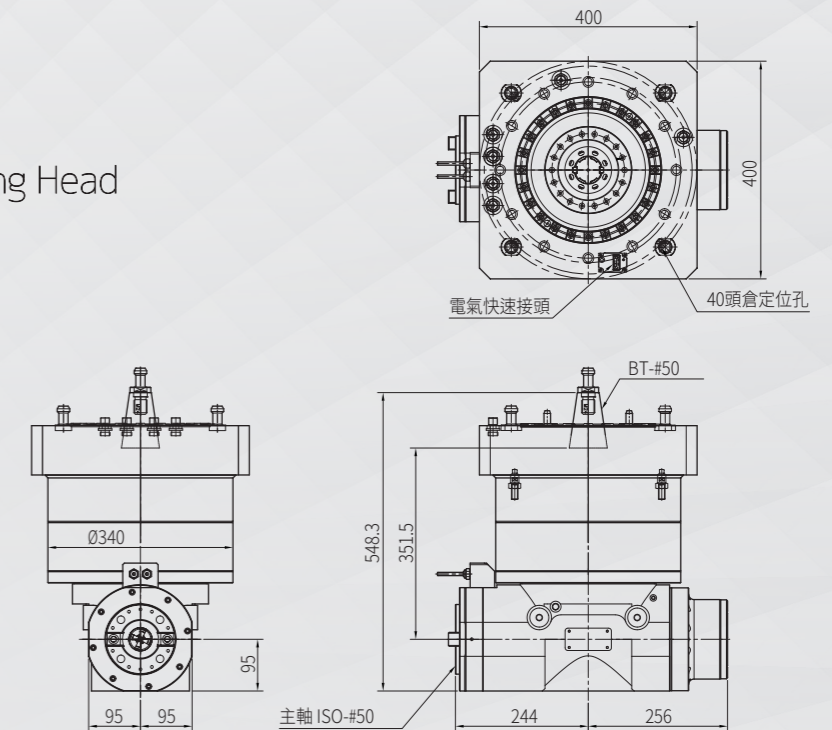
Semi-Automatic 500 Extension Head



銑頭型式 Milling Head Type	最大扭矩式 Max. Torque	最高轉速 Max. Speed	主軸錐度 Spindle Taper	齒輪比數 Gear Ratio	最大馬力 Max. Poewr	刀盤最大直徑 Max. Cutter Dia.	自拉式刀把 Moveable Type of Tool
GHD	718Nm	3 000r.p.m.	ISO-#50	1:1	38KW	Ø150	BT50

自動90度銑頭

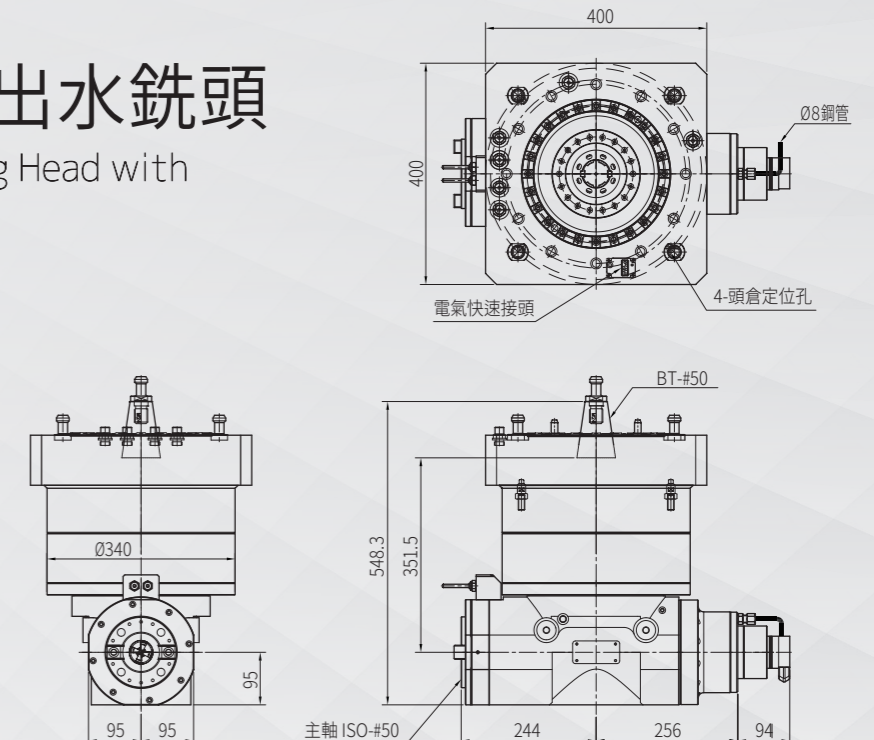
Automatic 90 Degree Milling Head



銑頭型式 Milling Head Type	最大扭矩式 Max. Torque	最高轉速 Max. Speed	主軸錐度 Spindle Taper	齒輪比數 Gear Ratio	最大馬力 Max. Poewr	夾刀力 Clanping Force	刀盤最大直徑 Max. Cutter Dia.	自拉式刀把 Moveable Type of Tool
GSA	1000Nm	3500r.p.m.	ISO-#50	1:1	38KW	1200kgf	Ø150	BT50

自動90度中心出水銑頭

Automatic 90 Dgree Milling Head with Center Coolant



銑頭型式 Milling Head Type	最大扭矩式 Max. Torque	最高轉速 Max. Speed	主軸錐度 Spindle Taper	齒輪比數 Gear Ratio	最大馬力 Max. Poewr	夾刀力 Clanping Force	刀盤最大直徑 Max. Cutter Dia.	自拉式刀把 Moveable Type of Tool
GSA2	1000Nm	3500r.p.m.	ISO-#50	1:1	38KW	1200kgf	Ø150	BT50

測量儀 系列

Measurement Equipment

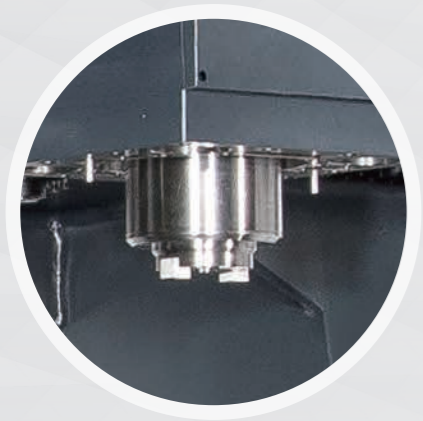
三次元測量儀器

Coordinating Measuring



跑合台

Analysis Tester



實際切削測試機

Cutting Measurement Machine

