

# FEH series 五軸搖籃式分度盤

傾斜軸：油壓剎車  
旋轉軸：氣壓剎車

255以上兩軸皆油壓剎車

- 盤面直徑有Ø125, Ø170, Ø210, Ø255, Ø320, Ø400。
- 採用高剛性及大孔徑之徑軸向軸承。
- Ø170, Ø210, Ø250可依客戶需求選配日製蝸桿蝸輪。
- 255以上傾斜軸採用新型全圓周環抱式剎車，剎車力道均衡，不偏擺；最大鎖緊面積，更大鎖緊力、無震動、無需剎車延時；高扭力、紮實的剛性密封結構，確保切削品質。
- 170以上機型支撐座皆採用全圓周環抱式剎車，及大孔徑日製滾柱軸承。

FEH-125	FEH-170
FEH-210	FEH-255
FEH-320	FEH-400

分度盤機型辨識

## FEH-125

平底型 盤面直徑  
五軸 傾斜軸油壓



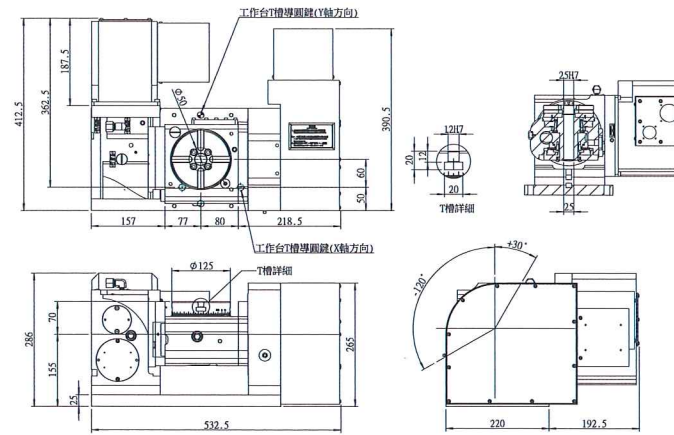
型號	單位	FEH-125	FEH-170	FEH-210	FEH-255	FEH-320	FEH-400							
盤面直徑	mm	Ø125	Ø170	Ø210	Ø255	Ø320	Ø400							
盤面中心孔直徑	mm	Ø25H7	Ø40H7	Ø40H7	Ø80H7	Ø120H7	Ø120H7							
中心孔貫穿直徑	mm	Ø25	Ø40	Ø40	Ø80	Ø120	Ø120							
90° 垂直高度	mm	155	190	190	235	270	300							
0° 水平高度	mm	225	260	260	315	370	400							
盤面T型槽寬度	mm	12H7	12H7	12H7	12H7	14H7	14H7							
傾斜軸導鍵寬度	mm	Ø14h7	Ø18h7	Ø18h7	Ø18h7	Ø18h7	Ø18h7							
最小設定角度	deg.	0.001	0.001	0.001	0.001	0.001	0.001							
伺服馬達型號	馬達廠牌	傾斜軸	旋轉軸(直軸)	傾斜軸	旋轉軸(直軸)	傾斜軸	旋轉軸(直軸)	傾斜軸	旋轉軸(直軸)	傾斜軸	旋轉軸(直軸)	傾斜軸	旋轉軸(直軸)	
	FANUC	α2i/β4is	α2i/β4is	α4i/β8is	α4i/β8is	α4i/β8is	α4i/β8is	α8i/β12is	α4i/β8is	α8i/β12is	α8i/β12is	α12i/β22is	α8i/β12is	
分割精度	重復精度	sec.	60	40	60	20	60	20	50	15	50	15	50	15
	鎖緊扭矩	氣壓 5-7kg/cm <sup>2</sup>	N.m	-	80	-	250	-	250	-	-	-	-	-
齒數比	油壓	N.m	150 (20~25 kg/cm <sup>2</sup> )	-	400 (20~25 kg/cm <sup>2</sup> )	-	400 (20~25 kg/cm <sup>2</sup> )	-	1000 (25~30 kg/cm <sup>2</sup> )	700 (25~30 kg/cm <sup>2</sup> )	1300 (25~30 kg/cm <sup>2</sup> )	1180 (25~30 kg/cm <sup>2</sup> )	2000 (25~30 kg/cm <sup>2</sup> )	1600 (25~30 kg/cm <sup>2</sup> )
	盤面最大轉速(以FANUC α電機計算)	rpm	44.4	44.4	33.3	33.3	33.3	33.3	22.2	22.2	16.6	16.6	11.1	11.1
容許負載容量	0° 水平	kg	45	65	80	110	200	230						
	0-90° 在傾斜	kg	30	50	65	75	110	150						
	容許切削力(鎖緊狀態)	F	N	4500	7000	9000	16000	20000	30000					
蝸輪容許扭矩	FxL	N.m	250	300	300	750	1180	2000						
	FxL	N.m	260	350	380	700	1180	2500						
可傾斜角度	kg/cm <sup>2</sup>		+30~-120	+30~-120	+30~-120	+30~-120	+30~-120	+30~-120						
容許貫性	deg.		0.14	0.25	0.25	0.9	2.7	9.7						
轉台重量(不含馬達)	kg		105	170	175	350	600	770						

■ 本公司保留產品規格，尺寸，設計特性變更之權利，恕不另行通知。

### 尺寸圖

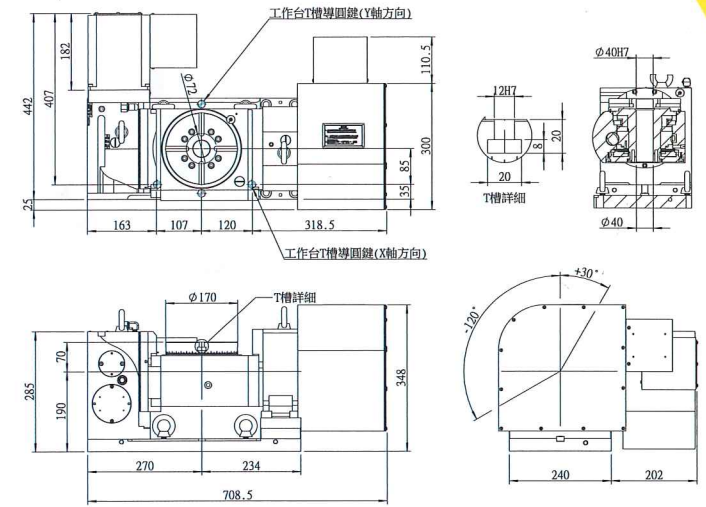
#### FEH-125

單位：mm



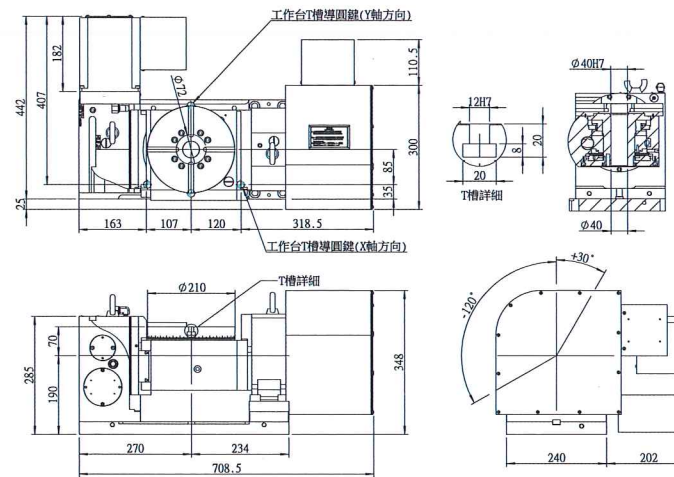
#### FEH-170

單位：mm



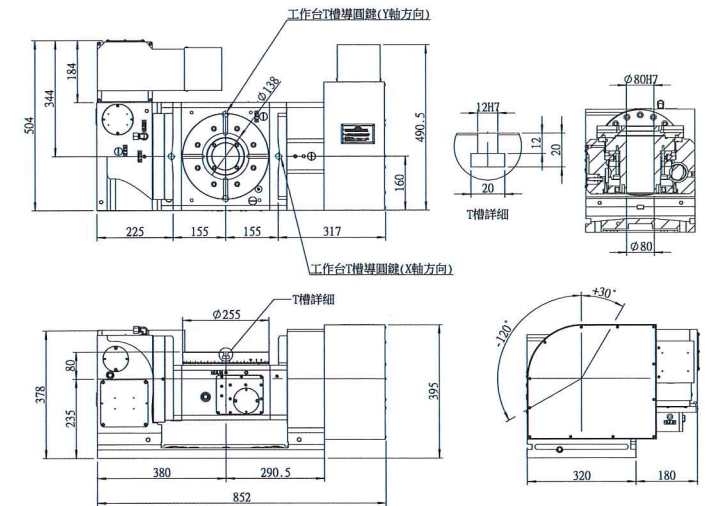
#### FEH-210

單位：mm



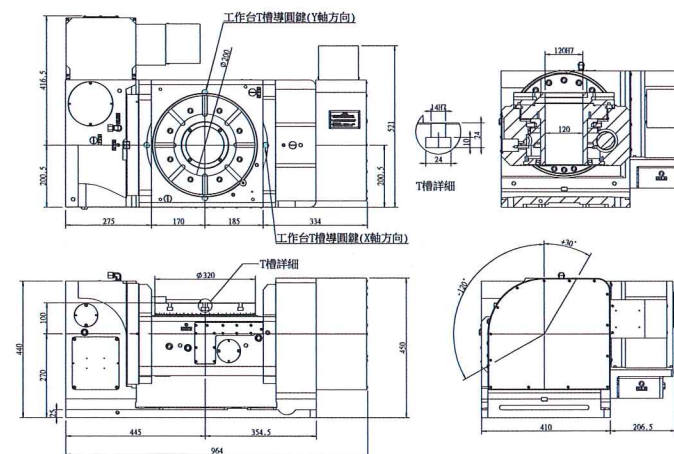
#### FEH-255

單位：mm



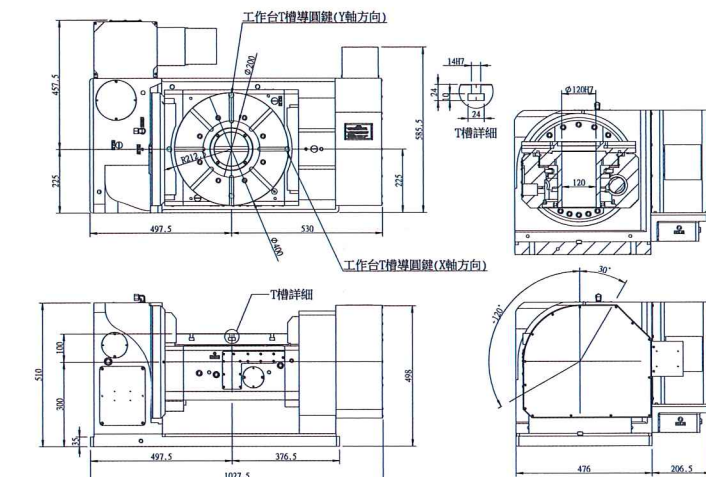
#### FEH-320

單位：mm



#### FEH-400

單位：mm



\* 機台顏色：閃銀色 / 黃顏色供客戶自行選擇。